

## Tボルト・DIN 787 EH 23030.



### 製品説明

Tボルトは、ナットEH23070. ( DIN6330 ) や平面ワッシャーEH23060. ( DIN6340 ) と組み合わせて、クランプ・セットとして使うことができます。  
これらのTボルトは、転造ねじです

### 材質

- 熱処理鋼、黒、鍛造、T溝ガイド部フライス加工

### 更なる情報

#### 備考

特別仕様については、お問い合わせください。

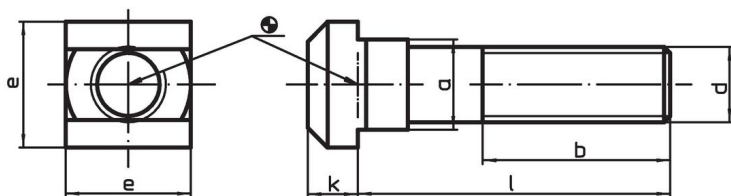
#### 参照先

締付トルクや強度に関しては巻末の技術資料をご参照ください。

#### その他の製品

- シャフト/平ワッシャー, DIN6340 熱処理済み
- 六角ナット, DIN6330 ( 高さ=1.5d )

### 寸法図



### 発注情報

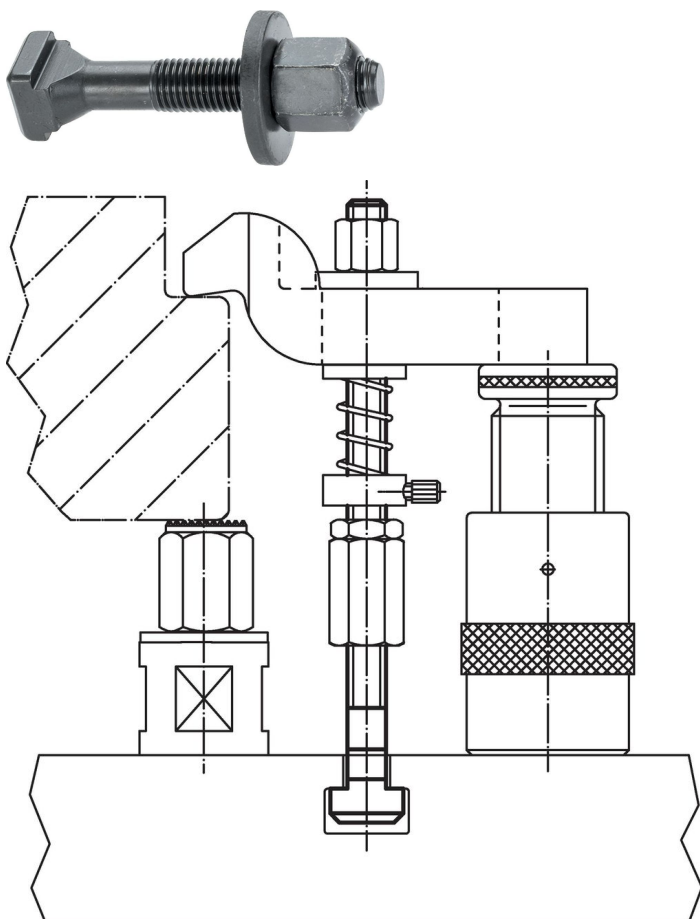
| T溝幅<br>[mm] | d   | l   | 寸法   |     |    |   | [g]   | 製品番号                     |
|-------------|-----|-----|------|-----|----|---|-------|--------------------------|
|             |     |     | a    | b   | e  | k |       |                          |
| 強度クラス 10.9  |     |     |      |     |    |   |       |                          |
| 6           | M 6 | 25  | 5,6  | 15  | 10 | 4 | 7,7   | 23030.0061               |
| 6           | M 6 | 40  | 5,6  | 28  | 10 | 4 | 10,0  | 23030.0062               |
| 6           | M 6 | 63  | 5,6  | 40  | 10 | 4 | 14,0  | 23030.0063               |
| 8           | M 8 | 32  | 7,6  | 22  | 13 | 6 | 19,0  | 23030.0081               |
| 8           | M 8 | 50  | 7,6  | 35  | 13 | 6 | 25,0  | 23030.0082               |
| 8           | M 8 | 80  | 7,6  | 50  | 13 | 6 | 34,0  | 23030.0083               |
| 10          | M10 | 40  | 9,6  | 30  | 15 | 6 | 33,0  | 23030.0101               |
| 10          | M10 | 63  | 9,6  | 45  | 15 | 6 | 44,0  | 23030.0102               |
| 10          | M10 | 100 | 9,6  | 60  | 15 | 6 | 61,0  | 23030.0103               |
| 12          | M12 | 50  | 11,6 | 35  | 18 | 7 | 54,0  | 23030.0121               |
| 12          | M12 | 63  | 11,6 | 40  | 18 | 7 | 66,0  | 23030.0125 <sup>1)</sup> |
| 12          | M12 | 80  | 11,6 | 55  | 18 | 7 | 79,0  | 23030.0122               |
| 12          | M12 | 125 | 11,6 | 75  | 18 | 7 | 111,0 | 23030.0123               |
| 12          | M12 | 160 | 11,6 | 100 | 18 | 7 | 136,0 | 23030.0126               |
| 12          | M12 | 200 | 11,6 | 120 | 18 | 7 | 164,0 | 23030.0124               |
| 14          | M12 | 50  | 13,6 | 35  | 22 | 8 | 76,0  | 23030.0141               |
| 14          | M12 | 63  | 13,6 | 45  | 22 | 8 | 85,0  | 23030.0145 <sup>1)</sup> |
| 14          | M12 | 80  | 13,6 | 55  | 22 | 8 | 97,0  | 23030.0142               |
| 14          | M12 | 125 | 13,6 | 75  | 22 | 8 | 129,0 | 23030.0143               |
| 14          | M12 | 160 | 13,6 | 100 | 22 | 8 | 170,0 | 23030.0146               |
| 14          | M12 | 200 | 13,6 | 120 | 22 | 8 | 182,0 | 23030.0144               |

<sup>1)</sup> この寸法のもはDIN規格にはありません。

| T溝幅<br>[mm] | 寸法  |     |              |     |    |    | 製品番号                               |
|-------------|-----|-----|--------------|-----|----|----|------------------------------------|
|             | d   | l   | a<br>[mm]    | b   | e  | k  |                                    |
| 強度クラス 8.8   |     |     |              |     |    |    |                                    |
| 16          | M14 | 63  | 15,6         | 45  | 25 | 9  | 116,0<br>23030.0150 <sup>1)</sup>  |
| 16          | M14 | 100 | 15,6         | 65  | 25 | 9  | 154,0<br>23030.0152 <sup>1)</sup>  |
| 16          | M14 | 160 | 15,6         | 100 | 25 | 9  | 213,0<br>23030.0154 <sup>1)</sup>  |
| 16          | M14 | 250 | 15,6         | 150 | 25 | 9  | 301,0<br>23030.0156 <sup>1)</sup>  |
| 16          | M16 | 63  | 15,6         | 45  | 25 | 9  | 136,0<br>23030.0161 <sup>1)</sup>  |
| 16          | M16 | 80  | 15,6         | 55  | 25 | 9  | 158,0<br>23030.0165 <sup>1)</sup>  |
| 16          | M16 | 100 | 15,6         | 63  | 25 | 9  | 185,0<br>23030.0162 <sup>1)</sup>  |
| 16          | M16 | 160 | 15,6         | 100 | 25 | 9  | 263,0<br>23030.0163 <sup>1)</sup>  |
| 16          | M16 | 200 | 15,6         | 125 | 25 | 9  | 315,0<br>23030.0166 <sup>1)</sup>  |
| 16          | M16 | 250 | 15,6         | 150 | 25 | 9  | 381,0<br>23030.0164 <sup>1)</sup>  |
| 18          | M16 | 63  | 17,6         | 45  | 28 | 10 | 162,0<br>23030.0181                |
| 18          | M16 | 80  | 17,6         | 55  | 28 | 10 | 178,0<br>23030.0185 <sup>1)</sup>  |
| 18          | M16 | 100 | 17,6         | 63  | 28 | 10 | 210,0<br>23030.0182                |
| 18          | M16 | 160 | 17,6         | 100 | 28 | 10 | 289,0<br>23030.0183                |
| 18          | M16 | 200 | 17,6         | 125 | 28 | 10 | 335,0<br>23030.0186 <sup>1)</sup>  |
| 18          | M16 | 250 | 17,6         | 150 | 28 | 10 | 406,0<br>23030.0184                |
| 20          | M20 | 80  | 19,6         | 55  | 32 | 12 | 282,0<br>23030.0201 <sup>1)</sup>  |
| 20          | M20 | 100 | 19,6         | 65  | 32 | 12 | 320,0<br>23030.0205 <sup>1)</sup>  |
| 20          | M20 | 125 | 19,6         | 85  | 32 | 12 | 450,0<br>23030.0202 <sup>1)</sup>  |
| 20          | M20 | 160 | 19,6         | 100 | 32 | 12 | 442,0<br>23030.0206 <sup>1)</sup>  |
| 20          | M20 | 200 | 19,6         | 125 | 32 | 12 | 523,0<br>23030.0203 <sup>1)</sup>  |
| 20          | M20 | 250 | 19,6         | 150 | 32 | 12 | 624,0<br>23030.0207 <sup>1)</sup>  |
| 20          | M20 | 315 | 19,6         | 190 | 32 | 12 | 757,0<br>23030.0204 <sup>1)</sup>  |
| 22          | M20 | 80  | 21,6         | 55  | 35 | 14 | 330,0<br>23030.0221                |
| 22          | M20 | 100 | 21,6         | 65  | 35 | 14 | 371,0<br>23030.0225 <sup>1)</sup>  |
| 22          | M20 | 125 | 21,6         | 85  | 35 | 14 | 422,0<br>23030.0222                |
| 22          | M20 | 160 | 21,6         | 100 | 35 | 14 | 498,0<br>23030.0226 <sup>1)</sup>  |
| 22          | M20 | 200 | 21,6         | 125 | 35 | 14 | 550,0<br>23030.0223                |
| 22          | M20 | 250 | 21,6         | 150 | 35 | 14 | 678,0<br>23030.0227 <sup>1)</sup>  |
| 22          | M20 | 315 | 21,6         | 190 | 35 | 14 | 800,0<br>23030.0224                |
| 28          | M24 | 100 | 27,6         | 70  | 44 | 18 | 639,0<br>23030.0281                |
| 28          | M24 | 125 | 27,6         | 85  | 44 | 18 | 713,0<br>23030.0285 <sup>1)</sup>  |
| 28          | M24 | 160 | 27,6         | 110 | 44 | 18 | 808,0<br>23030.0282                |
| 28          | M24 | 200 | 27,6         | 125 | 44 | 18 | 914,0<br>23030.0286 <sup>1)</sup>  |
| 28          | M24 | 250 | 27,6         | 150 | 44 | 18 | 1068,0<br>23030.0283               |
| 28          | M24 | 315 | 27,6         | 190 | 44 | 18 | 1275,0<br>23030.0287               |
| 28          | M24 | 400 | 27,6         | 240 | 44 | 18 | 1497,0<br>23030.0284 <sup>1)</sup> |
| 36          | M30 | 125 | 35,5         | 80  | 54 | 22 | 1203,0<br>23030.0361               |
| 36          | M30 | 200 | 35,5         | 135 | 54 | 22 | 1562,0<br>23030.0362               |
| 36          | M30 | 315 | 35,5         | 200 | 54 | 22 | 2061,0<br>23030.0363               |
| 36          | M30 | 500 | 35,5         | 300 | 54 | 22 | 4825,0<br>23030.0364               |
| 42          | M36 | 160 | 42,0-0,4-0,7 | 100 | 65 | 26 | 2167,0<br>23030.0421               |
| 42          | M36 | 250 | 41,5         | 175 | 65 | 26 | 2779,0<br>23030.0422               |
| 42          | M36 | 400 | 41,5         | 250 | 65 | 26 | 7325,0<br>23030.0423               |
| 42          | M36 | 600 | 41,5         | 340 | 65 | 26 | 5500,0<br>23030.0424 <sup>1)</sup> |

<sup>1)</sup> この寸法のもはDIN規格にはありません。

応用例



法令(コンプライアンス)

RoHS準拠

2011/65/EUと2015/863指令に適合しています

SVHC材の含有は無し

0.1%(質量%濃度)以上の高懸念物質(SVHC)は使用していません-2024年6月27日SVHCリスト対象.

プロポジション65の物質は含有していません

プロポジション65の指定物質は含まれていません

<https://www.P65Warnings.ca.gov/>

紛争物質は使用していません

本製品は、コンゴ民主共和国や隣国地域から産出されるチタン、錫、金、タングステンなどのいかなる「紛争鉱物」に由来する物質を使っていません。