

ロッドエンド・DIN 12240-4, メネジ付き EH 22982.



製品説明

ロッドエンドは、動的な荷重を受ける様々なアプリケーション向けです。腐食を受けやすい場所にはステンレス製のロッドエンドが適しています。

ロッドエンドは、シャフトとハウジングの間で遊びが必要なベアリングに使用します。

ロッドエンドは、すぐ使えるパーツですDIN ISO 12240-4 (シリーズ K)。テフロンが、ベアリングケースに使われているため、メンテナンスフリーです。

技術情報のメモを取ってください

材質

本体

- ・ 快削鋼、旋削、亜鉛めっき処理
- ・ ステンレス鋼 1.4057、鍛造、研磨

ボールジョイント

- ・ 鋼製ローラーベアリング、熱処理、研削、研磨
- ・ ステンレス鋼1.4034、熱処理、研削、研磨

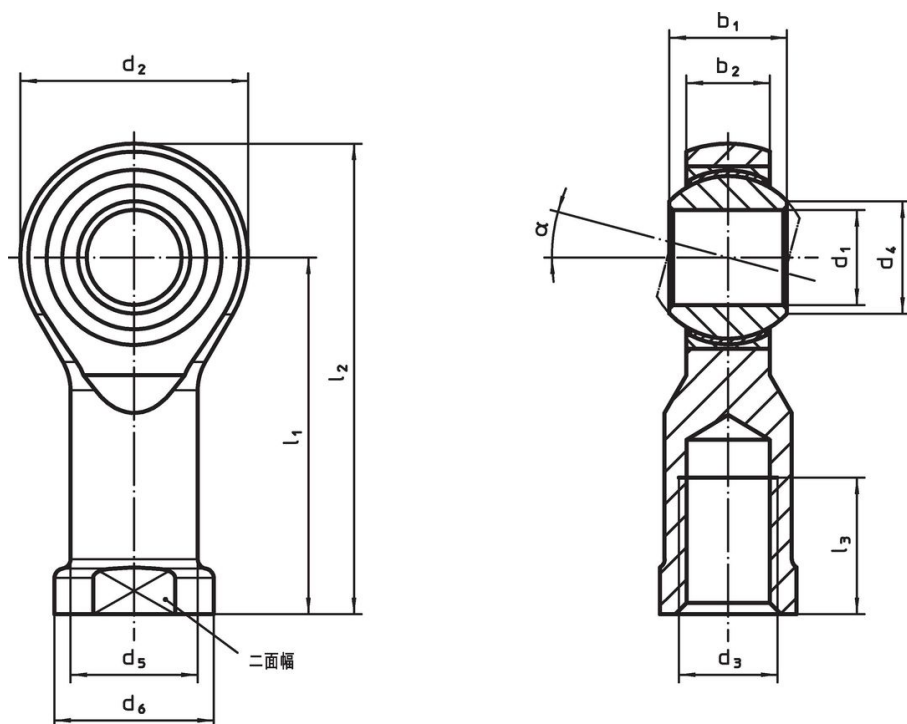
軸受

- ・ PTFE繊維

ベアリング外枠

- ・ 快削鋼、亜鉛めっき
- ・ ステンレス鋼 1.4571

寸法図



発注情報

寸法												α	二面幅	動的搬送図C	静的搬送図C ₀	温度		質量	製品番号
d ₁	l ₁	b ₁	b ₂	d ₂	d ₃	d ₄	d ₅	d ₆	l ₂	l ₃	min.					max.	[g]		
[mm]														[kN]	[kN]	[°C]			
右ねじ, 快削鋼																			
5	27	8	6,00	18	M 5	7,7	9,0	11	36	10	13°	9	7,5	8,0	-50	150	18	22982.0202	
6	30	9	6,75	20	M 6	8,9	10,0	13	40	12	13°	11	9,3	8,9	-50	150	26	22982.0204	
8	36	12	9,00	24	M 8	10,4	12,5	16	48	16	14°	13	16,7	14,1	-50	150	47	22982.0206	
10	43	14	10,50	28	M10	12,9	15,0	19	57	20	13°	17	23,4	19,3	-50	150	76	22982.0208	
12	50	16	12,00	32	M12	15,4	17,5	22	66	22	13°	19	32,0	23,5	-50	150	113	22982.0210	

寸法											α	二 面幅	動的搬送図C	静的搬送図C ₀	温度		質量	製品番号
d ₁	l ₁	b ₁	b ₂	d ₂	d ₃	d ₄	d ₅	d ₆	l ₂	l ₃					min.	max.		
[mm]											[mm]	[kN]	[kN]	[°C]				
14	57	19	13,50	36	M14	16,8	20,0	25	75	25	16°	22	42,0	21,0	-50	150	165	22982.0212
16	64	21	15,00	42	M16	19,3	22,0	27	85	28	15°	22	52,5	32,0	-50	150	235	22982.0214
18	71	23	16,50	46	M18 x 1,5	21,8	25,0	31	94	32	15°	27	64,0	38,5	-50	150	317	22982.0216
20	77	25	18,00	50	M20 x 1,5	24,3	27,5	34	102	33	14°	32	78,0	44,0	-50	150	413	22982.0218
22	84	28	20,00	54	M22 x 1,5	25,8	30,0	37	111	37	15°	32	97,0	53,0	-50	150	528	22982.0220
25	94	31	22,00	60	M24 x 2	29,6	33,5	42	124	42	15°	36	122,0	62,0	-50	150	725	22982.0222
右ねじ, ステンレス鋼																		
5	27	8	6,00	18	M 5	7,7	9,0	11	36	10	13°	9	7,5	11,8	-50	150	18	22982.0402
6	30	9	6,75	20	M 6	8,9	10,0	13	40	12	13°	11	9,3	13,1	-50	150	26	22982.0404
8	36	12	9,00	24	M 8	10,4	12,5	16	48	16	14°	13	16,7	20,7	-50	150	47	22982.0406
10	43	14	10,50	28	M10	12,9	15,0	19	57	20	13°	17	23,4	28,3	-50	150	76	22982.0408
12	50	16	12,00	32	M12	15,4	17,5	22	66	22	13°	19	32,0	34,5	-50	150	113	22982.0410
14	57	19	13,50	36	M14	16,8	20,0	25	75	25	16°	22	42,0	39,5	-50	150	165	22982.0412
16	64	21	15,00	42	M16	19,3	22,0	27	85	28	15°	22	52,5	60,5	-50	150	235	22982.0414
18	71	23	16,50	46	M18 x 1,5	21,8	25,0	31	94	32	15°	27	64,0	73,0	-50	150	317	22982.0416
20	77	25	18,00	50	M20 x 1,5	24,3	27,5	34	102	33	14°	32	78,0	83,0	-50	150	413	22982.0418
22	84	28	20,00	54	M22 x 1,5	25,8	30,0	37	111	37	15°	32	97,0	100,0	-50	150	528	22982.0420
25	94	31	22,00	60	M24 x 2	29,6	33,5	42	124	42	15°	36	122,0	118,0	-50	150	725	22982.0422
左ねじ, 快削鋼																		
5	27	8	6,00	18	M 5	7,7	9,0	11	36	10	13°	9	7,5	8,0	-50	150	19	22982.0224
6	30	9	6,75	20	M 6	8,9	10,0	13	40	12	13°	11	9,3	8,9	-50	150	26	22982.0226
8	36	12	9,00	24	M 8	10,4	12,5	16	48	16	14°	13	16,7	14,1	-50	150	47	22982.0228
10	43	14	10,50	28	M10	12,9	15,0	19	57	20	13°	17	23,4	19,3	-50	150	76	22982.0230
12	50	16	12,00	32	M12	15,4	17,5	22	66	22	13°	19	32,0	23,5	-50	150	113	22982.0232
14	57	19	13,50	36	M14	16,8	20,0	25	75	25	16°	22	42,0	21,0	-50	150	164	22982.0234
16	64	21	15,00	42	M16	19,3	22,0	27	85	28	15°	22	52,5	32,0	-50	150	235	22982.0236
18	71	23	16,50	46	M18 x 1,5	21,8	25,0	31	94	32	15°	27	64,0	38,5	-50	150	318	22982.0238
20	77	25	18,00	50	M20 x 1,5	24,3	27,5	34	102	33	14°	32	78,0	44,0	-50	150	416	22982.0240
22	84	28	20,00	54	M22 x 1,5	25,8	30,0	37	111	37	15°	32	97,0	53,0	-50	150	526	22982.0242
25	94	31	22,00	60	M24 x 2	29,6	33,5	42	124	42	15°	36	122,0	62,0	-50	150	716	22982.0244
左ねじ, ステンレス鋼																		
5	27	8	6,00	18	M 5	7,7	9,0	11	36	10	13°	9	7,5	11,8	-50	150	19	22982.0424
6	30	9	6,75	20	M 6	8,9	10,0	13	40	12	13°	11	9,3	13,1	-50	150	26	22982.0426
8	36	12	9,00	24	M 8	10,4	12,5	16	48	16	14°	13	16,7	20,7	-50	150	47	22982.0428
10	43	14	10,50	28	M10	12,9	15,0	19	57	20	13°	17	23,4	28,3	-50	150	76	22982.0430
12	50	16	12,00	32	M12	15,4	17,5	22	66	22	13°	19	32,0	34,5	-50	150	113	22982.0432
14	57	19	13,50	36	M14	16,8	20,0	25	75	25	16°	22	42,0	39,5	-50	150	164	22982.0434
16	64	21	15,00	42	M16	19,3	22,0	27	85	28	15°	22	52,5	60,5	-50	150	235	22982.0436
18	71	23	16,50	46	M18 x 1,5	21,8	25,0	31	94	32	15°	27	64,0	73,0	-50	150	318	22982.0438
20	77	25	18,00	50	M20 x 1,5	24,3	27,5	34	102	33	14°	32	78,0	83,0	-50	150	416	22982.0440
22	84	28	20,00	54	M22 x 1,5	25,8	30,0	37	111	37	15°	32	97,0	100,0	-50	150	526	22982.0442
25	94	31	22,00	60	M24 x 2	29,6	33,5	42	124	42	15°	36	122,0	118,0	-50	150	716	22982.0444

法令(コンプライアンス)

詳細の法令情報については、目的の製品番号を選択してください。