

スパーサー・Expanderシーリングプラグ用、引抜きマンドレル長いタイプ付き  
 EH 22880.



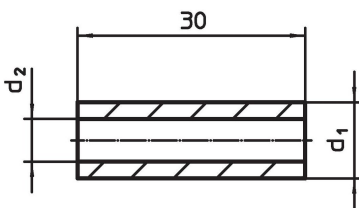
製品説明

長いタイプの引き抜きマンドレルの付いたExpander®シーリング・プラグに使用します。

材質

本体  
 ・ 浸炭焼入れ鋼、浸炭焼入れ

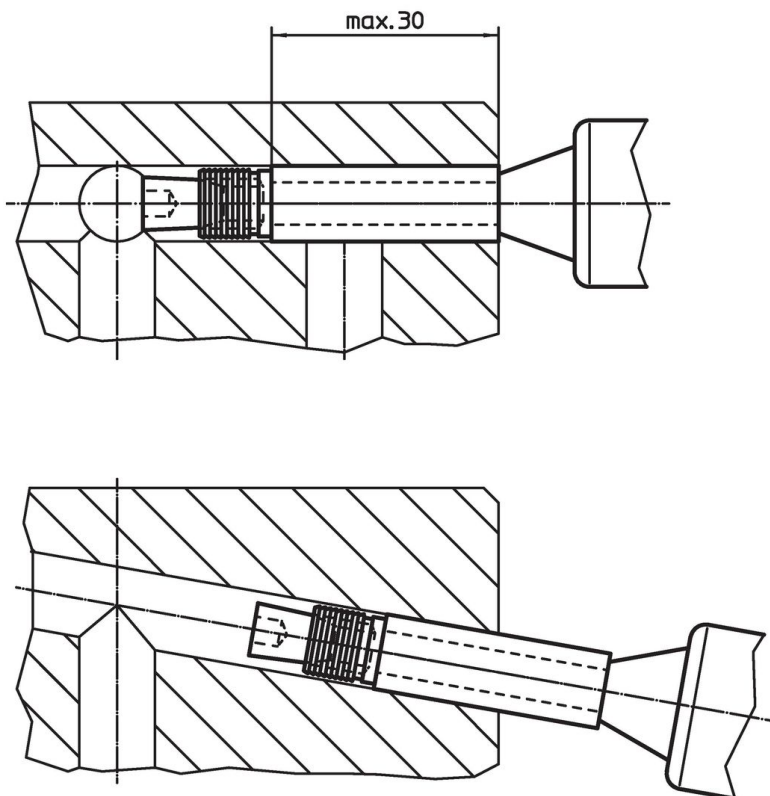
寸法図



発注情報

| d <sub>1</sub> | 寸法<br>[mm] | d <sub>2</sub> | 重量<br>[g] | 製品番号                       |
|----------------|------------|----------------|-----------|----------------------------|
| 4              |            | 2,7            | 1,4       | <a href="#">22880.0424</a> |
| 5              |            | 3,2            | 2,5       | <a href="#">22880.0425</a> |
| 6              |            | 3,7            | 3,8       | <a href="#">22880.0426</a> |
| 7              |            | 4,6            | 4,8       | <a href="#">22880.0427</a> |
| 8              |            | 4,8            | 7,2       | <a href="#">22880.0428</a> |
| 9              |            | 5,2            | 9,6       | <a href="#">22880.0429</a> |
| 10             |            | 5,6            | 12,0      | <a href="#">22880.0430</a> |

## 応用例



## 法令(コンプライアンス)

### RoHS準拠

2011/65/EUと2015/863指令に適合しています

### SVHC材の含有は無し

0.1%(質量%濃度)以上の高懸念物質(SVHC)は使用していません-2024年6月27日SVHCリスト対象.

### プロポジション65の物質は含有していません

プロポジション65の指定物質は含まれていません

<https://www.P65Warnings.ca.gov/>

### 紛争物質は使用していません

本製品は、コンゴ民主共和国や隣国地域から産出されるチタン、錫、金、タングステンなどのいかなる「紛争鉱物」に由来する物質を使っていません。