

送信機・検出ユニット用

EH 22810.



製品説明

検知信号のワイヤレス転送向け  
電波送信機は、検出ユニットの近くに設置され、シリコンケーブルのプッシュで接続されます。送信機は、信号を無線で発信しますので、ケーブル接続は不要となります。電源はバッテリー供給です。  
ワイヤレス機器は、保護クラスIP 67に適合していますので、クーラントを使う環境にも適しています。  
周波数: 868.3 MHz (EU, スイス)  
他の周波数については、お問い合わせください



更なる情報

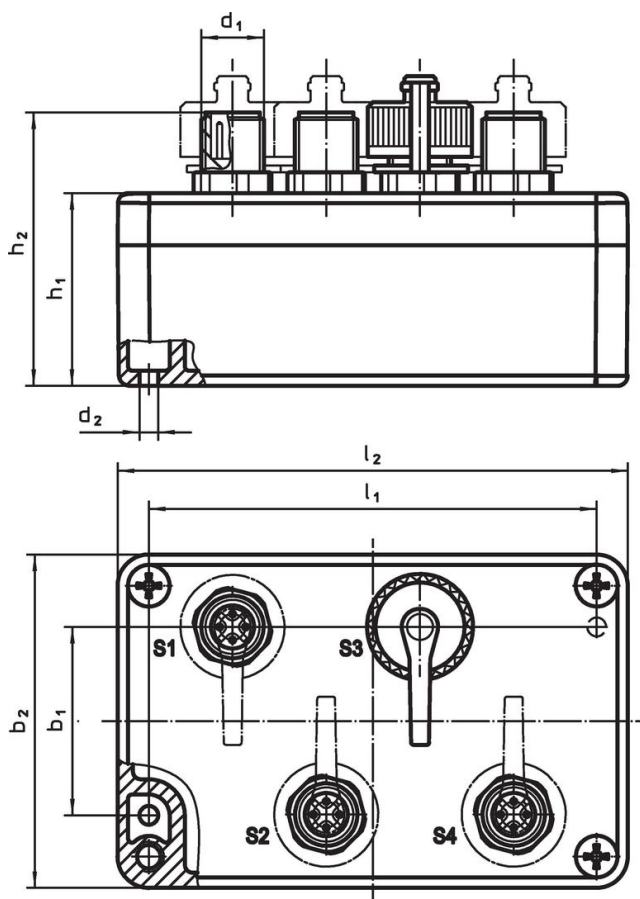
備考

単3電池(3.6 V) 1個は、同梱されています  
詳細についてはお問い合わせください

その他の製品

- ・ 受信機, 検出ユニット用



寸法図



発注情報

寸法									製品番号用	[g]	製品番号
l <sub>2</sub>	b <sub>2</sub>	h <sub>2</sub>	b <sub>1</sub>	d <sub>1</sub>	d <sub>2</sub>	h <sub>1</sub>	l <sub>1</sub>				
保護キャップ付き多目的信号送信機											
98	64	52,5	36	M12 x 1	4,5	37	86	22810.0008 / .0012	288	22810.9010	

アクセサリ

	 [g]	製品番号
保護キャップ		
	4,9	22810.9011

法令(コンプライアンス)

詳細の法令情報については、目的の製品番号を選択してください。