

## 着座センサー・空圧式、揺動タイプ

EH 22800.



### 製品説明

未加工ワークの着座検知の為に治具で使います。  
使用空気圧0.25MPaの時、検知精度は0.005mmです。  
空気圧の背圧上昇を検知して表示ユニット (EH22800.0612)に表示します。

### 材質

- シール
- ・ PVC
- 取付プレート
- ・ スティール、黒染
- ボール
- ・ 軸受鋼、焼入れ
- 本体
- ・ 熱処理鋼、熱処理、リン酸塩処理
- ニップル
- ・ 黄銅

### 更なる情報

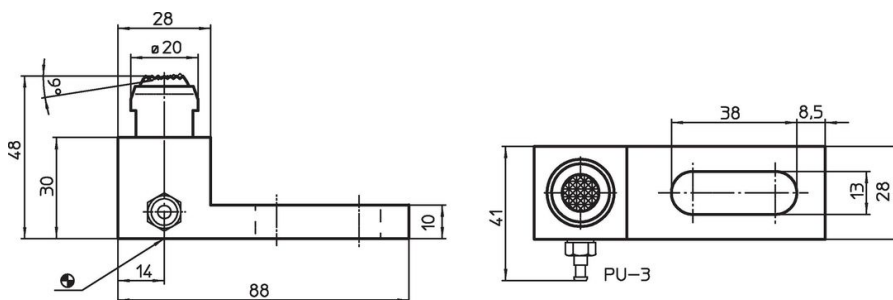
#### 備考

詳細についてはお問い合わせください


#### その他の製品

- ・ 着座センサー用表示ユニット, 位置決めセンサー用、空圧式

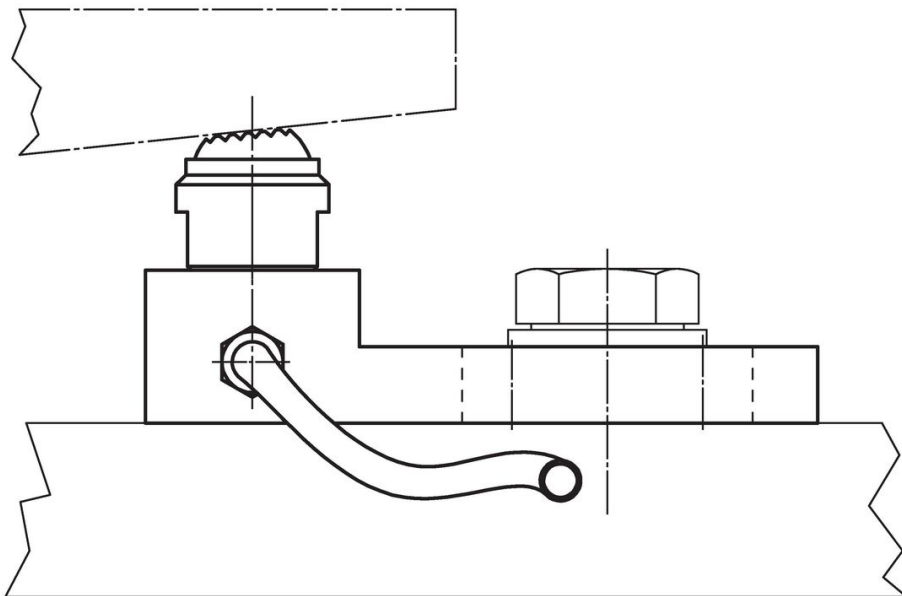
### 寸法図



### 発注情報

耐荷重 (静荷重時) max. [kN]	 [g]	製品番号
取付板付		
15	321	22800.0410

## 応用例



## 法令(コンプライアンス)

### RoHS準拠

2011/65/EUと2015/863指令に適合しています

### SVHC材の含有は無し

0.1%(質量%濃度)以上の高懸念物質(SVHC)は使用していません-2024年1月23日SVHCリスト対象.

### プロポジション65の物質は含有していません

プロポジション65の指定物質は含まれていません

<https://www.P65Warnings.ca.gov/>

### 紛争物質は使用していません

本製品は、コンゴ民主共和国や隣国地域から産出されるチタン、錫、金、タングステンなどのいかなる「紛争鉱物」に由来する物質を使っていません。