

プレッシャー・スクリュー・黄銅ピン付 EH 22760.



製品説明

セッティングねじは、スピンドルや、軸、表面処理済みの部品などを傷つけずに押さえたり、締め付けるために使います。

材質

パッド
・黄銅

ねじ

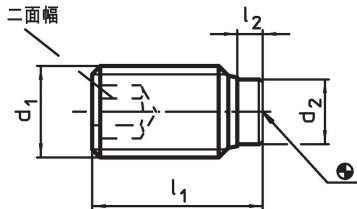
- ・熱処理鋼、1200 ±100 N/mm²
- ・ステンレス鋼 1.4305 (SUS303相当)

更なる情報

その他の製品

- ・プレッシャー・スクリュー, プラスチック製パッド付

寸法図

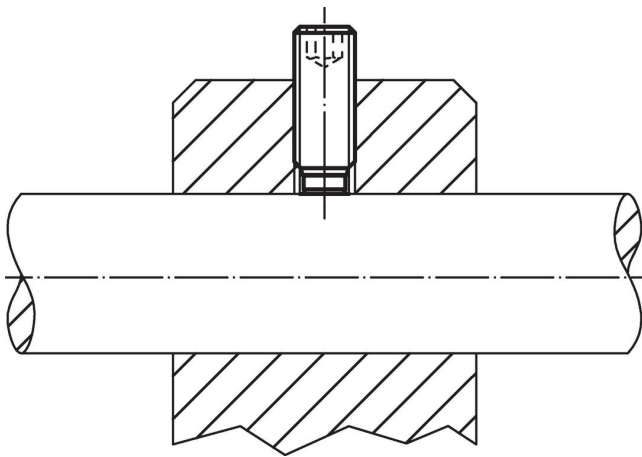


発注情報

d ₁	寸法			d ₂	二面幅 [mm]	max. [°C]	[g]	製品番号
	l ₁	l ₂	[mm]					
熱処理鋼								
M 3	5,0	1,0	1,5	1,5	1,5	250	0,1	22760.0032
M 3	7,5	1,0	1,5	1,5	1,5	250	0,2	22760.0034
M 3	10,0	1,0	1,5	1,5	1,5	250	0,3	22760.0036
M 4	5,0	1,0	2,5	2,0	2,0	250	0,3	22760.0040
M 4	6,5	1,2	2,5	2,0	2,0	250	0,3	22760.0042
M 4	10,5	1,2	2,5	2,0	2,0	250	0,6	22760.0044
M 4	16,5	1,2	2,5	2,0	2,0	250	1,0	22760.0046
M 5	6,0	1,0	3,0	2,5	2,5	250	0,5	22760.0050
M 5	8,5	1,3	3,0	2,5	2,5	250	0,7	22760.0052
M 5	12,5	1,3	3,0	2,5	2,5	250	1,2	22760.0054
M 5	20,5	1,3	3,0	2,5	2,5	250	2,1	22760.0056
M 6	6,0	1,0	4,0	3,0	3,0	250	0,7	22760.0060
M 6	11,5	1,9	4,0	3,0	3,0	250	1,5	22760.0062
M 6	17,5	1,9	4,0	3,0	3,0	250	2,5	22760.0064
M 6	26,5	1,9	4,0	3,0	3,0	250	4,0	22760.0066
M 8	8,0	1,4	5,5	4,0	4,0	250	1,7	22760.0080
M 8	12,0	2,5	5,5	4,0	4,0	250	2,9	22760.0082
M 8	22,0	2,5	5,5	4,0	4,0	250	5,7	22760.0086
M 8	32,0	2,5	5,5	4,0	4,0	250	8,7	22760.0088
M10	10,0	1,5	7,0	5,0	5,0	250	3,4	22760.0100
M10	14,0	2,7	7,0	5,0	5,0	250	5,4	22760.0102
M10	18,0	2,7	7,0	5,0	5,0	250	6,7	22760.0104
M10	27,0	2,7	7,0	5,0	5,0	250	11,0	22760.0106
M10	37,0	2,7	7,0	5,0	5,0	250	16,0	22760.0108
M12	12,0	1,5	8,5	6,0	6,0	250	6,4	22760.0120

d ₁	寸法			二面幅 [mm]	max. [°C]	[g]	製品番号
	l ₁ [mm]	l ₂	d ₂				
M12	18,5	3,4	8,5	6,0	250	10,0	22760.0122
M12	22,5	3,4	8,5	6,0	250	12,0	22760.0124
M12	32,5	3,4	8,5	6,0	250	19,0	22760.0126
M12	42,5	3,4	8,5	6,0	250	26,0	22760.0128
ステンレス鋼							
M 3	5,0	1,0	1,5	1,5	250	0,1	22760.0432
M 3	7,5	1,0	1,5	1,5	250	0,2	22760.0434
M 3	10,0	1,0	1,5	1,5	250	0,3	22760.0436
M 4	6,5	1,2	2,5	2,0	250	0,3	22760.0442
M 4	10,5	1,2	2,5	2,0	250	0,6	22760.0444
M 4	16,5	1,2	2,5	2,0	250	1,0	22760.0446
M 5	8,5	1,3	3,0	2,5	250	0,7	22760.0452
M 5	12,5	1,3	3,0	2,5	250	1,2	22760.0454
M 5	20,5	1,3	3,0	2,5	250	2,1	22760.0456
M 6	11,5	1,9	4,0	3,0	250	1,5	22760.0462
M 6	17,5	1,9	4,0	3,0	250	2,5	22760.0464
M 6	26,5	1,9	4,0	3,0	250	4,0	22760.0466
M 8	12,0	2,5	5,5	4,0	250	2,9	22760.0482
M 8	22,0	2,5	5,5	4,0	250	5,7	22760.0486
M 8	32,0	2,5	5,5	4,0	250	8,7	22760.0488
M10	14,0	2,7	7,0	5,0	250	5,4	22760.0502
M10	18,0	2,7	7,0	5,0	250	6,7	22760.0504
M10	27,0	2,7	7,0	5,0	250	11,0	22760.0506
M10	37,0	2,7	7,0	5,0	250	16,0	22760.0508
M12	18,5	3,4	8,5	6,0	250	10,0	22760.0522
M12	22,5	3,4	8,5	6,0	250	12,0	22760.0524
M12	32,5	3,4	8,5	6,0	250	19,0	22760.0526
M12	42,5	3,4	8,5	6,0	250	26,0	22760.0528

応用例



法令(コンプライアンス)

RoHS準拠

鉛を含有- 6a/ 6b/ 6cの除外規定に適合

0.1%以上の高懸念物質(SVHC)を使用しています

鉛を含有します-2024年6月27日SVHC [REACH]リスト対象

プロポジション65リストの物質を使用しています



鉛に晒されることは、発がん性や生殖障害を引き起こす原因になります。

<https://www.P65Warnings.ca.gov/>

紛争物質は使用していません

本製品は、コンゴ民主共和国や隣国地域から産出されるチタン、錫、金、タングステンなどのいかなる「紛争鉱物」に由来する物質を使っていません。