

ボールキャスター・すべり軸受

EH 22753.



製品説明

ボールキャスターは搬送システム、部品供給装置、加工・包装設備などに使われる部品です。このボールキャスターによってワークや荷物をたやすく移動することができます。

ボールキャスターは、メンテナンスフリーです

20度以上において、耐荷重は温度に比例して減少します (例: 90度での耐荷重は仕様の60%)

材質

ハウジング

- ・ステンレス鋼

軸受

- ・プラスチック

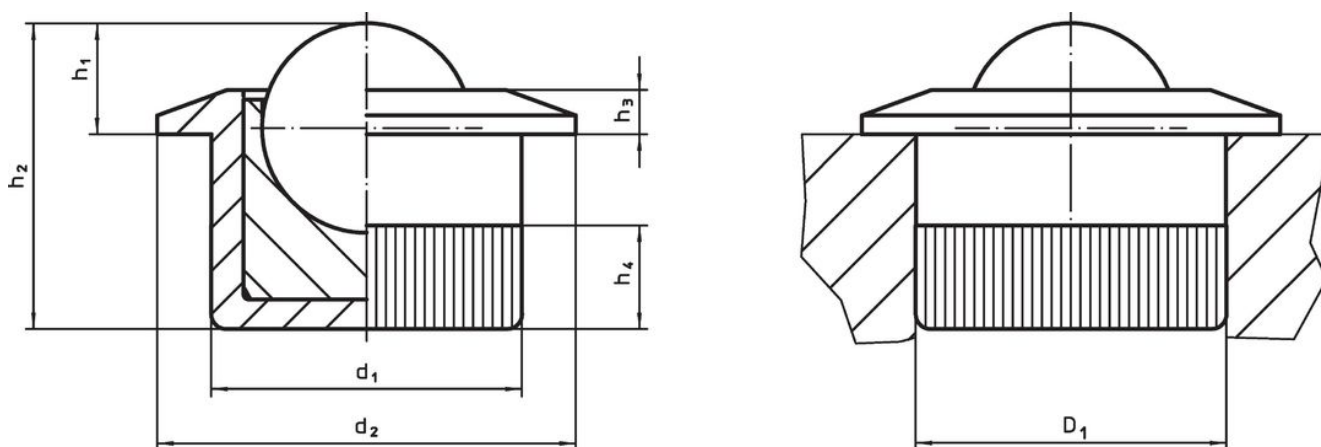
ボール

- ・ステンレス鋼、焼入れ

組立

ローレット付きボールキャスターは、圧入により取り付けます。取付けは、使用する側から工具を使って行います。外周ローレット付きのため、穴側に特別な処理を行う必要はありません

寸法図



発注情報

d ₁	ボール直径	d ₂	寸法				取付穴 D ₁ H7 [mm]	静的搬送荷重C ₀ [N]	温度		重量 [g]	製品番号
			h ₁	h ₂	h ₃	h ₄			min.	max.		
10,0	6,5	13	3,2	11,2	1,2	4,2	10,0	1161	-50	90	4,1	22753.0065
12,6	8,5	17	4,5	12,4	1,8	4,2	12,6	1986	-50	90	8,1	22753.0085

アクセサリ

組付用工具	ボールキャスターに適合		重量 [g]	製品番号
	[mm]			
	10,0		118	22753.9965
	12,6		125	22753.9985

法令(コンプライアンス)

詳細の法令情報については、目的の製品番号を選択してください。