

## ボールキャスター・ロックバネ付

EH 22750.



### 製品説明

ボールキャスターは搬送システム、部品供給装置、加工・包装設備などに使われる部品です。このボールキャスターによってワークや荷物をたやすく移動することができます。

### 材質

カバー  
・ スティール、亜鉛めっき

ハウジング  
・ スティール、亜鉛めっき

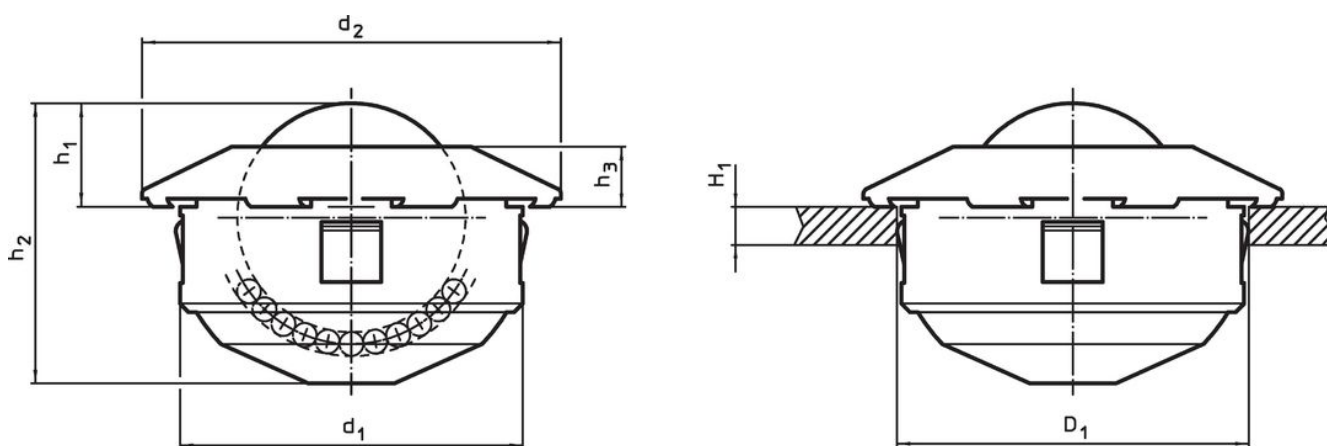
ボール  
・ 軸受鋼  
・ ステンレス鋼

### 組立

ばね性を持った爪で固定するので、受け側の穴径は比較的大きい公差を許容できます。このボール・キャスターは上面から簡単に着脱できます。

カバー面に傾斜がついているので、取付にはマンドレルEH22750の使用をお勧めします。


### 寸法図



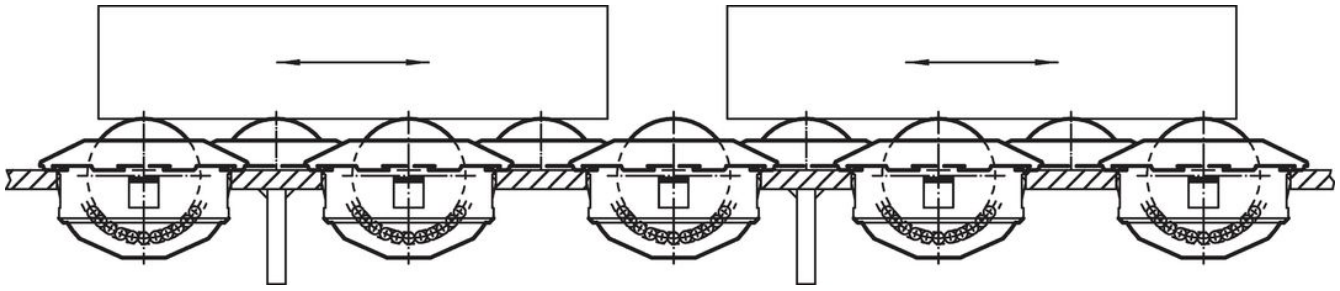
### 発注情報

d <sub>1</sub>	ボール直径	寸法				H <sub>1</sub> min. [mm]	取付穴 D <sub>1</sub> [mm]	動的搬送図C [N]	重量 [g]	製品番号
		d <sub>2</sub>	h <sub>1</sub>	h <sub>2</sub>	h <sub>3</sub>					
ボール材質：ベアリング鋼										
24-0,13	15	31	9,5±0,2	20,5	5,5	1,5	24	500	42	22750.0104
36-0,16	22	45	9,8±0,2	28,6	6,0	2,0	36	1300	144	22750.0108
45-0,16	30	55	13,8±0,3	37,5	8,0	2,5	45	2500	292	22750.0112
ボール材質：ステンレス鋼										
24-0,13	15	31	9,5±0,2	20,5	5,5	1,5	24	370	42	22750.0124
36-0,16	22	45	9,8±0,2	28,6	6,0	2,0	36	970	143	22750.0128
45-0,16	30	55	13,8±0,3	37,5	8,0	2,5	45	1900	290	22750.0132

### アクセサリ

	ボールキャスターに適合		重量 [g]	製品番号
	[mm]			
組付用工具				
	24		451	22750.0144
	36		480	22750.0148
	45		503	22750.0152

応用例



法令(コンプライアンス)

詳細の法令情報については、目的の製品番号を選択してください。