

揺動パッド

EH 22730.



製品説明

揺動パッドは、ストッパー、サポート、スラストパッドなどの用途に、またクランプ機器の付属品として使います

材質

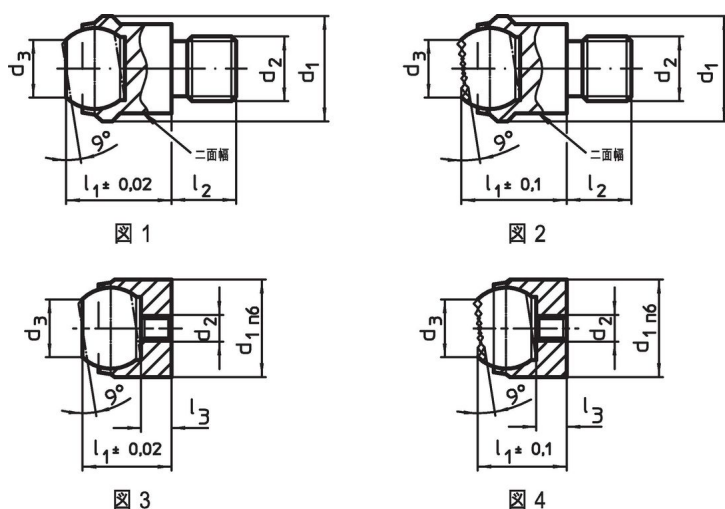
- ボール**
- 軸受鋼、焼入れ、表面処理なし
 - ステンレス鋼 1.3541 (SUS420J2相当)、ニッケルメッキ
- 本体**
- 熱処理鋼、熱処理、リン酸塩処理
 - ステンレス鋼 1.4057 (SUS431相当)、熱処理

更なる情報

備考

ボールの反転防止付
耐荷重の値はステンレス鋼仕様にも有効です。

寸法図



発注情報

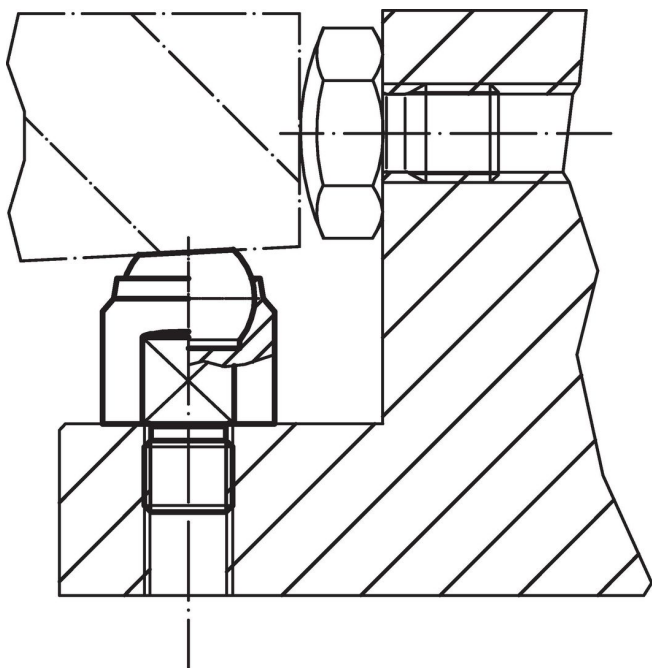
d ₁	d ₂	d ₃	寸法				ボール直径	取付穴		二面幅	耐荷重 (静荷重時) max.	締付トルク max.	質量	製品番号
			l ₁	l ₂	l ₃	l ₃ max.		Ø H7	深さ min.					
オネジ付、カット面付きボール、接触面は平滑 - 図 1, 熱処理鋼														
13	M 6	7,2	13	8	-	10	-	-	11	10	10,0	12,0	22730.0012	
13	M 8	7,2	13	8	-	10	-	-	11	10	25,0	13,0	22730.0013	
20	M 8	10,5	18	10	-	16	-	-	17	25	25,0	39,0	22730.0018	
20	M10	10,5	18	10	-	16	-	-	17	25	46,0	40,0	22730.0019	
20	M12	10,5	18	12	-	16	-	-	17	25	82,0	43,0	22730.0020	
30	M16	20,0	27	16	-	25	-	-	27	90	206,0	151,0	22730.0030	
50	M20	34,5	35	20	-	40	-	-	41	165	407,0	489,0	22730.0050	
50	M24	34,5	35	24	-	40	-	-	41	165	698,0	518,0	22730.0060	
オネジ付、カット面付きボール、接触面は平滑 - 図 1, ステンレス鋼														
13	M 6	7,2	13	8	-	10	-	-	11	10	10,0	12,0	22730.0112	
13	M 8	7,2	13	8	-	10	-	-	11	10	25,0	13,0	22730.0113	
20	M 8	10,5	18	10	-	16	-	-	17	25	25,0	39,0	22730.0118	
20	M10	10,5	18	10	-	16	-	-	17	25	46,0	40,0	22730.0119	

¹⁾ メネジ付タイプの最大荷重は取付け穴の最小深さが守られた場合のみ有効。

d ₁	d ₂	寸法					取付穴		二面幅	耐荷重 (静荷重時) max.	締付トルク max.	質量	製品番号
		d ₃	l ₁	l ₂ -0,5	l ₃ max.	ボール直径	Ø H7	深さ min.					
[mm]													
20	M12	10,5	18	12	-	16	-	-	17	25	82,0	43,0	22730.0120
30	M16	20,0	27	16	-	25	-	-	27	90	206,0	151,0	22730.0130
50	M20	34,5	35	20	-	40	-	-	41	165	407,0	489,0	22730.0150
50	M24	34,5	35	24	-	40	-	-	41	165	698,0	518,0	22730.0160
オネジ付、カット面付きボール、接触面はセレーション加工 - 図 2, 熱処理鋼													
13	M 6	7,2	13	8	-	10	-	-	11	10	10,0	12,0	22730.0312
13	M 8	7,2	13	8	-	10	-	-	11	10	25,0	13,0	22730.0313
20	M 8	10,5	18	10	-	16	-	-	17	25	25,0	38,0	22730.0318
20	M10	10,5	18	10	-	16	-	-	17	25	46,0	40,0	22730.0319
20	M12	10,5	18	12	-	16	-	-	17	25	82,0	43,0	22730.0320
30	M16	20,0	27	16	-	25	-	-	27	90	206,0	149,0	22730.0330
50	M20	34,5	35	20	-	40	-	-	41	165	407,0	484,0	22730.0350
50	M24	34,5	35	24	-	40	-	-	41	165	698,0	513,0	22730.0360
位置決め穴用、カット面付きボール、接触面は平滑 - 図 3, 熱処理鋼													
12 n6	M 3	7,2	11	-	3,2	10	12	6	-	10 ¹⁾	1,3	8,0	22730.0412
18 n6	M 4	10,5	17	-	4,0	16	18	8	-	25 ¹⁾	2,9	29,0	22730.0418
28 n6	M 5	20,0	25	-	5,5	25	28	13	-	90 ¹⁾	6,0	109,0	22730.0428
位置決め穴用、カット面付きボール、接触面は平滑 - 図 3, ステンレス鋼													
12 n6	M 3	7,2	11	-	3,2	10	12	6	-	10 ¹⁾	1,3	8,0	22730.0452
18 n6	M 4	10,5	17	-	4,0	16	18	8	-	25 ¹⁾	2,9	29,0	22730.0458
28 n6	M 5	20,0	25	-	5,5	25	28	13	-	90 ¹⁾	6,0	109,0	22730.0468
位置決め穴用、カット面付きボール、接触面はセレーション加工 - 図 4, 熱処理鋼													
12 n6	M 3	7,2	11	-	3,2	10	12	6	-	10 ¹⁾	1,3	7,9	22730.0712
18 n6	M 4	10,5	17	-	4,0	16	18	8	-	25 ¹⁾	2,9	29,0	22730.0718
28 n6	M 5	20,0	25	-	5,5	25	28	13	-	90 ¹⁾	6,0	108,0	22730.0728

¹⁾ メネジ付タイプの最大荷重は取付け穴の最小深さが守られた場合のみ有効。

応用例



法令(コンプライアンス)

RoHS準拠

2011/65/EUと2015/863指令に適合しています

SVHC材の含有は無し

0.1%(質量%濃度)以上の高懸念物質(SVHC)は使用していません-2024年6月27日SVHCリスト対象.

プロポジション65の物質は含有していません

プロポジション65の指定物質は含まれていません

<https://www.P65Warnings.ca.gov/>

紛争物質は使用していません

本製品は、コンゴ民主共和国や隣国地域から産出されるチタン、錫、金、タングステンなどのいかなる「紛争鉱物」に由来する物質を使っていません。