

セッティング・スクリュー・ヘッド無し 細目ネジタイプ

EH 22720.



製品説明

セッティングスクリューは、傾いた面の場合でもクランプ、締付け、サポートなどに使用できます。

細目ネジなので、細かい調整が可能です。

接触面が揺動するので、荷重を面で受けることができます

材質

ボール

- ・軸受鋼、焼入れ
- ・ステンレス鋼、焼入れ

ねじ

- ・熱処理鋼、1200 ±100 N/mm²
- ・ステンレス鋼 1.4305 (SUS303相当)

更なる情報

備考

ボールの反転防止機能無し

特別仕様については、お問い合わせください。

参照先

ネジの緩み止めについては巻末の「技術資料」をご参照ください

その他の製品

- ・セッティング・スクリュー、ヘッド無し、ボール反転防止機構付
- ・セッティング・スクリュー、ヘッド無し、完全ボール付
- ・セッティング・スクリュー、ヘッド無し、面取りボール付

寸法図

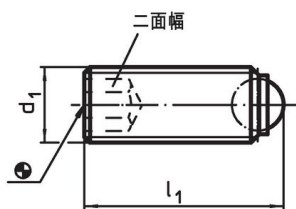


図 1

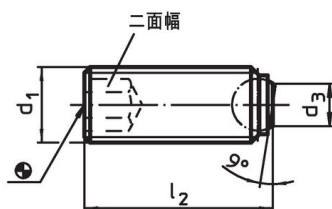


図 2

発注情報

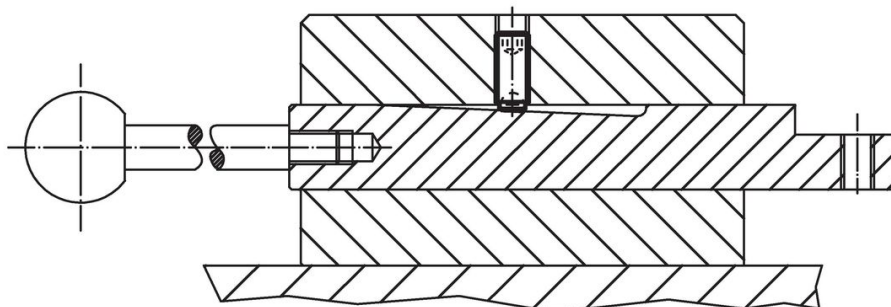
d ₁	寸法				ボール直径	二面幅 [mm]	耐荷重 (静荷重時) ¹⁾ max. [kN]	max. [°C]	g	製品番号
	l ₁	l ₂	d ₃	[mm]						
完全ボール - 図 1, 熱処理鋼										
M4 x 0,35	6,0	-	-	2,5	2,0	3,5	250	0,4	22720.5030	
M4 x 0,35	10,0	-	-	2,5	2,0	3,5	250	0,7	22720.5032	
M4 x 0,5	6,0	-	-	2,5	2,0	3,5	250	0,3	22720.5040	
M4 x 0,5	10,0	-	-	2,5	2,0	3,5	250	0,6	22720.5042	
M5 x 0,5	8,0	-	-	3,0	2,5	4,5	250	0,7	22720.5050	
M5 x 0,5	12,0	-	-	3,0	2,5	4,5	250	1,2	22720.5052	
M6 x 0,5	10,8	-	-	4,0	3,0	9,0	250	1,5	22720.5060	
M6 x 0,5	12,8	-	-	4,0	3,0	9,0	250	2,2	22720.5061	
M6 x 0,5	16,8	-	-	4,0	3,0	9,0	250	2,7	22720.5062	
M6 x 0,5	20,8	-	-	4,0	3,0	9,0	250	3,4	22720.5063	
M6 x 0,5	25,8	-	-	4,0	3,0	9,0	250	4,4	22720.5064	
M8 x 1	11,2	-	-	5,5	4,0	15,0	250	2,5	22720.5070	
M8 x 1	21,2	-	-	5,5	4,0	15,0	250	5,5	22720.5073	
完全ボール - 図 1, ステンレス鋼										
M4 x 0,35	6,0	-	-	2,5	2,0	3,5	250	0,4	22720.6030	
M4 x 0,35	10,0	-	-	2,5	2,0	3,5	250	0,7	22720.6032	
M4 x 0,5	6,0	-	-	2,5	2,0	3,5	250	0,3	22720.6040	
M4 x 0,5	10,0	-	-	2,5	2,0	3,5	250	0,6	22720.6042	

¹⁾ 耐荷重の表示はステンレス鋼仕様には適用されません。

d ₁	寸法			ボール直径	二面幅 [mm]	耐荷重 (静荷重時) ¹⁾ max. [kN]	max. [°C]	[g]	製品番号
	l ₁	l ₂	d ₃						
	[mm]								
M5 x 0,5	8,0	-	-	3,0	2,5	4,5	250	0,7	22720.6050
M5 x 0,5	12,0	-	-	3,0	2,5	4,5	250	1,2	22720.6052
M6 x 0,5	10,8	-	-	4,0	3,0	9,0	250	1,5	22720.6060
M6 x 0,5	12,8	-	-	4,0	3,0	9,0	250	2,2	22720.6061
M6 x 0,5	16,8	-	-	4,0	3,0	9,0	250	2,7	22720.6062
M6 x 0,5	20,8	-	-	4,0	3,0	9,0	250	3,4	22720.6063
M6 x 0,5	25,8	-	-	4,0	3,0	9,0	250	4,4	22720.6064
M8 x 1	11,2	-	-	5,5	4,0	15,0	250	2,5	22720.6070
M8 x 1	21,2	-	-	5,5	4,0	15,0	250	5,5	22720.6073
カット面付きボール、接触面は平滑面 - 図 2, 熱処理鋼									
M4 x 0,35	-	5,6	1,3	2,5	2,0	3,5	250	0,3	22720.5230
M4 x 0,35	-	9,6	1,3	2,5	2,0	3,5	250	0,7	22720.5232
M4 x 0,5	-	5,6	1,3	2,5	2,0	3,5	250	0,3	22720.5240
M4 x 0,5	-	9,6	1,3	2,5	2,0	3,5	250	0,6	22720.5242
M5 x 0,5	-	7,5	2,2	3,0	2,5	4,5	250	0,7	22720.5250
M5 x 0,5	-	11,5	2,2	3,0	2,5	4,5	250	1,2	22720.5252
M6 x 0,5	-	10,0	3,2	4,0	3,0	9,0	250	1,5	22720.5260
M6 x 0,5	-	12,0	3,2	4,0	3,0	9,0	250	1,8	22720.5261
M6 x 0,5	-	16,0	3,2	4,0	3,0	9,0	250	2,6	22720.5262
M6 x 0,5	-	20,0	3,2	4,0	3,0	9,0	250	3,4	22720.5263
M6 x 0,5	-	25,0	3,2	4,0	3,0	9,0	250	4,4	22720.5264
M8 x 1	-	10,0	4,5	5,5	4,0	15,0	250	2,5	22720.5270
M8 x 1	-	20,0	4,5	5,5	4,0	15,0	250	5,4	22720.5273
カット面付きボール、接触面は平滑面 - 図 2, ステンレス鋼									
M4 x 0,35	-	5,6	1,3	2,5	2,0	3,5	250	0,3	22720.6230
M4 x 0,35	-	9,6	1,3	2,5	2,0	3,5	250	0,7	22720.6232
M4 x 0,5	-	5,6	1,3	2,5	2,0	3,5	250	0,3	22720.6240
M4 x 0,5	-	9,6	1,3	2,5	2,0	3,5	250	0,6	22720.6242
M5 x 0,5	-	7,5	2,2	3,0	2,5	4,5	250	0,7	22720.6250
M5 x 0,5	-	11,5	2,2	3,0	2,5	4,5	250	1,2	22720.6252
M6 x 0,5	-	10,0	3,2	4,0	3,0	9,0	250	1,5	22720.6260
M6 x 0,5	-	12,0	3,2	4,0	3,0	9,0	250	1,8	22720.6261
M6 x 0,5	-	16,0	3,2	4,0	3,0	9,0	250	2,6	22720.6262
M6 x 0,5	-	20,0	3,2	4,0	3,0	9,0	250	3,4	22720.6263
M6 x 0,5	-	25,0	3,2	4,0	3,0	9,0	250	4,4	22720.6264
M8 x 1	-	10,0	4,5	5,5	4,0	15,0	250	2,5	22720.6270
M8 x 1	-	20,0	4,5	5,5	4,0	15,0	250	5,4	22720.6273

¹⁾ 耐荷重の表示はステンレス鋼仕様には適用されません。

応用例



法令(コンプライアンス)

詳細の法令情報については、目的の製品番号を選択してください。