

## セッティング・スクリュー・ヘッド無し、面取りボール付 EH 22720.



### 製品説明

プラスチック球付のセッティング・スクリューは、圧力で傷つきやすい部品への使用に適しています。  
セッティングスクリューは、ワークの面に対して垂直でない場合でもクランプ・締付・サポートなどに使用できます。  
接触面が揺動するので、荷重を面で受けることができます

### 材質

#### ボール

- ・軸受鋼、焼入れ
- ・ステンレス鋼、焼入れ
- ・POM、赤

#### ねじ

- ・熱処理鋼、1200 ±100 N/mm<sup>2</sup>
- ・ステンレス鋼 1.4305 ( SUS303相当 )

### 更なる情報

#### 備考

ボールの反転防止機能無し  
特別仕様については、お問い合わせください。

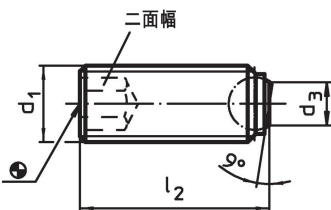
#### 参照先

ネジの緩み止めについては巻末の「技術資料」をご参照ください

#### その他の製品

- ・セッティング・スクリュー、ヘッド無し、ボール反転防止機構付
- ・セッティング・スクリュー、ヘッド無し 細目ネジタイプ
- ・セッティング・スクリュー、ヘッド無し ショートタイプ
- ・セッティング・スクリュー、ヘッド無し、面取りボール付、トルクス (六角星型)

### 寸法図



### 発注情報

d <sub>1</sub>	l <sub>2</sub>	寸法		ボール直径	二面幅 [mm]	耐荷重 ( 静荷重時 ) <sup>1)</sup> max. [kN]	温度		重量 [g]	製品番号
		d <sub>3</sub>	[mm]				min.	max.		
接触面は平滑面, 熱処理鋼										
M 4	5,6	1,8	2,5	2,0	3,5	–	250	0,3	22720.0542	
M 4	7,6	1,8	2,5	2,0	3,5	–	250	0,4	22720.0543	
M 4	9,6	1,8	2,5	2,0	3,5	–	250	0,6	22720.0544	
M 4	11,6	1,8	2,5	2,0	3,5	–	250	0,7	22720.0545	
M 4	15,6	1,8	2,5	2,0	3,5	–	250	1,0	22720.0546	
M 5	7,5	2,2	3,0	2,5	4,5	–	250	0,6	22720.0552	
M 5	9,5	2,2	3,0	2,5	4,5	–	250	0,9	22720.0553	
M 5	11,5	2,2	3,0	2,5	4,5	–	250	1,1	22720.0554	
M 5	15,5	2,2	3,0	2,5	4,5	–	250	1,6	22720.0555	
M 5	19,5	2,2	3,0	2,5	4,5	–	250	2,0	22720.0556	
M 5	24,5	2,2	3,0	2,5	4,5	–	250	2,6	22720.0558	
M 6	10,0	3,2	4,0	3,0	9,0	–	250	1,3	22720.0562	
M 6	12,0	3,2	4,0	3,0	9,0	–	250	1,6	22720.0563	
M 6	16,0	3,2	4,0	3,0	9,0	–	250	2,3	22720.0564	
M 6	20,0	3,2	4,0	3,0	9,0	–	250	3,0	22720.0565	
M 6	25,0	3,2	4,0	3,0	9,0	–	250	3,8	22720.0566	
M 8	10,0	4,5	5,5	4,0	15,0	–	250	2,4	22720.0581	



<sup>1)</sup> 耐荷重の表示はステンレス鋼仕様には適用されません。但し、POM球付の物には適用されます。

d <sub>1</sub>	寸法		ボール直径	二面幅 [mm]	耐荷重 ( 静荷重時 ) <sup>1)</sup> max. [kN]	温度		質量 [g]	製品番号
	l <sub>2</sub>	d <sub>3</sub> [mm]				min.	max. [°C]		
M 8	12,0	4,5	5,5	4,0	15,0	–	250	2,8	22720.0582
M 8	16,0	4,5	5,5	4,0	15,0	–	250	4,1	22720.0583
M 8	20,0	4,5	5,5	4,0	15,0	–	250	5,1	22720.0584
M 8	25,0	4,5	5,5	4,0	15,0	–	250	6,7	22720.0585
M 8	30,0	4,5	5,5	4,0	15,0	–	250	8,2	22720.0586
M10	12,0	6,0	7,0	5,0	20,0	–	250	4,5	22720.0601
M10	16,0	6,0	7,0	5,0	20,0	–	250	5,9	22720.0602
M10	20,0	6,0	7,0	5,0	20,0	–	250	7,8	22720.0603
M10	25,0	6,0	7,0	5,0	20,0	–	250	10,0	22720.0604
M10	30,0	6,0	7,0	5,0	20,0	–	250	13,0	22720.0605
M10	35,0	6,0	7,0	5,0	20,0	–	250	15,0	22720.0606
M10	40,0	6,0	7,0	5,0	20,0	–	250	18,0	22720.0608
M12	16,0	7,2	8,5	6,0	30,0	–	250	8,8	22720.0621
M12	20,0	7,2	8,5	6,0	30,0	–	250	11,0	22720.0622
M12	25,0	7,2	8,5	6,0	30,0	–	250	14,0	22720.0623
M12	30,0	7,2	8,5	6,0	30,0	–	250	18,0	22720.0624
M12	40,0	7,2	8,5	6,0	30,0	–	250	25,0	22720.0626
M12	50,0	7,2	8,5	6,0	30,0	–	250	32,0	22720.0628
M16	20,0	10,7	12,0	8,0	60,0	–	250	21,0	22720.0661
M16	25,0	10,7	12,0	8,0	60,0	–	250	26,0	22720.0662
M16	35,0	10,7	12,0	8,0	60,0	–	250	40,0	22720.0664
M16	50,0	10,7	12,0	8,0	60,0	–	250	60,0	22720.0666
M20	30,0	13,5	15,0	10,0	90,0	–	250	50,0	22720.0702
M20	40,0	13,5	15,0	10,0	90,0	–	250	71,0	22720.0704
M20	50,0	13,5	15,0	10,0	90,0	–	250	92,0	22720.0705
M20	60,0	13,5	15,0	10,0	90,0	–	250	111,0	22720.0706
M24	35,0	15,8	18,0	12,0	120,0	–	250	85,0	22720.0742
M24	50,0	15,8	18,0	12,0	120,0	–	250	129,0	22720.0744
M24	80,0	15,8	18,0	12,0	120,0	–	250	218,0	22720.0746
接触面は平滑面, ステンレス鋼									
M 4	5,6	1,8	2,5	2,0	3,5	–	250	0,3	22720.0827
M 4	7,6	1,8	2,5	2,0	3,5	–	250	0,4	22720.0828
M 4	9,6	1,8	2,5	2,0	3,5	–	250	0,6	22720.0829
M 4	11,6	1,8	2,5	2,0	3,5	–	250	0,7	22720.0830
M 4	15,6	1,8	2,5	2,0	3,5	–	250	1,0	22720.0832
M 5	7,5	2,2	3,0	2,5	4,5	–	250	0,6	22720.0833
M 5	9,5	2,2	3,0	2,5	4,5	–	250	0,9	22720.0834
M 5	11,5	2,2	3,0	2,5	4,5	–	250	1,1	22720.0835
M 5	15,5	2,2	3,0	2,5	4,5	–	250	1,6	22720.0836
M 5	19,5	2,2	3,0	2,5	4,5	–	250	2,0	22720.0837
M 5	24,5	2,2	3,0	2,5	4,5	–	250	2,6	22720.0838
M 6	10,0	3,2	4,0	3,0	9,0	–	250	1,3	22720.0840
M 6	12,0	3,2	4,0	3,0	9,0	–	250	1,6	22720.0842
M 6	16,0	3,2	4,0	3,0	9,0	–	250	2,3	22720.0844
M 6	20,0	3,2	4,0	3,0	9,0	–	250	3,0	22720.0845
M 6	25,0	3,2	4,0	3,0	9,0	–	250	3,8	22720.0846
M 8	10,0	4,5	5,5	4,0	15,0	–	250	2,4	22720.0850
M 8	12,0	4,5	5,5	4,0	15,0	–	250	2,8	22720.0852
M 8	16,0	4,5	5,5	4,0	15,0	–	250	4,1	22720.0853
M 8	20,0	4,5	5,5	4,0	15,0	–	250	5,1	22720.0854
M 8	25,0	4,5	5,5	4,0	15,0	–	250	6,7	22720.0855
M 8	30,0	4,5	5,5	4,0	15,0	–	250	8,2	22720.0856
M10	12,0	6,0	7,0	5,0	20,0	–	250	4,5	22720.0860
M10	16,0	6,0	7,0	5,0	20,0	–	250	5,9	22720.0862
M10	20,0	6,0	7,0	5,0	20,0	–	250	7,8	22720.0863
M10	25,0	6,0	7,0	5,0	20,0	–	250	10,0	22720.0864
M10	30,0	6,0	7,0	5,0	20,0	–	250	13,0	22720.0865
M10	35,0	6,0	7,0	5,0	20,0	–	250	15,0	22720.0866
M10	40,0	6,0	7,0	5,0	20,0	–	250	18,0	22720.0868
M12	16,0	7,2	8,5	6,0	30,0	–	250	8,8	22720.0870

<sup>1)</sup>耐荷重の表示はステンレス鋼仕様には適用されません。但し、POM球付の物には適用されます。

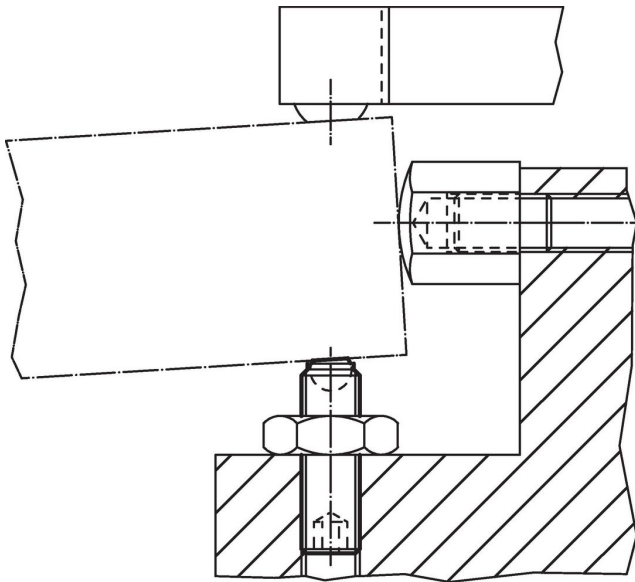
d <sub>1</sub>	寸法			二面幅 [mm]	耐荷重 ( 静荷重時 ) <sup>1)</sup> max. [kN]	温度		質量 [g]	製品番号
	l <sub>2</sub>	d <sub>3</sub>	ボール直径			min.	max.		
[mm]						[°C]			
M12	20,0	7,2	8,5	6,0	30,0	-	250	11,0	22720.0872
M12	25,0	7,2	8,5	6,0	30,0	-	250	14,0	22720.0873
M12	30,0	7,2	8,5	6,0	30,0	-	250	18,0	22720.0874
M12	40,0	7,2	8,5	6,0	30,0	-	250	25,0	22720.0876
M12	50,0	7,2	8,5	6,0	30,0	-	250	32,0	22720.0878
M16	20,0	10,7	12,0	8,0	60,0	-	250	21,0	22720.0880
M16	25,0	10,7	12,0	8,0	60,0	-	250	26,0	22720.0882
M16	35,0	10,7	12,0	8,0	60,0	-	250	40,0	22720.0884
M16	50,0	10,7	12,0	8,0	60,0	-	250	60,0	22720.0886
カット面付き樹脂製ボール、接触面は平滑面 ( ボール反転防止付 ), 熱処理鋼									
M 4	5,9	1,8	2,5	2,0	0,3	-30	80	0,4	22720.0452
M 4	7,9	1,8	2,5	2,0	0,3	-30	80	0,3	22720.0453
M 4	9,9	1,8	2,5	2,0	0,3	-30	80	0,5	22720.0454
M 4	11,9	1,8	2,5	2,0	0,3	-30	80	0,7	22720.0455
M 4	15,9	1,8	2,5	2,0	0,3	-30	80	0,9	22720.0456
M 5	7,8	2,1	3,0	2,5	0,5	-30	80	0,6	22720.0462
M 5	9,8	2,1	3,0	2,5	0,5	-30	80	0,8	22720.0463
M 5	11,8	2,1	3,0	2,5	0,5	-30	80	1,0	22720.0464
M 5	15,8	2,1	3,0	2,5	0,5	-30	80	1,5	22720.0465
M 5	19,8	2,1	3,0	2,5	0,5	-30	80	1,9	22720.0466
M 5	24,8	2,1	3,0	2,5	0,5	-30	80	2,5	22720.0467
M 6	10,3	3,0	4,0	3,0	0,9	-30	80	1,1	22720.0472
M 6	12,3	3,0	4,0	3,0	0,9	-30	80	1,4	22720.0473
M 6	16,3	3,0	4,0	3,0	0,9	-30	80	2,1	22720.0474
M 6	20,3	3,0	4,0	3,0	0,9	-30	80	2,8	22720.0475
M 6	25,3	3,0	4,0	3,0	0,9	-30	80	3,6	22720.0476
M 8	10,4	4,2	5,5	4,0	1,5	-30	80	1,9	22720.0482
M 8	12,4	4,2	5,5	4,0	1,5	-30	80	2,3	22720.0483
M 8	16,4	4,2	5,5	4,0	1,5	-30	80	3,4	22720.0484
M 8	20,4	4,2	5,5	4,0	1,5	-30	80	4,6	22720.0485
M 8	25,4	4,2	5,5	4,0	1,5	-30	80	6,2	22720.0486
M 8	30,4	4,2	5,5	4,0	1,5	-30	80	7,8	22720.0487
カット面付き樹脂製ボール、接触面は平滑面 ( ボール反転防止付 ), ステンレス鋼									
M 4	5,9	1,8	2,5	2,0	0,3	-30	80	0,4	22720.0492
M 4	7,9	1,8	2,5	2,0	0,3	-30	80	0,3	22720.0493
M 4	9,9	1,8	2,5	2,0	0,3	-30	80	0,5	22720.0494
M 4	11,9	1,8	2,5	2,0	0,3	-30	80	0,7	22720.0495
M 4	15,9	1,8	2,5	2,0	0,3	-30	80	0,9	22720.0496
M 5	7,8	2,1	3,0	2,5	0,5	-30	80	0,6	22720.0502
M 5	9,8	2,1	3,0	2,5	0,5	-30	80	0,8	22720.0503
M 5	11,8	2,1	3,0	2,5	0,5	-30	80	1,0	22720.0504
M 5	15,8	2,1	3,0	2,5	0,5	-30	80	1,5	22720.0505
M 5	19,8	2,1	3,0	2,5	0,5	-30	80	1,9	22720.0506
M 5	24,8	2,1	3,0	2,5	0,5	-30	80	2,5	22720.0507
M 6	10,3	3,0	4,0	3,0	0,9	-30	80	1,1	22720.0512
M 6	12,3	3,0	4,0	3,0	0,9	-30	80	1,4	22720.0513
M 6	16,3	3,0	4,0	3,0	0,9	-30	80	2,1	22720.0514
M 6	20,3	3,0	4,0	3,0	0,9	-30	80	2,8	22720.0515
M 6	25,3	3,0	4,0	3,0	0,9	-30	80	3,6	22720.0516
M 8	10,4	4,2	5,5	4,0	1,5	-30	80	1,9	22720.0522
M 8	12,4	4,2	5,5	4,0	1,5	-30	80	2,3	22720.0523
M 8	16,4	4,2	5,5	4,0	1,5	-30	80	3,4	22720.0524
M 8	20,4	4,2	5,5	4,0	1,5	-30	80	4,6	22720.0525
M 8	25,4	4,2	5,5	4,0	1,5	-30	80	6,2	22720.0526
M 8	30,4	4,2	5,5	4,0	1,5	-30	80	7,8	22720.0527
接触面は、セレーション加工, 熱処理鋼									
M 8	10,0	4,5	5,5	4,0	15,0	-	250	2,4	22720.0891
M 8	12,0	4,5	5,5	4,0	15,0	-	250	2,7	22720.0892
M 8	16,0	4,5	5,5	4,0	15,0	-	250	3,9	22720.0893
M 8	20,0	4,5	5,5	4,0	15,0	-	250	5,1	22720.0894

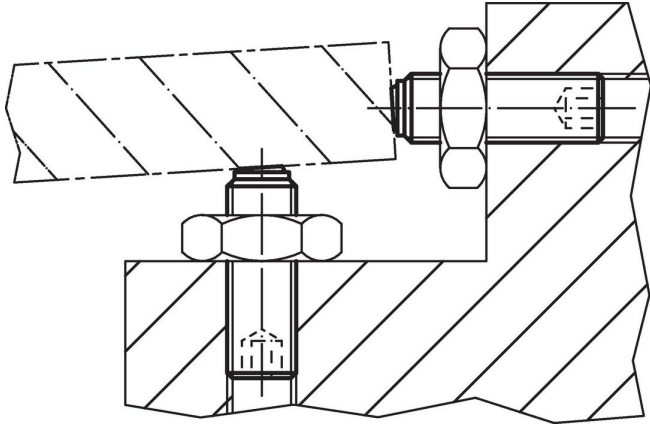
<sup>1)</sup> 耐荷重の表示はステンレス鋼仕様には適用されません。但し、POM球付の物には適用されます。

d <sub>1</sub>	寸法			二面幅 [mm]	耐荷重 ( 静 荷重時 ) <sup>1)</sup> max. [kN]	 min.      max. [°C]		 [g]	製品番号
	l <sub>2</sub>	d <sub>3</sub>	ボール直径						
M 8	25,0	4,5	5,5	4,0	15,0	–	250	6,7	22720.0895
M 8	30,0	4,5	5,5	4,0	15,0	–	250	8,2	22720.0896
M10	12,0	6,0	7,0	5,0	20,0	–	250	4,5	22720.0901
M10	16,0	6,0	7,0	5,0	20,0	–	250	5,8	22720.0902
M10	20,0	6,0	7,0	5,0	20,0	–	250	7,7	22720.0903
M10	25,0	6,0	7,0	5,0	20,0	–	250	10,0	22720.0904
M10	30,0	6,0	7,0	5,0	20,0	–	250	13,0	22720.0905
M10	35,0	6,0	7,0	5,0	20,0	–	250	15,0	22720.0906
M10	40,0	6,0	7,0	5,0	20,0	–	250	17,0	22720.0908
M12	16,0	7,2	8,5	6,0	30,0	–	250	8,8	22720.0921
M12	20,0	7,2	8,5	6,0	30,0	–	250	10,0	22720.0922
M12	25,0	7,2	8,5	6,0	30,0	–	250	14,0	22720.0923
M12	30,0	7,2	8,5	6,0	30,0	–	250	18,0	22720.0924
M12	40,0	7,2	8,5	6,0	30,0	–	250	25,0	22720.0926
M12	50,0	7,2	8,5	6,0	30,0	–	250	32,0	22720.0928
M16	20,0	10,7	12,0	8,0	60,0	–	250	21,0	22720.0961
M16	25,0	10,7	12,0	8,0	60,0	–	250	26,0	22720.0962
M16	35,0	10,7	12,0	8,0	60,0	–	250	40,0	22720.0964
M16	50,0	10,7	12,0	8,0	60,0	–	250	60,0	22720.0966
M20	30,0	13,5	15,0	10,0	90,0	–	250	49,0	22720.0972
M20	40,0	13,5	15,0	10,0	90,0	–	250	70,0	22720.0974
M20	50,0	13,5	15,0	10,0	90,0	–	250	91,0	22720.0975
M20	60,0	13,5	15,0	10,0	90,0	–	250	111,0	22720.0976
M24	35,0	15,8	18,0	12,0	120,0	–	250	84,0	22720.0982
M24	50,0	15,8	18,0	12,0	120,0	–	250	125,0	22720.0984
M24	80,0	15,8	18,0	12,0	120,0	–	250	217,0	22720.0986

<sup>1)</sup> 耐荷重の表示はステンレス鋼仕様には適用されません。但し、POM球付の物には適用されます。

### 応用例





### 法令(コンプライアンス)

詳細の法令情報については、目的の製品番号を選択してください。