

# ピン

## EH 22690.



### 製品説明

位置決め、ストッパー、台座、コンタクトボルトなどとして使用します。

### 材質

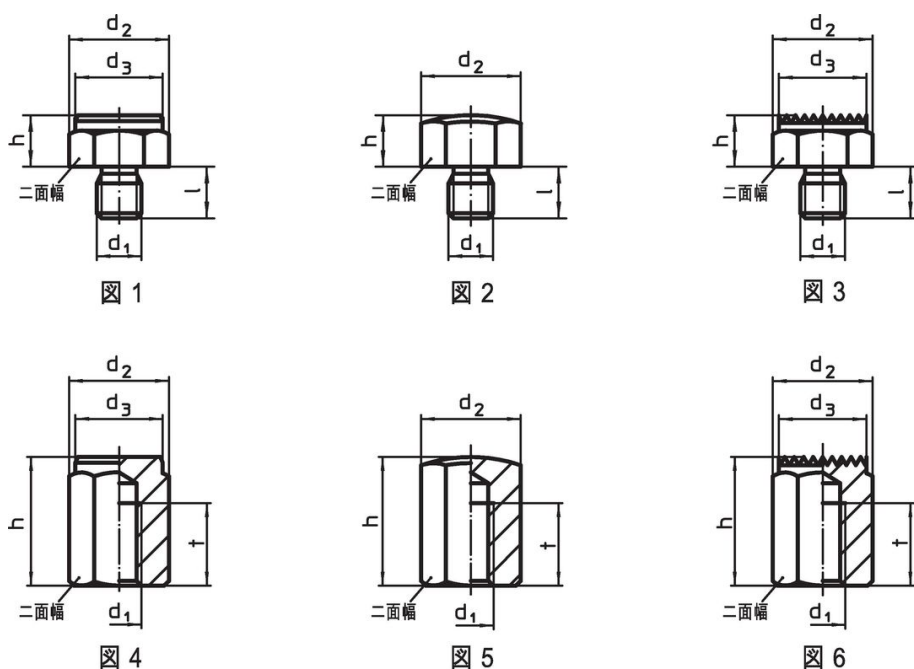
- ・ ステンレス、浸炭焼入れ、黒染

### 更なる情報


### その他の製品

- ・ シートピン, セレーションまたはポイント付
- ・ ピン, プラスチック接触面付


### 寸法図



### 発注情報

h	d <sub>1</sub>	寸法 [mm]				二面幅 [mm]	締付トルク max. [Nm]	 [g]	製品番号
オネジ付、接触面は平面 - 図 1									
10±0,01	M 8	19,4	17	10	-	17	18	21	22690.0021
10±0,01	M10	21,9	19	12	-	19	32	28	22690.0031
15±0,01	M10	21,9	19	12	-	19	32	40	22690.0032
10±0,01	M12	25,2	22	14	-	22	60	40	22690.0001
15±0,01	M12	25,2	22	14	-	22	60	55	22690.0002
15±0,01	M16	33,0	30	19	-	30	140	110	22690.0042
20±0,01	M16	33,0	30	19	-	30	140	140	22690.0043
20±0,01	M20	40,0	36	24	-	36	290	214	22690.0052
25±0,01	M20	40,0	36	24	-	36	290	257	22690.0053
20±0,01	M24	46,0	41	29	-	41	498	300	22690.0062
25±0,01	M24	46,0	41	29	-	41	498	356	22690.0063
30±0,01	M24	46,0	41	29	-	41	498	412	22690.0064

<sup>1)</sup>メネジ付の製品の締付トルクは強度等級8のネジを基準としています。ネジ部の長さ全部を使用することが前提です。

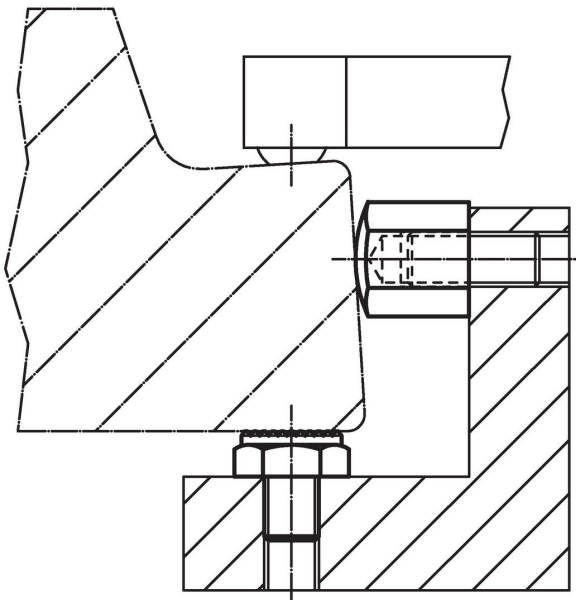
h	d <sub>1</sub>	寸法				t	二面幅 [mm]	締付トルク max. [Nm]	 [g]	製品番号
		d <sub>2</sub> [mm]	d <sub>3</sub>	l						
オネジ付、接触面は球面 - 図 2										
10±0,10	M 8	19,4	-	10	-	17	18	20	22690.0121	
10±0,10	M10	21,9	-	12	-	19	32	27	22690.0131	
15±0,10	M10	21,9	-	12	-	19	32	40	22690.0132	
10±0,10	M12	25,2	-	14	-	22	60	37	22690.0101	
15±0,10	M12	25,2	-	14	-	22	60	53	22690.0102	
15±0,10	M16	33,0	-	19	-	30	140	105	22690.0142	
20±0,10	M16	33,0	-	19	-	30	140	135	22690.0143	
20±0,10	M20	40,0	-	24	-	36	290	206	22690.0152	
25±0,10	M20	40,0	-	24	-	36	290	249	22690.0153	
20±0,10	M24	46,0	-	29	-	41	498	285	22690.0162	
25±0,10	M24	46,0	-	29	-	41	498	342	22690.0163	
30±0,10	M24	46,0	-	29	-	41	498	398	22690.0164	
オネジ付、接触面はセレーション加工 - 図 3										
10±0,10	M 8	19,4	17	10	-	17	18	20	22690.0221	
10±0,10	M10	21,9	19	12	-	19	32	27	22690.0231	
15±0,10	M10	21,9	19	12	-	19	32	39	22690.0232	
10±0,10	M12	25,2	22	14	-	22	60	38	22690.0201	
15±0,10	M12	25,2	22	14	-	22	60	54	22690.0202	
15±0,10	M16	33,0	30	19	-	30	140	106	22690.0242	
20±0,10	M16	33,0	30	19	-	30	140	136	22690.0243	
20±0,10	M20	40,0	36	24	-	36	290	200	22690.0252	
25±0,10	M20	40,0	36	24	-	36	290	243	22690.0253	
20±0,10	M24	46,0	41	29	-	41	498	282	22690.0262	
25±0,10	M24	46,0	41	29	-	41	498	338	22690.0263	
30±0,10	M24	46,0	41	29	-	41	498	395	22690.0264	
メネジ付、平面度公差l <sub>1</sub> = ±0.01 - 図 4										
15±0,01	M 8	19,4	17	15	6	17	25 <sup>1)</sup>	25	22690.0321	
25±0,01	M 8	19,4	17	25	12	17	25 <sup>1)</sup>	42	22690.0323	
20±0,01	M10	21,9	19	20	10	19	46 <sup>1)</sup>	40	22690.0333	
30±0,01	M10	21,9	19	30	15	19	46 <sup>1)</sup>	61	22690.0335	
40±0,01	M10	21,9	19	40	15	19	46 <sup>1)</sup>	85	22690.0337	
20±0,01	M12	25,2	22	20	10	22	82 <sup>1)</sup>	52	22690.0301	
25±0,01	M12	25,2	22	25	15	22	82 <sup>1)</sup>	65	22690.0302	
30±0,01	M12	25,2	22	30	18	22	82 <sup>1)</sup>	79	22690.0303	
40±0,01	M12	25,2	22	40	18	22	82 <sup>1)</sup>	111	22690.0304	
50±0,01	M12	25,2	22	50	18	22	82 <sup>1)</sup>	142	22690.0305	
30±0,01	M16	33,0	30	30	20	30	206 <sup>1)</sup>	141	22690.0343	
50±0,01	M16	33,0	30	50	24	30	206 <sup>1)</sup>	256	22690.0345	
40±0,01	M20	40,0	36	40	26	36	407 <sup>1)</sup>	268	22690.0353	
60±0,01	M20	40,0	36	60	38	36	407 <sup>1)</sup>	415	22690.0355	
40±0,01	M24	46,0	41	40	26	41	698 <sup>1)</sup>	341	22690.0363	
60±0,01	M24	46,0	41	60	38	41	698 <sup>1)</sup>	530	22690.0365	
メネジ付、接触面は球面 - 図 5										
15±0,10	M 8	19,4	-	15	6	17	25 <sup>1)</sup>	24	22690.0421	
25±0,10	M 8	19,4	-	25	12	17	25 <sup>1)</sup>	41	22690.0423	
20±0,10	M10	21,9	-	20	10	19	46 <sup>1)</sup>	38	22690.0433	
30±0,10	M10	21,9	-	30	15	19	46 <sup>1)</sup>	60	22690.0435	
40±0,10	M10	21,9	-	40	15	19	46 <sup>1)</sup>	84	22690.0437	
20±0,10	M12	25,2	-	20	10	22	82 <sup>1)</sup>	50	22690.0401	
25±0,10	M12	25,2	-	25	15	22	82 <sup>1)</sup>	62	22690.0402	
30±0,10	M12	25,2	-	30	18	22	82 <sup>1)</sup>	76	22690.0403	
40±0,10	M12	25,2	-	40	18	22	82 <sup>1)</sup>	109	22690.0404	

<sup>1)</sup>メネジ付の製品の締付トルクは強度等級8のネジを基準としています。ネジ部の長さ全部を使用することが前提です。

h	d <sub>1</sub>	寸法				t	二面幅 [mm]	締付トルク max. [Nm]	重量 [g]	製品番号
		d <sub>2</sub>	d <sub>3</sub>	l	[mm]					
50±0,10	M12	25,2	-	50	18	22	82 <sup>1)</sup>	141	22690.0405	
30±0,10	M16	33,0	-	30	20	30	206 <sup>1)</sup>	136	22690.0443	
50±0,10	M16	33,0	-	50	24	30	206 <sup>1)</sup>	252	22690.0445	
40±0,10	M20	40,0	-	40	26	36	407 <sup>1)</sup>	261	22690.0453	
60±0,10	M20	40,0	-	60	38	36	407 <sup>1)</sup>	408	22690.0455	
40±0,10	M24	46,0	-	40	26	41	698 <sup>1)</sup>	327	22690.0463	
60±0,10	M24	46,0	-	60	38	41	698 <sup>1)</sup>	514	22690.0465	
メネジ付、接触面はセレーション加工 - 図 6										
15±0,10	M 8	19,4	17	15	6	17	25 <sup>1)</sup>	24	22690.0521	
25±0,10	M 8	19,4	17	25	12	17	25 <sup>1)</sup>	41	22690.0523	
20±0,10	M10	21,9	19	20	10	19	46 <sup>1)</sup>	38	22690.0533	
30±0,10	M10	21,9	19	30	15	19	46 <sup>1)</sup>	60	22690.0535	
40±0,10	M10	21,9	19	40	15	19	46 <sup>1)</sup>	84	22690.0537	
20±0,10	M12	25,2	22	20	10	22	82 <sup>1)</sup>	50	22690.0501	
25±0,10	M12	25,2	22	25	15	22	82 <sup>1)</sup>	63	22690.0502	
30±0,10	M12	25,2	22	30	18	22	82 <sup>1)</sup>	77	22690.0503	
40±0,10	M12	25,2	22	40	18	22	82 <sup>1)</sup>	109	22690.0504	
50±0,10	M12	25,2	22	50	18	22	82 <sup>1)</sup>	141	22690.0505	
30±0,10	M16	33,0	30	30	20	30	206 <sup>1)</sup>	137	22690.0543	
50±0,10	M16	33,0	30	50	24	30	206 <sup>1)</sup>	254	22690.0545	
40±0,10	M20	40,0	36	40	26	36	407 <sup>1)</sup>	254	22690.0553	
60±0,10	M20	40,0	36	60	38	36	407 <sup>1)</sup>	401	22690.0555	
40±0,10	M24	46,0	41	40	26	41	698 <sup>1)</sup>	322	22690.0563	
60±0,10	M24	46,0	41	60	38	41	698 <sup>1)</sup>	408	22690.0565	

<sup>1)</sup>メネジ付の製品の締付トルクは強度等級8のネジを基準としています。ネジ部の長さ全部を使用することが前提です。

## 応用例



## 法令(コンプライアンス)

### RoHS準拠

鉛を含有- 6a/ 6b/ 6cの除外規定に適合

### 0.1%以上の高懸念物質(SVHC)を使用しています

鉛を含有します-2024年6月27日SVHC [REACH]リスト対象

### プロポジション65リストの物質を使用しています



鉛に晒されることは、発がん性や生殖障害を引き起こす原因になります。

<https://www.P65Warnings.ca.gov/>

### 紛争物質は使用していません

本製品は、コンゴ民主共和国や隣国地域から産出されるチタン、錫、金、タングステンなどのいかなる「紛争鉱物」に由来する物質を使っていません。