

ハードメタル・インサート EH 22620.



製品説明

本品はクランプアームやグリッパーなどに取り付けるか、直接治具に組み込んで使います。鋳物や鍛造品などに対しても高い保持力を発揮します。

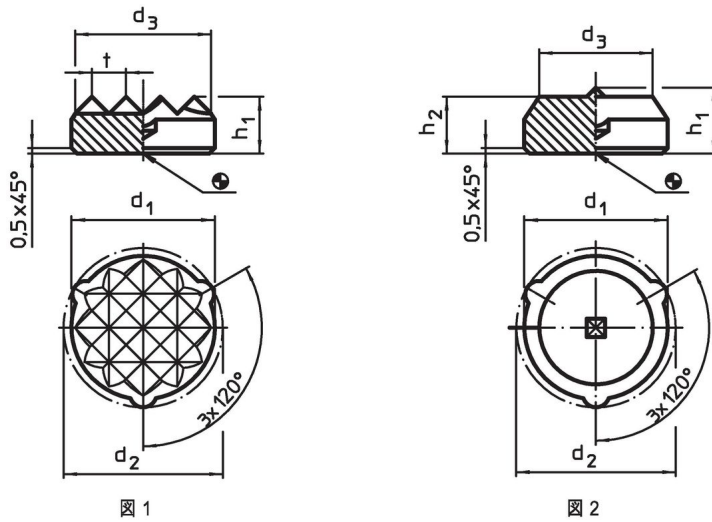
材質

- インサート
- 硬質合金、セレーション付
 - 硬質合金、ポイント付

組立

取り付けは口ウ付け、接着、圧入などによります。3か所の出っ張りは、取付穴に対するセンタリングやまわり止めに役立ちます。相手部材の材質や取付方法に依り、取付穴径を d_1 から d_2 の範囲内で決定します。

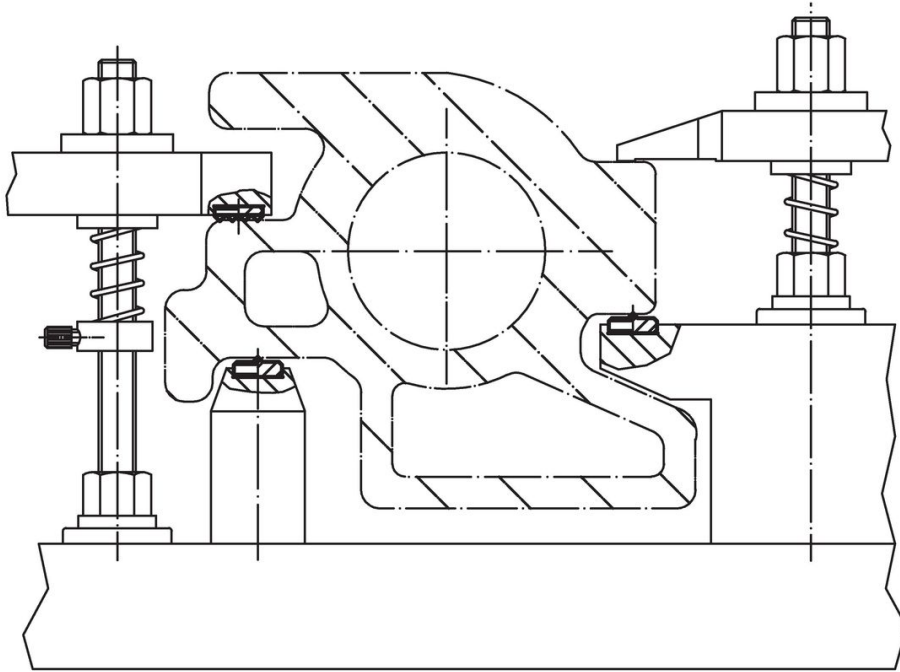
寸法図



発注情報

d_1	d_2 $\pm 0,2$	寸法				t	[g]	製品番号
		d_3 約	h_1	h_2	[mm]			
セレーション付 - 図 1								
8,3 \pm 0,10	9,1	7,7	5,0	-	2	3,3	22620.0608	
11,3 \pm 0,10	12,1	10,6	5,0	-	2	5,8	22620.0611	
12,6 \pm 0,10	13,4	11,9	5,0	-	3	6,7	22620.0613	
16,6 \pm 0,15	17,4	16,0	5,0	-	3	12,0	22620.0615	
21,6 \pm 0,15	22,4	21,0	5,0	-	3	21,0	22620.0617	
ポイント付 - 図 2								
8,3 \pm 0,10	9,1	6,3	5,8	5	-	3,6	22620.0628	
11,3 \pm 0,10	12,1	9,3	5,8	5	-	6,7	22620.0631	
12,6 \pm 0,10	13,4	10,0	5,8	5	-	8,2	22620.0633	

応用例



法令(コンプライアンス)

RoHS準拠

2011/65/EUと2015/863指令に適合しています

SVHC材の含有は無し

0.1%(質量%濃度)以上の高懸念物質(SVHC)は使用していません-2024年6月27日SVHCリスト対象.

プロポジション65の物質は含有していません

プロポジション65の指定物質は含まれていません

<https://www.P65Warnings.ca.gov/>

紛争物質は使用していません

本製品は、コンゴ民主共和国や隣国地域から産出されるチタン、錫、金、タングステンなどのいかなる「紛争鉱物」に由来する物質を使っていません。