

## ハードメタル・インサート・圧入用ホルダー用 EH 22620.



### 製品説明

本品はクランプアームやグリッパーなどに取り付けるか、直接治具に組み込んで使います。鋳物や鍛造品などに対しても高い保持力を発揮します。

### 材質

インサート  
 ・ 硬質合金、セレーション付  
 ・ 硬質合金、ポイント付

### 組立

取付けには嵌合穴を用意し、キャップねじで固定します。

### 本体

・ 熱処理鋼、熱処理、リン酸塩処理

### 寸法図

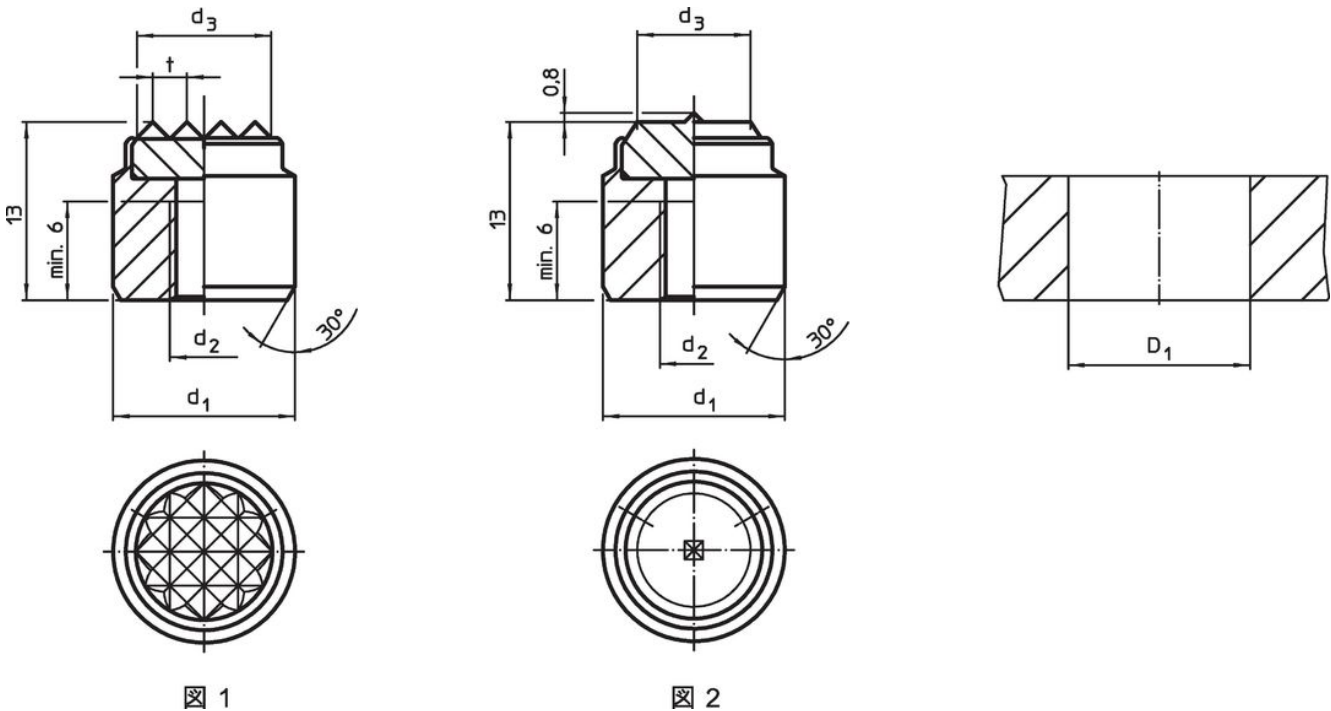


図 1

図 2

### 発注情報

d <sub>1</sub> n6	d <sub>2</sub>	寸法		t	取付穴 D <sub>1</sub> H7 [mm]	重量 [g]	製品番号
		d <sub>3</sub> 約	[mm]				
<b>セレーション付 - 図 1</b>							
10	M5	7,7		2	10	7,2	22620.0208
14	M6	10,6		2	14	15,0	22620.0211
16	M6	11,9		3	16	19,0	22620.0213
20	M6	16,0		3	20	31,0	22620.0215
25	M6	21,0		3	25	52,0	22620.0217
<b>ポイント付 - 図 2</b>							
10	M5	6,3		-	10	7,5	22620.0228
14	M6	9,3		-	14	15,0	22620.0231
16	M6	10,0		-	16	20,0	22620.0233

## 応用例



## 法令(コンプライアンス)

### RoHS準拠

鉛を含有- 6a/ 6b/ 6cの除外規定に適合

### 0.1%以上の高懸念物質(SVHC)を使用しています

鉛を含有します-2024年6月27日SVHC [REACH]リスト対象

### プロポジション65リストの物質を使用しています



鉛に晒されることは、発がん性や生殖障害を引き起こす原因になります。

<https://www.P65Warnings.ca.gov/>

### 紛争物質は使用していません

本製品は、コンゴ民主共和国や隣国地域から産出されるチタン、錫、金、タングステンなどのいかなる「紛争鉱物」に由来する物質を使っていません。