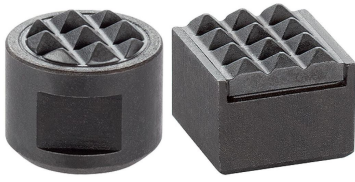


グリッパー、丸形・角形・セレーション付ハードメタル・インサート付 EH 22620.



製品説明

本品はクランプアームやグリッパーなどに取り付けるか、直接治具に組み込んで使います。鋳物や鍛造品などに対しても高い保持力を発揮します。

材質

本体
・ 工具鋼、黒染

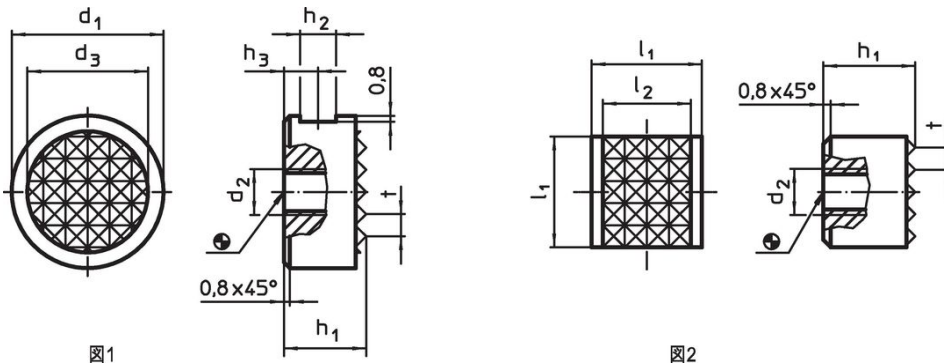
歯形インサート

・ 硬質合金プレート、ろう付け

組立

角形タイプは一列に並べて使うのに適しています。大きな保持力を持った列や面を形成することができます。

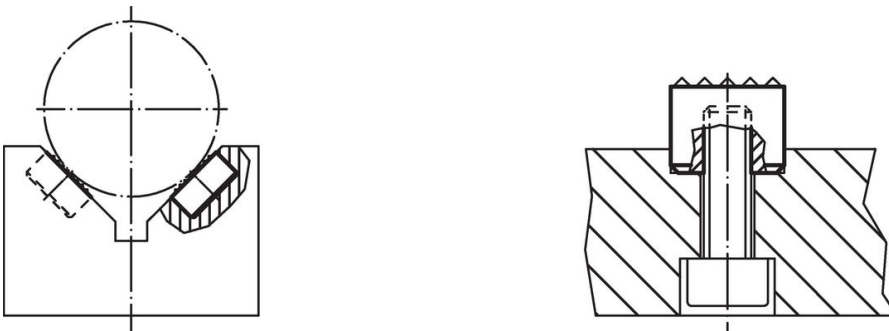
寸法図



発注情報

寸法										[g]	製品番号
d ₁	h ₁	l ₁	d ₂	d ₃	h ₂	h ₃	l ₂	t			
[mm]											
丸型 - 図 1											
10	10	-	M5	7,9	4,75	4,5	-	2,3	5,1	22620.0010	
10	12	-	M5	7,9	4,75	6,0	-	2,3	6,1	22620.0012	
12	10	-	M5	9,5	4,75	4,5	-	3,0	7,6	22620.0020	
12	12	-	M5	9,5	4,75	6,0	-	3,0	9,1	22620.0022	
16	10	-	M6	12,7	4,75	4,5	-	3,0	14,0	22620.0060	
16	12	-	M6	12,7	4,75	6,0	-	3,0	17,0	22620.0062	
20	10	-	M6	15,9	4,75	4,5	-	3,0	23,0	22620.0080	
20	12	-	M6	15,9	4,75	6,0	-	3,0	27,0	22620.0082	
25	10	-	M6	19,0	4,75	4,5	-	3,0	36,0	22620.0100	
25	12	-	M6	19,0	4,75	6,0	-	3,0	43,0	22620.0102	
角型 - 図 2											
-	10	12	M5	-	-	-	10,3	3,0	11,0	22620.0152	
-	12	12	M5	-	-	-	10,3	3,0	12,0	22620.0154	

応用例



法令(コンプライアンス)

RoHS準拠

2011/65/EUと2015/863指令に適合しています

SVHC材の含有は無し

0.1%(質量%濃度)以上の高懸念物質(SVHC)は使用していません-2024年6月27日SVHCリスト対象.

プロポジション65の物質は含有していません

プロポジション65の指定物質は含まれていません

<https://www.P65Warnings.ca.gov/>

紛争物質は使用していません

本製品は、コンゴ民主共和国や隣国地域から産出されるチタン、錫、金、タングステンなどのいかなる「紛争鉱物」に由来する物質を使っていません.