

台座部品・プラスチックコーティング付、回転 EH 22600.



製品説明

相手部品にねじ込みが可能なグラボスクリューの受けです。
このプラスチックコーティングは、デリケートな表面を優しく保護します。加えて、揺動する受け座は、平行がでない面に適しています。

材質

- ボール・エレメント
 ・ステンレス鋼 1.4305 (SUS303相当)
- ナット
 ・ステンレス鋼 A2 (SUS304に類似)
- パッド
 ・プラスチック(PEEK), 青

更なる情報

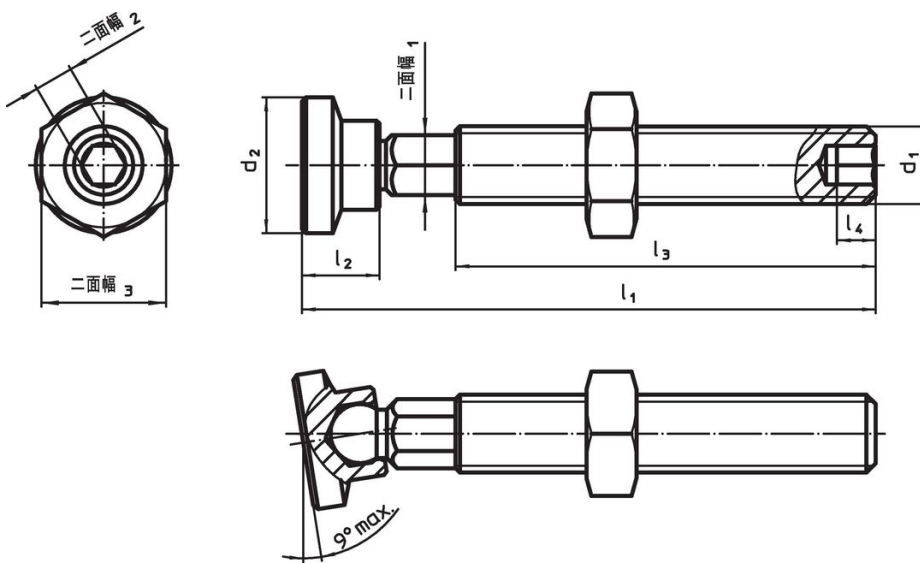
備考

特別仕様については、お問い合わせください。

その他の製品

- ・スラストパッド, プラスチック
- ・ピン, プラスチック接触面付

寸法図



発注情報

d ₁	l ₁ ±1	寸法				二面幅 ₁	二面幅 ₂	二面幅 ₃	温度		重量	製品番号
		d ₂	l ₂	l ₃	l ₄				min.	max.		
[mm]											[g]	
M 5	37,0	8,5	5,0	27,0	2,5	4,0	2,5	8	-60	250	4,9	22600.0005
M 6	44,0	8,5	5,0	31,5	3,0	4,5	3,0	10	-60	250	7,5	22600.0006
M 8	63,3	12,5	8,7	49,0	4,0	6,0	4,0	13	-60	250	20,0	22600.0008
M10	73,3	12,5	8,7	56,9	5,0	8,0	5,0	17	-60	250	37,0	22600.0010
M12	84,4	16,8	12,0	64,3	6,0	9,0	6,0	19	-60	250	61,0	22600.0012
M16	84,4	16,8	12,0	62,7	8,0	11,0	8,0	24	-60	250	106,0	22600.0016

法令(コンプライアンス)

RoHS準拠

2011/65/EUと2015/863指令に適合しています

SVHC材の含有は無し

0.1%(質量%濃度)以上の高懸念物質(SVHC)は使用していません-2024年6月27日SVHCリスト対象.

プロポジション65の物質は含有していません

プロポジション65の指定物質は含まれていません

<https://www.P65Warnings.ca.gov/>

紛争物質は使用していません

本製品は、コンゴ民主共和国や隣国地域から産出されるチタン、錫、金、タングステンなどのいかなる「紛争鉱物」に由来する物質を使っていません。