

レベリング・パッド・固定用穴付 EH 22590.



製品説明

マウントパッドは、脚もしくはスラストパッドとして使用できます。15度までの傾きを吸収可能です。
パッドには取付用の穴が2か所あります。

材質

ボール・エレメント
・ステンレス鋼 1.4305 (SUS303相当)

ボルト付 ボール・エレメント
・ステンレス鋼 1.4305 (SUS303相当)

カウンター・ナット
・ステンレス鋼 A2, ISO4032
・ステンレス鋼 A2, DIN 934

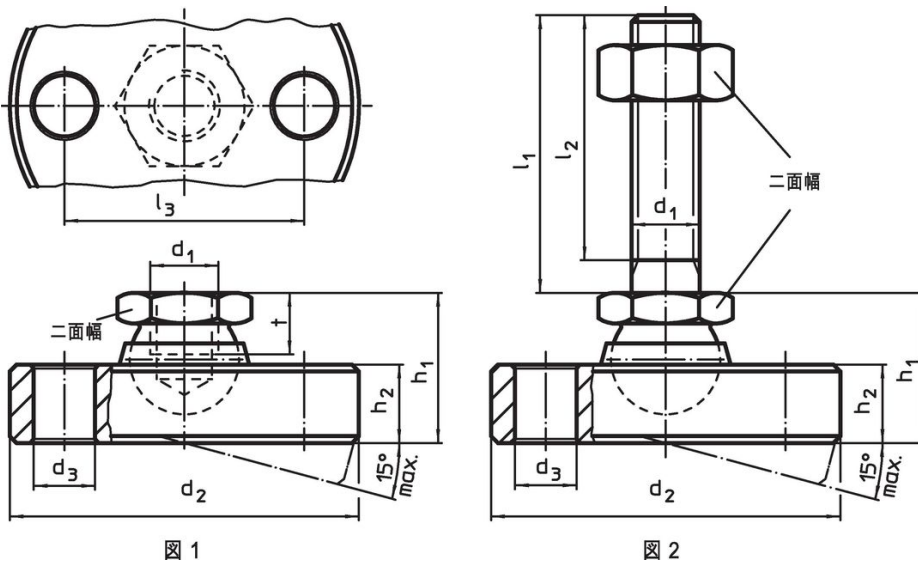
パッド
・ステンレス鋼 1.4305 (SUS303相当)

更なる情報

備考

d_1 が M10 と M12 のロックナットは、DIN 934 に準拠しています

寸法図

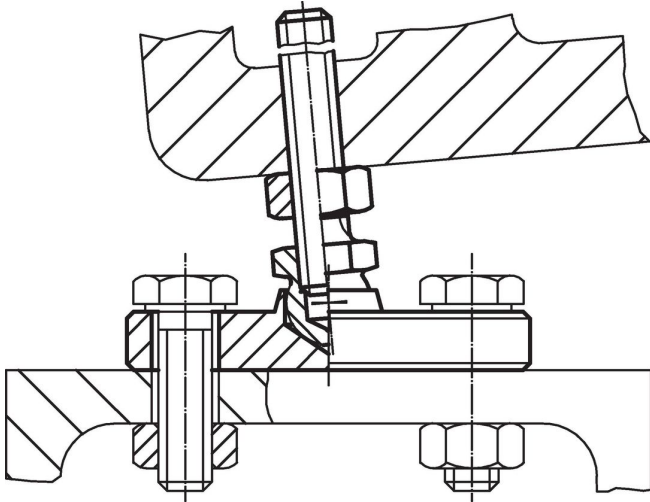


発注情報

d_1	l_1	d_2 -0,5	d_3	寸法					二面幅	耐荷重 (静荷重時) max.		製品番号
				l_2	l_3	h_1 約	h_2	t	[mm]	[kN]	[g]	
[mm]												
ステンレス製 パッドとボール部 - 図 1												
M 6	-	45	6,6	-	32	14	6,5	5,0	10	8	79	22590.0706
M 8	-	50	6,6	-	38	18	8,5	7,0	13	14	131	22590.0708
M10	-	60	9,0	-	44	22	11,5	9,0	17	16	251	22590.0710
M12	-	65	9,0	-	48	26	12,5	11,0	19	28	324	22590.0712
M16	-	70	9,0	-	54	32	13,5	13,5	24	36	492	22590.0716
M20	-	80	9,0	-	64	42	16,5	17,0	30	44	784	22590.0720
M24	-	100	11,0	-	78	45	20,5	19,0	36	52	1392	22590.0724
ステンレス鋼製 パッド、ボール部、オネジ - 図 2												
M 6	60	45	6,6	57,0	32	14	6,5	-	10	8	93	22590.0810
M 8	80	50	6,6	76,0	38	18	8,5	-	13	14	163	22590.0822
M10	100	60	9,0	95,5	44	22	11,5	-	17	16	316	22590.0838
M10	150	60	9,0	145,5	44	22	11,5	-	17	16	340	22590.0842
M12	100	65	9,0	94,5	48	26	12,5	-	19	28	481	22590.0852
M12	150	65	9,0	144,5	48	26	12,5	-	19	28	510	22590.0856
M16	100	70	9,0	94,0	54	32	13,5	-	24	36	617	22590.0868

d ₁	l ₁	d ₂ -0,5	d ₃	寸法					t	二面幅 [mm]	耐荷重 (静荷重時) max. [kN]	製品重量 [g]	製品番号
				l ₂	l ₃	h ₁ 約	h ₂	[mm]					
M16	200	70	9,0	194,0	54	32	13,5	-	24	36	905	22590.0872	
M20	100	80	9,0	92,5	64	42	16,5	-	30	44	1125	22590.0882	
M20	200	80	9,0	192,5	64	42	16,5	-	30	44	1408	22590.0888	
M24	100	100	11,0	91,0	78	45	20,5	-	36	52	1906	22590.0895	
M24	200	100	11,0	191,0	78	45	20,5	-	36	52	2000	22590.0898	

応用例



法令(コンプライアンス)

RoHS準拠

2011/65/EUと2015/863指令に適合しています

SVHC材の含有は無し

0.1%(質量%濃度)以上の高懸念物質(SVHC)は使用していません-2024年6月27日SVHCリスト対象.

プロポジション65の物質は含有していません

プロポジション65の指定物質は含まれていません

<https://www.P65Warnings.ca.gov/>

紛争物質は使用していません

本製品は、コンゴ民主共和国や隣国地域から産出されるチタン、錫、金、タングステンなどのいかなる「紛争鉱物」に由来する物質を使っていません。