

レベリング・パッド

EH 22590.



製品説明

マウントパッドは、脚もしくはスラストパッドとして使用できます。15度までの傾きを吸収可能です。

材質

ボール・エレメント

- ・ 熱処理鋼、熱処理、黒染
- ・ ステンレス鋼 1.4305 (SUS303相当)

ボルト付 ボール・エレメント

- ・ 熱処理鋼、熱処理、黒染
- ・ ステンレス鋼 1.4305 (SUS303相当)

カウンター・ナット

- ・ スティール、黒染、ISO 4032
- ・ スティール、黒染、DIN 934
- ・ ステンレス鋼 A2、ISO4032
- ・ ステンレス鋼 A2、DIN 934

パッド

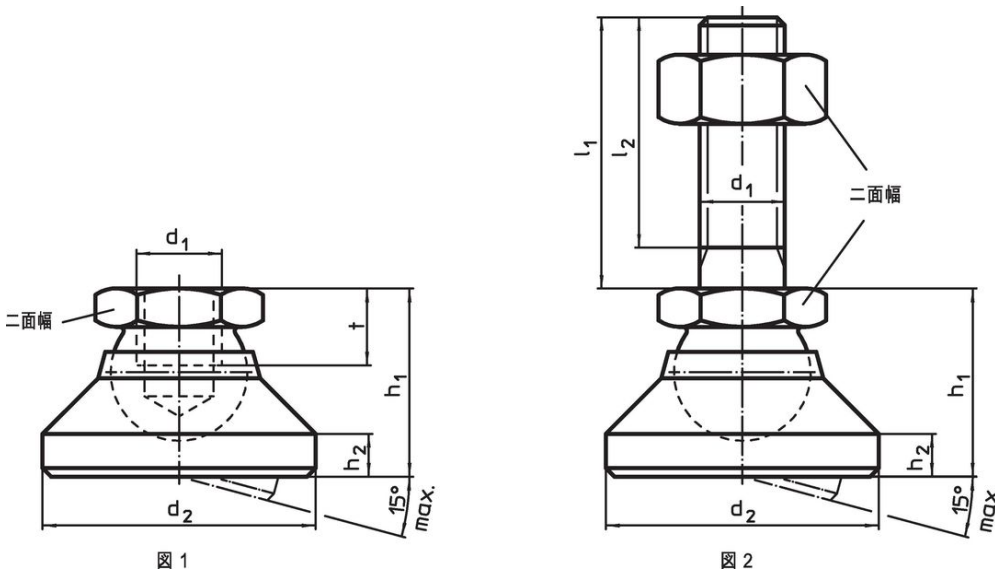
- ・ 熱処理鋼、黒染
- ・ ステンレス鋼 1.4305 (SUS303相当)
- ・ POM、白

更なる情報

備考



d₁ が M10 と M12 のロックナットは、DIN 934 に準拠しています

寸法図

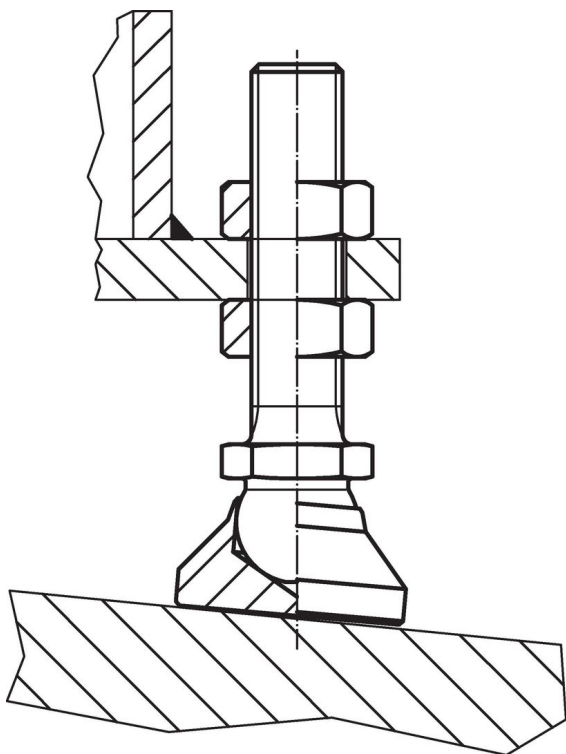


発注情報

d ₁	l ₁	d ₂	寸法				二面幅	耐荷重 (静荷重時) max.	温度		重量	製品番号
			l ₂	h ₁ 約	h ₂	t			min.	max.		
			[mm]				[mm]	[kN]	[°C]		[g]	
パッドと ボール部 - 図 1, 熱処理鋼												
M 6	-	20	-	14	2,5	5,0	10	10	-	250	15,0	22590.0006
M 8	-	25	-	18	4,0	7,0	13	18	-	250	33,0	22590.0008
M10	-	32	-	22	5,0	9,0	17	20	-	250	67,0	22590.0010
M12	-	40	-	26	6,0	11,0	19	35	-	250	112,0	22590.0012
M16	-	50	-	32	7,0	13,5	24	45	-	250	254,0	22590.0016
M20	-	60	-	42	8,0	17,0	30	55	-	250	451,0	22590.0020
M24	-	60	-	45	9,5	19,0	36	65	-	250	498,0	22590.0024

寸法							二面幅	耐荷重 (静荷重時) max.	 min. max.		 [g]	製品番号
d ₁	l ₁	d ₂	l ₂	h ₁ 約	h ₂	t			[mm]	[kN]		
[mm]												
パッドと ボール部 - 図 1, ステンレス鋼												
M 6	-	20	-	14	2,5	5,0	10	8	-	250	15,0	22590.0206
M 8	-	25	-	18	4,0	7,0	13	14	-	250	33,0	22590.0208
M10	-	32	-	22	5,0	9,0	17	16	-	250	67,0	22590.0210
M12	-	40	-	26	6,0	11,0	19	28	-	250	113,0	22590.0212
M16	-	50	-	32	7,0	13,5	24	36	-	250	256,0	22590.0216
M20	-	60	-	42	8,0	17,0	30	44	-	250	452,0	22590.0220
M24	-	60	-	45	9,5	19,0	36	52	-	250	504,0	22590.0224
樹脂製パッド ステンレス製 ボール部 - 図 1, 熱可塑性樹脂												
M 6	-	20	-	14	2,5	5,0	10	4	-30	80	6,1	22590.0106
M 8	-	25	-	18	4,0	7,0	13	7	-30	80	13,0	22590.0108
M10	-	32	-	22	5,0	9,0	17	10	-30	80	26,0	22590.0110
M12	-	40	-	26	6,0	11,0	19	18	-30	80	40,0	22590.0112
M16	-	50	-	32	7,0	13,5	24	20	-30	80	75,0	22590.0116
M20	-	60	-	42	8,0	17,0	30	22	-30	80	150,0	22590.0120
M24	-	60	-	45	9,5	19,0	36	25	-30	80	184,0	22590.0124
パッド、オネジ付 ボール部 - 図 2, 熱処理鋼												
M 6	60	20	57,0	14	2,5	-	10	10	-	250	29,0	22590.0410
M 8	80	25	76,0	18	4,0	-	13	18	-	250	66,0	22590.0422
M10	100	32	95,5	22	5,0	-	17	20	-	250	133,0	22590.0438
M10	150	32	145,5	22	5,0	-	17	20	-	250	156,0	22590.0442
M12	100	40	94,5	26	6,0	-	19	35	-	250	237,0	22590.0452
M12	150	40	144,5	26	6,0	-	19	35	-	250	283,0	22590.0456
M16	100	50	94,0	32	7,0	-	24	45	-	250	460,0	22590.0468
M16	200	50	194,0	32	7,0	-	24	45	-	250	608,0	22590.0472
M20	100	60	92,5	42	8,0	-	30	55	-	250	781,0	22590.0482
M20	200	60	192,5	42	8,0	-	30	55	-	250	1015,0	22590.0488
M24	100	60	91,0	45	9,5	-	36	65	-	250	994,0	22590.0495
M24	200	60	191,0	45	9,5	-	36	65	-	250	1320,0	22590.0498
パッド、オネジ付 ボール部 - 図 2, ステンレス鋼												
M 6	60	20	57,0	14	2,5	-	10	8	-	250	29,0	22590.0610
M 8	80	25	76,0	18	4,0	-	13	14	-	250	66,0	22590.0622
M10	100	32	95,5	22	5,0	-	17	16	-	250	134,0	22590.0638
M10	150	32	145,5	22	5,0	-	17	16	-	250	158,0	22590.0642
M12	100	40	94,5	26	6,0	-	19	28	-	250	212,0	22590.0652
M12	150	40	144,5	26	6,0	-	19	28	-	250	248,0	22590.0656
M16	100	50	94,0	32	7,0	-	24	36	-	250	412,0	22590.0668
M16	200	50	194,0	32	7,0	-	24	36	-	250	624,0	22590.0672
M20	100	60	92,5	42	8,0	-	30	44	-	250	790,0	22590.0682
M20	200	60	192,5	42	8,0	-	30	44	-	250	1031,0	22590.0688
M24	100	60	91,0	45	9,5	-	36	52	-	250	1001,0	22590.0695
M24	200	60	191,0	45	9,5	-	36	52	-	250	1323,0	22590.0698
樹脂製パッド ステンレス製 ボール部と オネジ - 図 2, 熱可塑性樹脂												
M 6	60	20	57,0	14	2,5	-	10	4	-30	80	20,0	22590.0510
M 8	80	25	76,0	18	4,0	-	13	7	-30	80	46,0	22590.0522
M10	100	32	95,5	22	5,0	-	17	10	-30	80	93,0	22590.0538
M10	150	32	145,5	22	5,0	-	17	10	-30	80	117,0	22590.0542
M12	100	40	94,5	26	6,0	-	19	18	-30	80	139,0	22590.0552
M12	150	40	144,5	26	6,0	-	19	18	-30	80	175,0	22590.0556
M16	100	50	94,0	32	7,0	-	24	20	-30	80	300,0	22590.0568
M16	200	50	194,0	32	7,0	-	24	20	-30	80	399,0	22590.0572
M20	100	60	92,5	42	8,0	-	30	22	-30	80	523,0	22590.0582
M20	200	60	192,5	42	8,0	-	30	22	-30	80	759,0	22590.0588
M24	100	60	91,0	45	9,5	-	36	25	-30	80	735,0	22590.0595
M24	200	60	191,0	45	9,5	-	36	25	-30	80	1041,0	22590.0598

応用例



法令(コンプライアンス)

RoHS準拠

2011/65/EUと2015/863指令に適合しています

SVHC材の含有は無し

0.1%(質量%濃度)以上の高懸念物質(SVHC)は使用していません-2024年1月23日SVHCリスト対象.

プロポジション65の物質は含有していません

プロポジション65の指定物質は含まれていません

<https://www.P65Warnings.ca.gov/>

紛争物質は使用していません

本製品は、コンゴ民主共和国や隣国地域から産出されるチタン、錫、金、タングステンなどのいかなる「紛争鉱物」に由来する物質を使っていません。