

## スラストパッド・プラスチック

EH 22570.



### 製品説明

プラスチック製スラストパッド (EH 22570.)は、ボールポイント付グラブスクリー (EH22570.) と組み合わせてお使いください。

### 材質

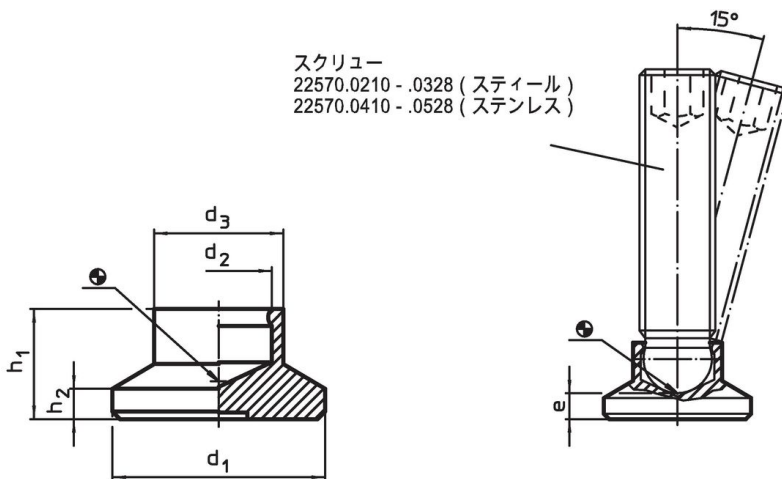
- ・ POM、黒 (つや消し)

### 更なる情報

#### その他の製品

- ・ グラブスクリー, ボールポイント付
- ・ 台座部品, プラスチックコーティング付、回転

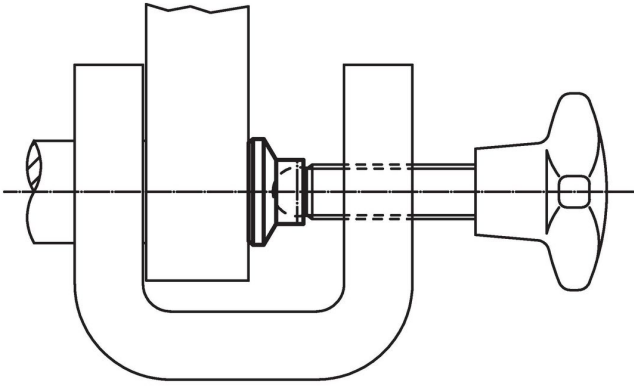
### 寸法図



### 発注情報

d <sub>1</sub>	d <sub>2</sub>	d <sub>3</sub>	寸法		h <sub>1</sub>	h <sub>2</sub>	耐荷重 ( 静荷重時 ) max.	適合する グラブスクリー EH 22570.	温度		質量	製品番号
			e 約	[mm]					min.	max.		
			[mm]	[kN]	[mm]	[°C]	[g]					
15	4,5	8,6	3,6	7,6	2,5	3,5	M 6	-30	80	1,1	22570.0014	
15	6,1	8,6	2,5	7,6	2,5	3,5	M 8	-30	80	1,0	22570.0015	
18	6,1	10,8	4,2	9,2	2,5	3,5	M 8	-30	80	1,7	22570.0017	
18	7,8	10,8	3,4	9,2	2,5	3,5	M10	-30	80	2,0	22570.0018	
21	6,1	12,8	5,0	10,0	3,0	3,5	M 8	-30	80	3,0	22570.0019	
21	7,8	12,8	4,3	10,0	3,0	3,5	M10	-30	80	2,6	22570.0020	
21	9,4	12,8	3,4	10,0	3,0	3,5	M12	-30	80	2,4	22570.0021	
25	6,1	13,0	5,5	10,5	3,0	3,5	M 8	-30	80	4,0	22570.0023	
25	7,8	13,0	4,6	10,5	3,0	3,5	M10	-30	80	3,6	22570.0024	
25	9,4	13,0	3,6	10,5	3,0	3,5	M12	-30	80	3,4	22570.0025	
32	6,1	14,0	6,0	11,0	3,0	3,5	M 8	-30	80	6,4	22570.0032	
32	7,8	14,0	5,0	11,0	3,0	3,5	M10	-30	80	5,0	22570.0033	
32	9,4	14,0	4,2	11,0	3,0	3,5	M12	-30	80	5,0	22570.0034	
40	6,1	16,0	8,0	13,0	4,0	3,5	M 8	-30	80	11,0	22570.0040	
40	7,8	16,0	7,0	13,0	4,0	3,5	M10	-30	80	10,0	22570.0041	
40	9,4	16,0	6,2	13,0	4,0	3,5	M12	-30	80	10,0	22570.0042	

## 応用例



## 法令(コンプライアンス)

### RoHS準拠

2011/65/EUと2015/863指令に適合しています

### SVHC材の含有は無し

0.1%(質量%濃度)以上の高懸念物質(SVHC)は使用していません-2024年6月27日SVHCリスト対象.

### プロポジション65の物質は含有していません

プロポジション65の指定物質は含まれていません

<https://www.P65Warnings.ca.gov/>

### 紛争物質は使用していません

本製品は、コンゴ民主共和国や隣国地域から産出されるチタン、錫、金、タングステンなどのいかなる「紛争鉱物」に由来する物質を使っていません。