

グラブスクリュー・DIN6332、スラストポイント付 EH 22540.



製品説明

グラブ・スクリューは、スラストポイントの力を直接伝えることが出来るクランプネジです。スラストポイントの力を受けるスチール面は、焼入れ硬化してあります。
 繊細な表面をクランプする場合には、スラストパッド EH 22560(DIN 6311相当)をスラストポイント先端に取付けます。スラストパッドのスナップリングによって、グラブ・スクリューとスラストパッドは連結されていますが、手で簡単に取り外すことが出来ます。
 スラストポイント付きのグラブスクリューは、スラストポイントの追加 "d" が特長となっていますので (DIN 6332に比較して)、スラストパッドとの組み付けが容易です。
 スラストポイントの直径は、ネジ径より細く出来ていますので、ネジ穴を通すことも出来ます。

材質

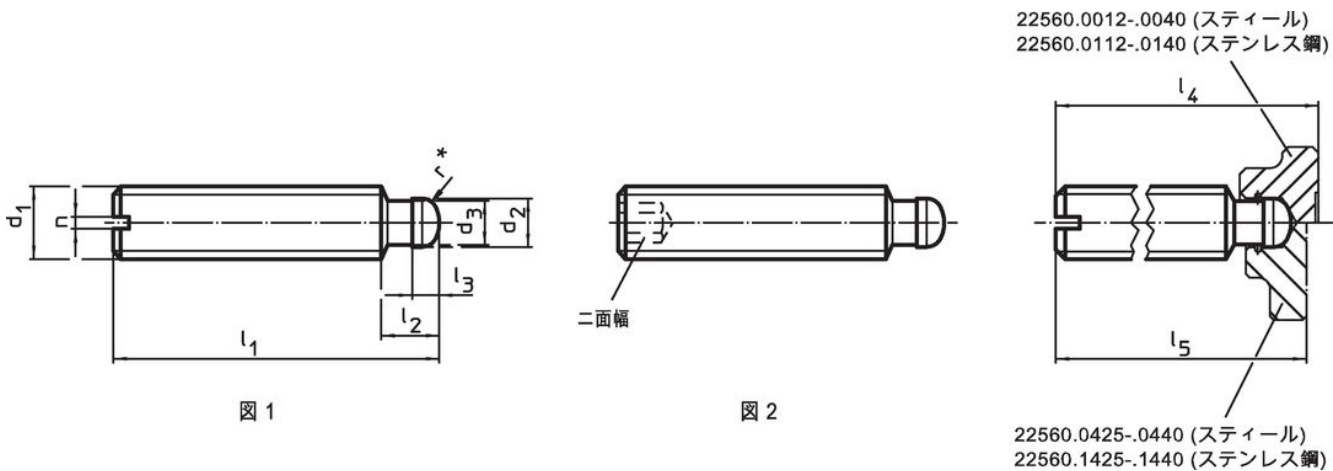
- スチール、黒染、強度クラス 5.8、先端部焼入れ
- ステンレス鋼

更なる情報

その他の製品

- スラストパッド, DIN6311及び薄型


寸法図



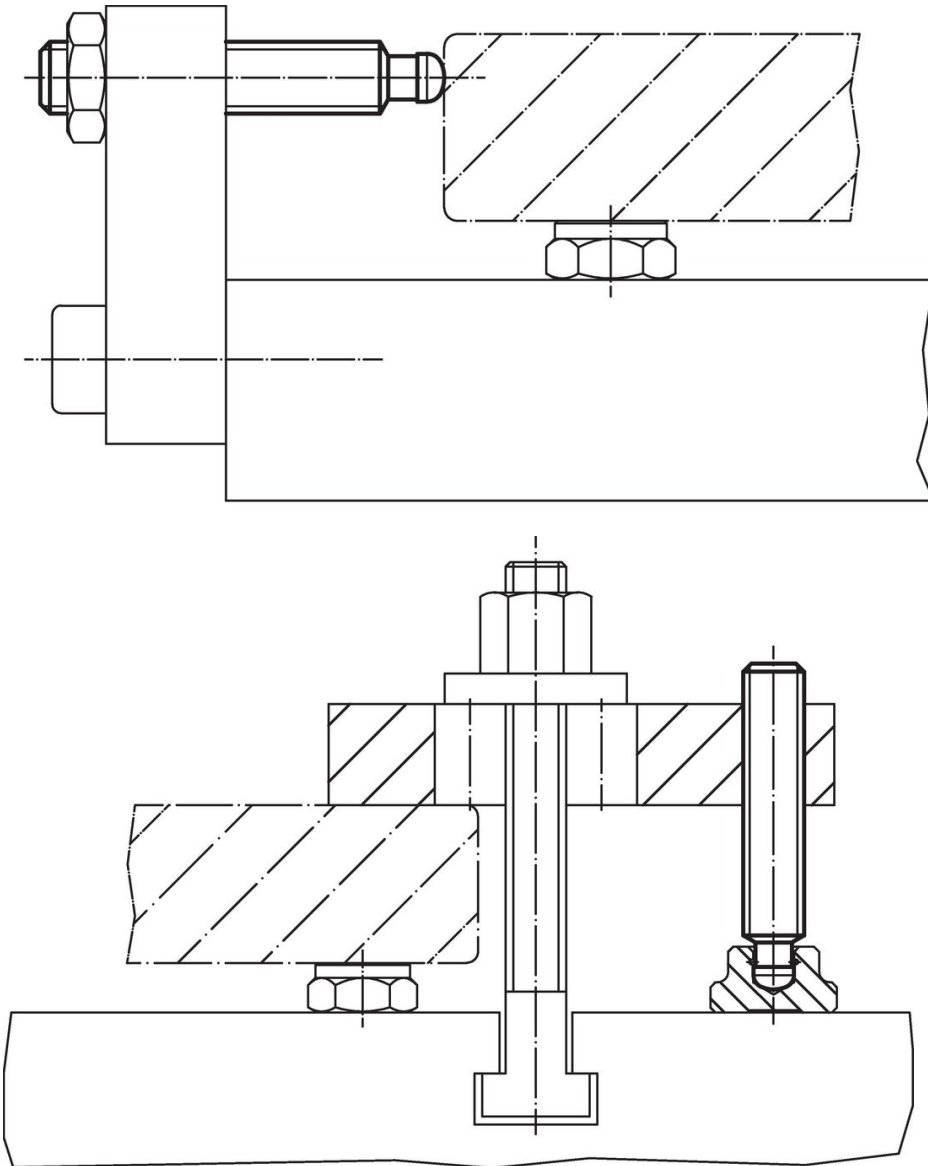
* 組立を容易にするためDIN6332に r を追加してあります。

発注情報

| d ₁ | l ₁ | d ₂ h11 | d ₃ | 寸法 | | | | | n | 二面幅 [mm] | 製品重量 [g] | 製品番号 |
|---------------------|----------------|-----------------------|----------------|----------------|----------------|---------------------|---------------------|------|---|-------------|-------------|------|
| | | | | l ₂ | l ₃ | l ₄ 約 | l ₅ 約 | [mm] | | | | |
| スロット付 - 図 1, 鋼 | | | | | | | | | | | | |
| M 6 | 30 | 4,5 | 4,0 | 6,0 | 2,5 | 32,1 | - | 1,0 | - | 4,5 | 22540.0061 | |
| M 6 | 50 | 4,5 | 4,0 | 6,0 | 2,5 | 52,1 | - | 1,0 | - | 7,8 | 22540.0062 | |
| M 8 | 40 | 6,0 | 5,4 | 7,5 | 3,0 | 43,0 | 42,5 | 1,2 | - | 11,0 | 22540.0081 | |
| M 8 | 60 | 6,0 | 5,4 | 7,5 | 3,0 | 63,0 | 62,5 | 1,2 | - | 17,0 | 22540.0082 | |
| M10 | 60 | 8,0 | 7,2 | 9,0 | 4,5 | 63,6 | 62,6 | 1,6 | - | 27,0 | 22540.0101 | |
| M10 | 80 | 8,0 | 7,2 | 9,0 | 4,5 | 83,6 | 82,6 | 1,6 | - | 37,0 | 22540.0102 | |
| M12 | 60 | 8,0 | 7,2 | 10,0 | 4,5 | 64,6 | 62,6 | 2,0 | - | 38,0 | 22540.0121 | |
| M12 | 80 | 8,0 | 7,2 | 10,0 | 4,5 | 84,6 | 82,6 | 2,0 | - | 51,0 | 22540.0122 | |
| M12 | 100 | 8,0 | 7,2 | 10,0 | 4,5 | 104,6 | 102,6 | 2,0 | - | 65,0 | 22540.0123 | |
| M16 | 80 | 12,0 | 11,0 | 12,0 | 5,0 | 85,4 | 82,9 | 2,5 | - | 100,0 | 22540.0161 | |
| M16 | 100 | 12,0 | 11,0 | 12,0 | 5,0 | 105,4 | 102,9 | 2,5 | - | 124,0 | 22540.0162 | |
| M16 | 125 | 12,0 | 11,0 | 12,0 | 5,0 | 130,4 | 127,9 | 2,5 | - | 160,0 | 22540.0163 | |
| M20 | 100 | 15,5 | 14,4 | 14,0 | 5,5 | 105,5 | - | 3,0 | - | 190,0 | 22540.0201 | |
| M20 | 125 | 15,5 | 14,4 | 14,0 | 5,5 | 130,5 | - | 3,0 | - | 240,0 | 22540.0202 | |
| M20 | 150 | 15,5 | 14,4 | 14,0 | 5,5 | 155,5 | - | 3,0 | - | 290,0 | 22540.0203 | |
| スロット付 - 図 1, ステンレス鋼 | | | | | | | | | | | | |
| M 6 | 30 | 4,5 | 4,0 | 6,0 | 2,5 | 32,1 | - | 1,0 | - | 4,5 | 22540.1061 | |
| M 6 | 50 | 4,5 | 4,0 | 6,0 | 2,5 | 52,1 | - | 1,0 | - | 7,8 | 22540.1062 | |
| M 8 | 40 | 6,0 | 5,4 | 7,5 | 3,0 | 43,0 | 42,5 | 1,2 | - | 11,0 | 22540.1081 | |
| M 8 | 60 | 6,0 | 5,4 | 7,5 | 3,0 | 63,0 | 62,5 | 1,2 | - | 17,0 | 22540.1082 | |

| d ₁ | l ₁ | d ₂ h11 | d ₃ | 寸法 | | | | | n | 二面幅 [mm] |  [g] | 製品番号 |
|--------------------|----------------|-----------------------|----------------|----------------|----------------|---------------------|---------------------|------|----|-------------|--|------|
| | | | | l ₂ | l ₃ | l ₄ 約 | l ₅ 約 | [mm] | | | | |
| M10 | 60 | 8,0 | 7,2 | 9,0 | 4,5 | 63,6 | 62,6 | 1,6 | - | 27,0 | 22540.1101 | |
| M10 | 80 | 8,0 | 7,2 | 9,0 | 4,5 | 83,6 | 82,6 | 1,6 | - | 37,0 | 22540.1102 | |
| M12 | 60 | 8,0 | 7,2 | 10,0 | 4,5 | 64,6 | 62,6 | 2,0 | - | 38,0 | 22540.1121 | |
| M12 | 80 | 8,0 | 7,2 | 10,0 | 4,5 | 84,6 | 82,6 | 2,0 | - | 51,0 | 22540.1122 | |
| M12 | 100 | 8,0 | 7,2 | 10,0 | 4,5 | 104,6 | 102,6 | 2,0 | - | 65,0 | 22540.1123 | |
| M16 | 80 | 12,0 | 11,0 | 12,0 | 5,0 | 85,4 | 82,9 | 2,5 | - | 100,0 | 22540.1161 | |
| M16 | 100 | 12,0 | 11,0 | 12,0 | 5,0 | 105,4 | 102,9 | 2,5 | - | 124,0 | 22540.1162 | |
| M16 | 125 | 12,0 | 11,0 | 12,0 | 5,0 | 130,4 | 127,9 | 2,5 | - | 160,0 | 22540.1163 | |
| M20 | 100 | 15,5 | 14,4 | 14,0 | 5,5 | 105,5 | - | 3,0 | - | 190,0 | 22540.1201 | |
| M20 | 125 | 15,5 | 14,4 | 14,0 | 5,5 | 130,5 | - | 3,0 | - | 240,0 | 22540.1202 | |
| M20 | 150 | 15,5 | 14,4 | 14,0 | 5,5 | 155,5 | - | 3,0 | - | 290,0 | 22540.1203 | |
| 六角穴付 - 図 2, 銅 | | | | | | | | | | | | |
| M 6 | 30 | 4,5 | 4,0 | 6,0 | 2,5 | 32,1 | - | - | 3 | 4,3 | 22540.0361 | |
| M 6 | 50 | 4,5 | 4,0 | 6,0 | 2,5 | 52,1 | - | - | 3 | 7,6 | 22540.0362 | |
| M 8 | 40 | 6,0 | 5,4 | 7,5 | 3,0 | 43,0 | 42,5 | - | 4 | 11,0 | 22540.0381 | |
| M 8 | 60 | 6,0 | 5,4 | 7,5 | 3,0 | 63,0 | 62,5 | - | 4 | 17,0 | 22540.0382 | |
| M10 | 60 | 8,0 | 7,2 | 9,0 | 4,5 | 63,6 | 62,6 | - | 5 | 26,0 | 22540.0401 | |
| M10 | 80 | 8,0 | 7,2 | 9,0 | 4,5 | 83,6 | 82,6 | - | 5 | 36,0 | 22540.0402 | |
| M12 | 60 | 8,0 | 7,2 | 10,0 | 4,5 | 64,6 | 62,6 | - | 6 | 36,0 | 22540.0421 | |
| M12 | 80 | 8,0 | 7,2 | 10,0 | 4,5 | 84,6 | 82,6 | - | 6 | 51,0 | 22540.0422 | |
| M12 | 100 | 8,0 | 7,2 | 10,0 | 4,5 | 104,6 | 102,6 | - | 6 | 117,0 | 22540.0423 | |
| M16 | 80 | 12,0 | 11,0 | 12,0 | 5,0 | 85,4 | 82,9 | - | 8 | 91,0 | 22540.0461 | |
| M16 | 100 | 12,0 | 11,0 | 12,0 | 5,0 | 105,4 | 102,9 | - | 8 | 119,0 | 22540.0462 | |
| M16 | 125 | 12,0 | 11,0 | 12,0 | 5,0 | 130,4 | 127,9 | - | 8 | 154,0 | 22540.0463 | |
| M20 | 100 | 15,5 | 14,4 | 14,0 | 5,5 | 105,5 | - | - | 10 | 178,0 | 22540.0501 | |
| M20 | 125 | 15,5 | 14,4 | 14,0 | 5,5 | 130,5 | - | - | 10 | 230,0 | 22540.0502 | |
| M20 | 150 | 15,5 | 14,4 | 14,0 | 5,5 | 155,5 | - | - | 10 | 284,0 | 22540.0503 | |
| 六角穴付 - 図 2, ステンレス鋼 | | | | | | | | | | | | |
| M 6 | 30 | 4,5 | 4,0 | 6,0 | 2,5 | 32,1 | - | - | 3 | 4,3 | 22540.1361 | |
| M 6 | 50 | 4,5 | 4,0 | 6,0 | 2,5 | 52,1 | - | - | 3 | 7,6 | 22540.1362 | |
| M 8 | 40 | 6,0 | 5,4 | 7,5 | 3,0 | 43,0 | 42,5 | - | 4 | 11,0 | 22540.1381 | |
| M 8 | 60 | 6,0 | 5,4 | 7,5 | 3,0 | 63,0 | 62,5 | - | 4 | 17,0 | 22540.1382 | |
| M10 | 60 | 8,0 | 7,2 | 9,0 | 4,5 | 63,6 | 62,6 | - | 5 | 26,0 | 22540.1401 | |
| M10 | 80 | 8,0 | 7,2 | 9,0 | 4,5 | 83,6 | 82,6 | - | 5 | 36,0 | 22540.1402 | |
| M12 | 60 | 8,0 | 7,2 | 10,0 | 4,5 | 64,6 | 62,6 | - | 6 | 36,0 | 22540.1421 | |
| M12 | 80 | 8,0 | 7,2 | 10,0 | 4,5 | 84,6 | 82,6 | - | 6 | 51,0 | 22540.1422 | |
| M12 | 100 | 8,0 | 7,2 | 10,0 | 4,5 | 104,6 | 102,6 | - | 6 | 117,0 | 22540.1423 | |
| M16 | 80 | 12,0 | 11,0 | 12,0 | 5,0 | 85,4 | 82,9 | - | 8 | 91,0 | 22540.1461 | |
| M16 | 100 | 12,0 | 11,0 | 12,0 | 5,0 | 105,4 | 102,9 | - | 8 | 119,0 | 22540.1462 | |
| M16 | 125 | 12,0 | 11,0 | 12,0 | 5,0 | 130,4 | 127,9 | - | 8 | 154,0 | 22540.1463 | |
| M20 | 100 | 15,5 | 14,4 | 14,0 | 5,5 | 105,5 | - | - | 10 | 178,0 | 22540.1501 | |
| M20 | 125 | 15,5 | 14,4 | 14,0 | 5,5 | 130,5 | - | - | 10 | 230,0 | 22540.1502 | |
| M20 | 150 | 15,5 | 14,4 | 14,0 | 5,5 | 155,5 | - | - | 10 | 284,0 | 22540.1503 | |

応用例



法令(コンプライアンス)

詳細の法令情報については、目的の製品番号を選択してください。