

ロケータングブッシュ・フランジ付、ボールロック・ピンおよびソケット・ピン用 EH 22400.



製品説明

自動車、輸送機器、航空、容器などの分野で薄い材料に対して使用されます。
このブッシュはボール・ロック・ピン EH 22340., EH 22350., EH 22370., EH 22380. やソケット・ピン EH 22400. を確実に固定するための受けとして使います。
フランジの取付面が、肉厚の薄い部品の場合に力を分散させます。
いずれの仕様も耐食性・耐摩耗性に優れています。

材質

- ・ ステンレス鋼 1.4305 (SUS303相当)

寸法図

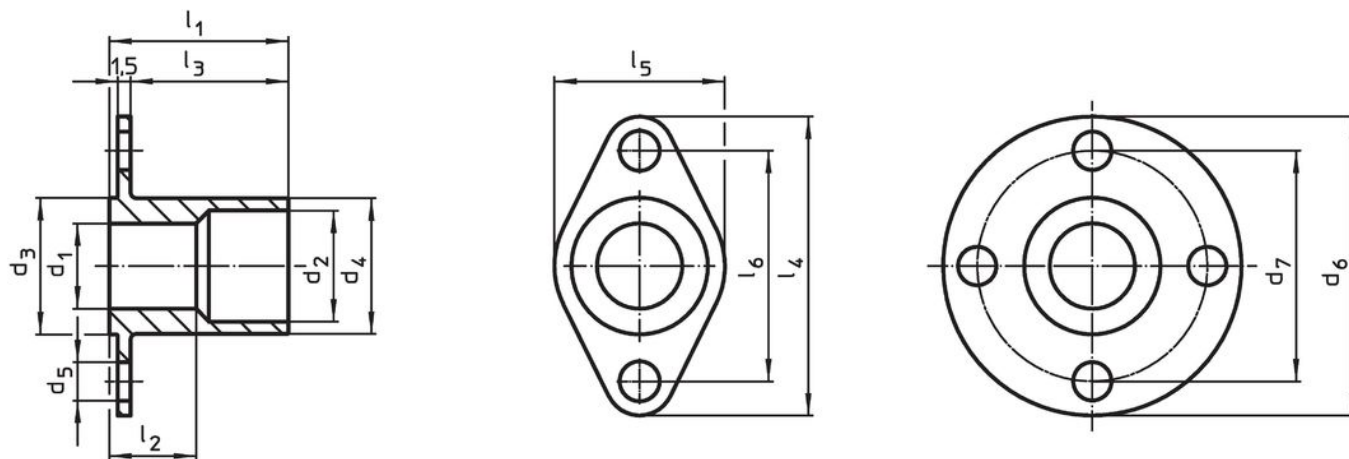


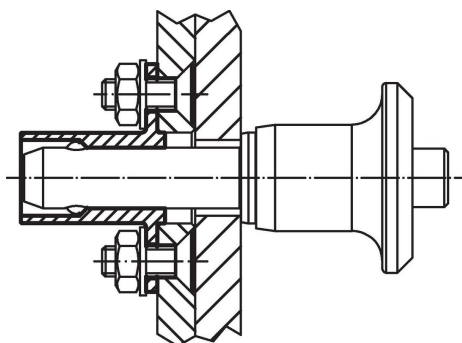
図 1

図 2

発注情報

d ₁ H11	d ₂	d ₃ -0,05	d ₄ -0,1	d ₅	d ₆	寸法							[g]	製品番号	
						d ₇	l ₁	l ₂	l ₃	l ₄	l ₅	l ₆			
[mm]															
楕円形フランジ付 - 図 1															
5	8	10	9,9	3,4	-	-	12	5,4	9,5	25	15	19	5,8	22400.0305	
6	8	10	9,9	3,4	-	-	13	5,3	10,5	25	15	19	5,5	22400.0306	
8	10	12	11,9	4,5	-	-	19	10,3	16,5	30	18	22	9,8	22400.0308	
10	13	16	15,9	4,5	-	-	21	10,2	18,5	35	20	27	18,0	22400.0310	
12	15	19	18,9	4,5	-	-	27	15,2	24,5	40	24	30	33,0	22400.0312	
16	20	24	23,9	5,5	-	-	30	15,3	27,5	50	30	40	51,0	22400.0316	
円形フランジ付 - 図 2															
5	8	10	9,9	3,4	25	19	12	5,4	9,5	-	-	-	8,3	22400.0405	
6	8	10	9,9	3,4	25	19	13	5,3	10,5	-	-	-	8,1	22400.0406	
8	10	12	11,9	4,5	30	22	19	10,3	16,5	-	-	-	15,0	22400.0408	
10	13	16	15,9	4,5	35	27	21	10,2	18,5	-	-	-	23,0	22400.0410	
12	15	19	18,9	4,5	40	30	27	15,2	24,5	-	-	-	40,0	22400.0412	
16	20	24	23,9	5,5	50	40	30	15,3	27,5	-	-	-	62,0	22400.0416	

応用例



法令(コンプライアンス)

RoHS準拠

2011/65/EUと2015/863指令に適合しています

SVHC材の含有は無し

0.1%(質量%濃度)以上の高懸念物質(SVHC)は使用していません-2024年6月27日SVHCリスト対象.

プロポジション65の物質は含有していません

プロポジション65の指定物質は含まれていません

<https://www.P65Warnings.ca.gov/>

紛争物質は使用していません

本製品は、コンゴ民主共和国や隣国地域から産出されるチタン、錫、金、タングステンなどのいかなる「紛争鉱物」に由来する物質を使っていません。