

保持ケーブル

EH 22400.



製品説明

これらの保持ケーブルはボール・ロック・ピン EH 22340., EH 22350., EH 22370., EH 22380. や クランピング・ピン EH 22360. ソケット・ピン EH 22400. に取り付けられるもので、紛失防止の役に立ちます。

材質

固定リング

- ・ステンレス鋼

リング

- ・ステンレス鋼
- ・黄銅、亜鉛メッキ

保持ケーブル

- ・ステンレス鋼
- ・PA6、グレー
- ・PUR、黒、芯線入り

保持ケーブルの被覆

- ・コーティング無し
- ・熱可塑性樹脂(PA6)、黒色被覆
- ・熱可塑性樹脂(PA6)、クリア被覆
- ・熱可塑性樹脂、クリア被覆 (緑)
- ・熱可塑性樹脂(PA6)、グレー
- ・熱可塑性樹脂(PUR)、黒

組立

クリップ (図5/6) をボール・ロック・ピンに取り付けるには、ソフトハンマーを使います。取り外すには、ドライバーを使います。樹脂製 (図7) は、固定した後に端部の余りを切り取り、バリ取りします。スパイラルのタイプ (図8) は長く伸ばせません。

更なる情報

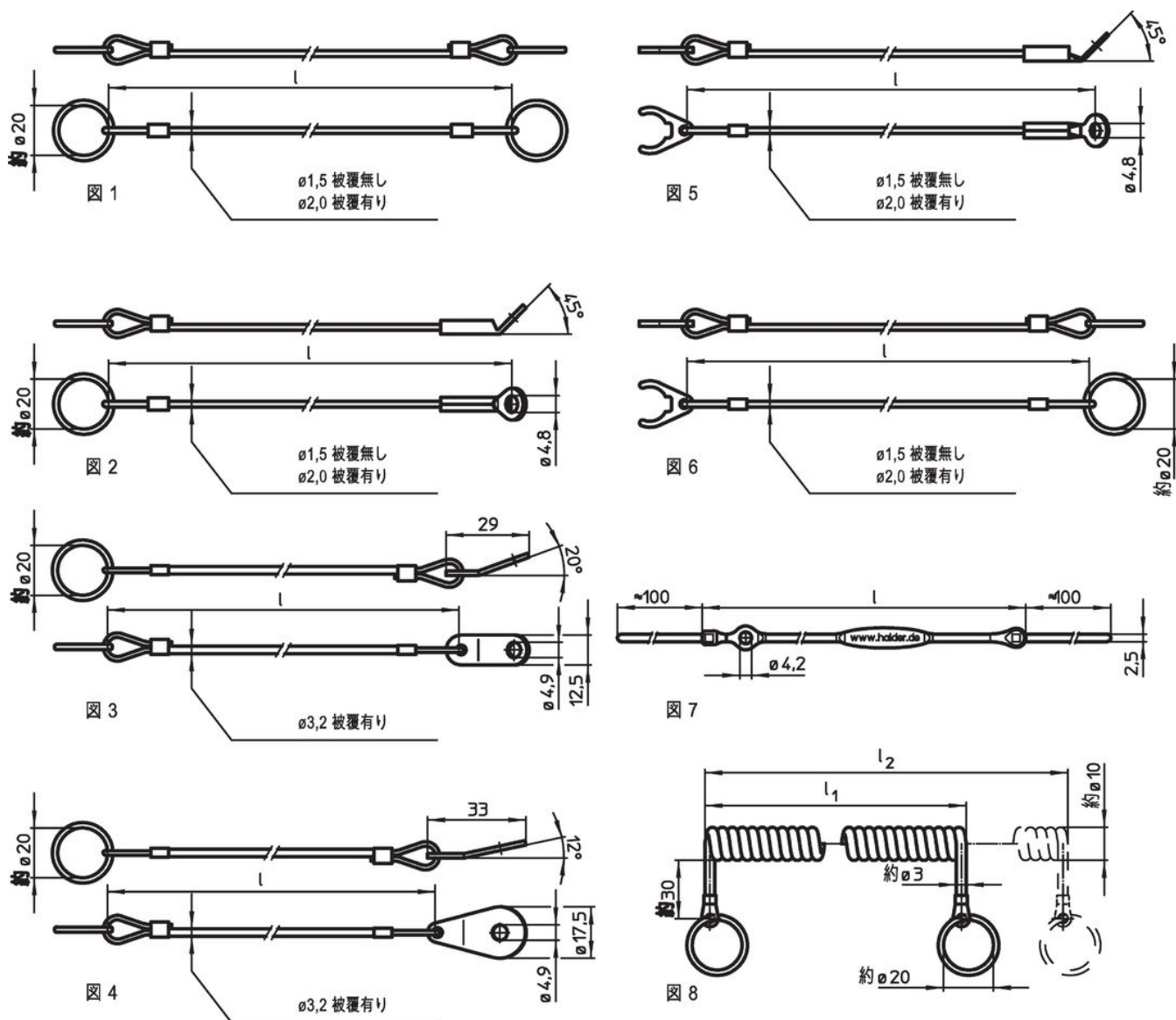
備考

特別仕様については、お問い合わせください。
図3と図4の仕様は、MIL-DTL-83420に適合しています

その他の製品

- ・保持ケーブル, ネジロックピン用
- ・保持ケーブル, DAN80による
- ・保持ケーブル, NSA5732による

寸法図



発注情報

l	寸法		適合サイズ	max.	[g]	製品番号
	l ₁	l ₂ max.				
ステンレス鋼、キーリング2個付 - 図 1, 熱可塑性樹脂(PA6)、黒色被覆						
150	-	-	-	80	7,8	22400.0940 ¹⁾
200	-	-	-	80	8,4	22400.0941 ¹⁾
300	-	-	-	80	9,7	22400.0943 ¹⁾
ステンレス鋼、キーリングとラグ板付 - 図 2, 熱可塑性樹脂(PA6)、黒色被覆						
150	-	-	-	80	7,7	22400.0945 ¹⁾
200	-	-	-	80	7,5	22400.0946 ¹⁾
300	-	-	-	80	8,6	22400.0948 ¹⁾
ステンレス鋼、キーリング2個付 - 図 1, 熱可塑性樹脂(PA6)、クリア被覆						
150	-	-	-	80	7,8	22400.0950 ¹⁾
200	-	-	-	80	8,4	22400.0952 ¹⁾
300	-	-	-	80	9,7	22400.0956 ¹⁾

¹⁾ ボールロックピンには使用できません、ベーシックタイプ

²⁾ ストレートタイプのボール・ロック・ピン用

l	寸法		適合サイズ [mm]	max. [°C]	[g]	製品番号
	l ₁ [mm]	l ₂ max. [mm]				
ステンレス鋼、キーリングとラグ板付 – 図 2, 熱可塑性樹脂(PA6)、クリア被覆						
150	–	–	–	80	7,7	22400.0960 ¹⁾
200	–	–	–	80	7,5	22400.0962 ¹⁾
300	–	–	–	80	8,6	22400.0966 ¹⁾
ステンレス鋼、キーリング2個付 – 図 1, コーティング無し						
150	–	–	–	250	7,4	22400.0930 ¹⁾
200	–	–	–	250	7,9	22400.0931 ¹⁾
300	–	–	–	250	8,9	22400.0933 ¹⁾
ステンレス鋼、キーリングとラグ板付 – 図 2, コーティング無し						
150	–	–	–	250	6,6	22400.0935 ¹⁾
200	–	–	–	250	7,0	22400.0936 ¹⁾
300	–	–	–	250	8,0	22400.0938 ¹⁾
ステンレス鋼、角型の固定板と固定リング付 – 図 3, 熱可塑性樹脂、クリア被覆 (緑)						
150	–	–	–	80	11,0	22400.1301 ¹⁾
200	–	–	–	80	12,0	22400.1302 ¹⁾
300	–	–	–	80	14,0	22400.1303 ¹⁾
ステンレス鋼、雨滴形の固定板と固定リング付 – 図 4, 熱可塑性樹脂、クリア被覆 (緑)						
150	–	–	–	80	11,0	22400.1311 ¹⁾
200	–	–	–	80	12,0	22400.1312 ¹⁾
300	–	–	–	80	14,0	22400.1313 ¹⁾
ステンレス鋼、保持クリップとラグ板付 – 図 5, 熱可塑性樹脂(PA6)、クリア被覆						
150	–	–	5/ 6	80	6,2	22400.1001 ²⁾
150	–	–	8/10	80	7,1	22400.1021 ²⁾
150	–	–	12/16	80	8,2	22400.1041 ²⁾
150	–	–	20/25	80	11,0	22400.1061 ²⁾
200	–	–	5/ 6	80	6,8	22400.1002 ²⁾
200	–	–	8/10	80	7,7	22400.1022 ²⁾
200	–	–	12/16	80	8,9	22400.1042 ²⁾
200	–	–	20/25	80	12,0	22400.1062 ²⁾
300	–	–	5/ 6	80	8,0	22400.1003 ²⁾
300	–	–	8/10	80	8,9	22400.1023 ²⁾
300	–	–	12/16	80	10,0	22400.1043 ²⁾
300	–	–	20/25	80	13,0	22400.1063 ²⁾
ステンレス鋼、保持クリップとラグ板付 – 図 5, 熱可塑性樹脂(PA6)、黒色被覆						
150	–	–	5/ 6	80	6,2	22400.1101 ²⁾
150	–	–	8/10	80	7,1	22400.1121 ²⁾
150	–	–	12/16	80	8,2	22400.1141 ²⁾
150	–	–	20/25	80	11,0	22400.1161 ²⁾
200	–	–	5/ 6	80	6,8	22400.1102 ²⁾
200	–	–	8/10	80	7,7	22400.1122 ²⁾
200	–	–	12/16	80	8,9	22400.1142 ²⁾
200	–	–	20/25	80	12,0	22400.1162 ²⁾
300	–	–	5/ 6	80	8,0	22400.1103 ²⁾
300	–	–	8/10	80	8,9	22400.1123 ²⁾
300	–	–	12/16	80	10,0	22400.1143 ²⁾
300	–	–	20/25	80	13,0	22400.1163 ²⁾
ステンレス鋼、保持クリップとラグ板付 – 図 5, コーティング無し						
150	–	–	5/ 6	250	5,8	22400.1201 ²⁾
150	–	–	8/10	250	6,7	22400.1221 ²⁾
150	–	–	12/16	250	7,9	22400.1241 ²⁾
150	–	–	20/25	250	11,0	22400.1261 ²⁾

¹⁾ ボールロックピンには使用できません、ベーシックタイプ

²⁾ ストレートタイプのボール・ロック・ピン用

l	寸法		適合サイズ	🌡️ max. [°C]	📏 [g]	製品番号
	l ₁ [mm]	l ₂ max. [mm]				
200	-	-	5/ 6	250	6,3	22400.1202 ²⁾
200	-	-	8/10	250	7,2	22400.1222 ²⁾
200	-	-	12/16	250	8,4	22400.1242 ²⁾
200	-	-	20/25	250	11,0	22400.1262 ²⁾
300	-	-	5/ 6	250	7,3	22400.1203 ²⁾
300	-	-	8/10	250	8,2	22400.1223 ²⁾
300	-	-	12/16	250	9,5	22400.1243 ²⁾
300	-	-	20/25	250	13,0	22400.1263 ²⁾
ステンレス鋼、ホールドクリップとキーリング付 – 図 6, 熱可塑性樹脂(PA6)、クリア被覆						
150	-	-	5/ 6	80	6,3	22400.1011 ²⁾
150	-	-	8/10	80	7,3	22400.1031 ²⁾
150	-	-	12/16	80	8,4	22400.1051 ²⁾
150	-	-	20/25	80	11,0	22400.1071 ²⁾
200	-	-	5/ 6	80	7,0	22400.1012 ²⁾
200	-	-	8/10	80	7,8	22400.1032 ²⁾
200	-	-	12/16	80	9,0	22400.1052 ²⁾
200	-	-	20/25	80	12,0	22400.1072 ²⁾
300	-	-	5/ 6	80	8,2	22400.1013 ²⁾
300	-	-	8/10	80	9,0	22400.1033 ²⁾
300	-	-	12/16	80	10,0	22400.1053 ²⁾
300	-	-	20/25	80	13,0	22400.1073 ²⁾
ステンレス鋼、ホールドクリップとキーリング付 – 図 6, 熱可塑性樹脂(PA6)、黒色被覆						
150	-	-	5/ 6	80	6,3	22400.1111 ²⁾
150	-	-	8/10	80	7,3	22400.1131 ²⁾
150	-	-	12/16	80	8,4	22400.1151 ²⁾
150	-	-	20/25	80	11,0	22400.1171 ²⁾
200	-	-	5/ 6	80	7,0	22400.1112 ²⁾
200	-	-	8/10	80	7,8	22400.1132 ²⁾
200	-	-	12/16	80	9,0	22400.1152 ²⁾
200	-	-	20/25	80	12,0	22400.1172 ²⁾
300	-	-	5/ 6	80	8,2	22400.1113 ²⁾
300	-	-	8/10	80	9,0	22400.1133 ²⁾
300	-	-	12/16	80	10,0	22400.1153 ²⁾
300	-	-	20/25	80	13,0	22400.1173 ²⁾
ステンレス鋼、ホールドクリップとキーリング付 – 図 6, コーティング無し						
150	-	-	5/ 6	250	5,9	22400.1211 ²⁾
150	-	-	8/10	250	6,8	22400.1231 ²⁾
150	-	-	12/16	250	8,0	22400.1251 ²⁾
150	-	-	20/25	250	11,0	22400.1271 ²⁾
200	-	-	5/ 6	250	6,4	22400.1212 ²⁾
200	-	-	8/10	250	7,3	22400.1232 ²⁾
200	-	-	12/16	250	8,5	22400.1252 ²⁾
200	-	-	20/25	250	12,0	22400.1272 ²⁾
300	-	-	5/ 6	250	7,4	22400.1213 ²⁾
300	-	-	8/10	250	8,6	22400.1233 ²⁾
300	-	-	12/16	250	9,5	22400.1253 ²⁾
300	-	-	20/25	250	13,0	22400.1273 ²⁾

¹⁾ ボールロックピンには使用できません、ベーシックタイプ

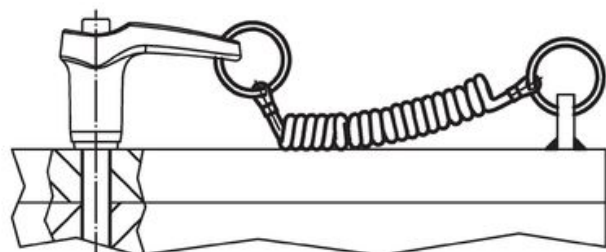
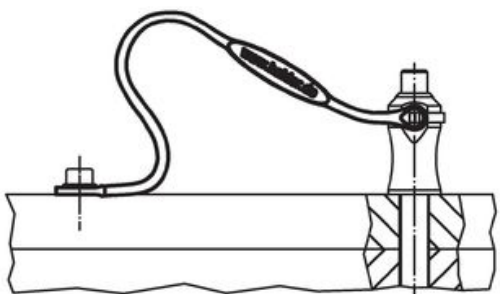
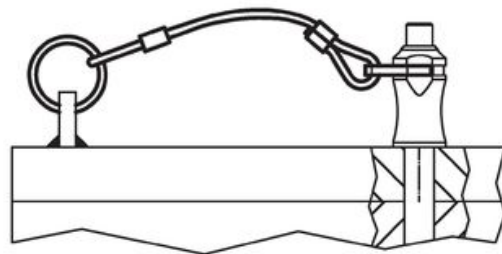
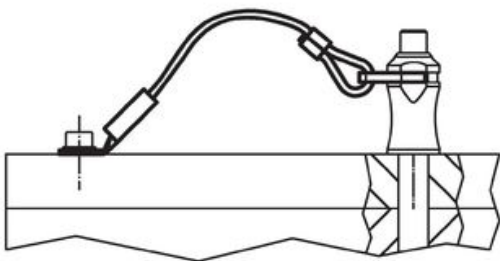
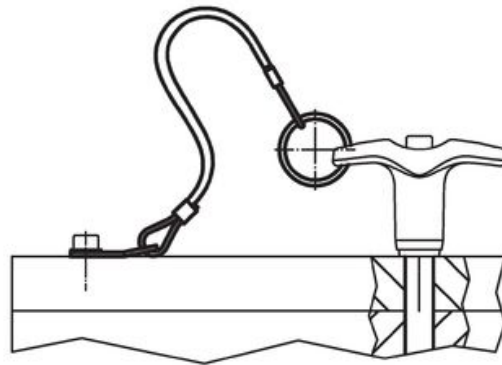
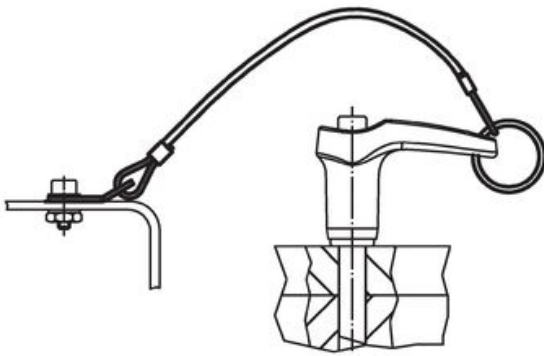
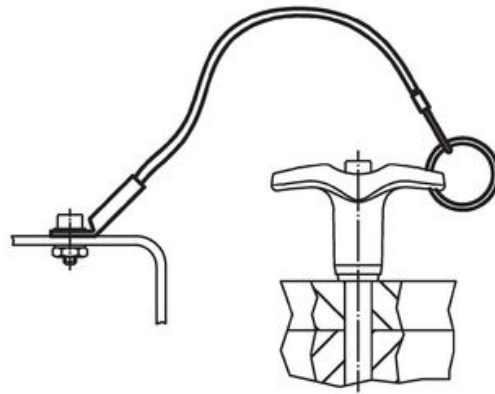
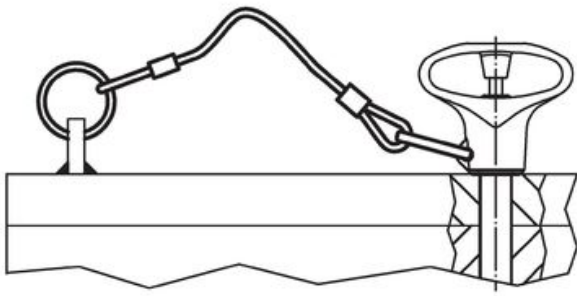
²⁾ ストレートタイプのボール・ロック・ピン用

l	寸法		適合サイズ [mm]	 max. [°C]	 [g]	製品番号
	l ₁ [mm]	l ₂ max. [mm]				
プラスチック、両端に固定部付 - 図 7, 熱可塑性樹脂(PA6)、グレー						
150	-	-	-	80	1,8	22400.0970
250	-	-	-	80	2,4	22400.0974
カールコード、キーリング付 - 図 8, 熱可塑性樹脂(PUR)、黒						
-	100	600	-	80	15,0	22400.0980 ¹⁾
-	200	1200	-	80	16,0	22400.0982 ¹⁾

¹⁾ ボールロックピンには使用できません、ベーシックタイプ

²⁾ ストレートタイプのボール・ロック・ピン用

応用例



法令(コンプライアンス)

RoHS準拠

2011/65/EUと2015/863指令に適合しています

SVHC材の含有は無し

0.1%(質量%濃度)以上の高懸念物質(SVHC)は使用していません-2024年6月27日SVHCリスト対象.

プロポジション65の物質は含有していません

プロポジション65の指定物質は含まれていません

<https://www.P65Warnings.ca.gov/>

紛争物質は使用していません

本製品は、コンゴ民主共和国や隣国地域から産出されるチタン、錫、金、タングステンなどのいかなる「紛争鉱物」に由来する物質を使っていません。