

ロケーティングブッシュ・ボールロック・ピン用

EH 22400.



製品説明

正面にピン穴のあるタイプ（図2）は、ねじ込んだ際に表面が平らになる必要がある場合に適しています。

このブッシュはボール・ロック・ピン EH 22340., EH 22350., EH 22370., EH 22380. やソケット・ピン EH 22400. を確実に固定するための受けとして使います。

h9公差のカラー部外周によりセンター位置決めを確実にできる。

いずれの仕様も耐食性・耐摩耗性に優れています。

材質

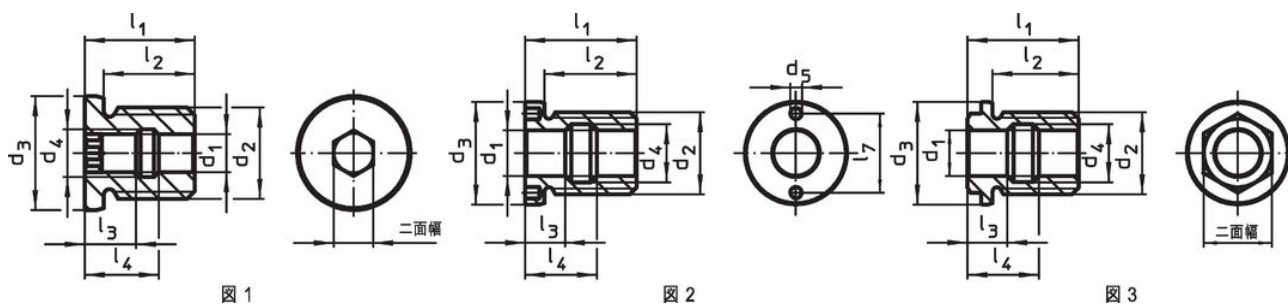
- ・ ステンレス鋼 1.4305（SUS303相当）

組立

正面にピン穴のあるタイプ（図2）は、フェイスピン・スパナやフェイスピン用のソケットを使ってねじ込みます

部品への取付が簡単で確実。様々な材質の部品に取り付け可能。厚みの薄い部品にも取り付け可能。どちら側からも使用可能。

寸法図



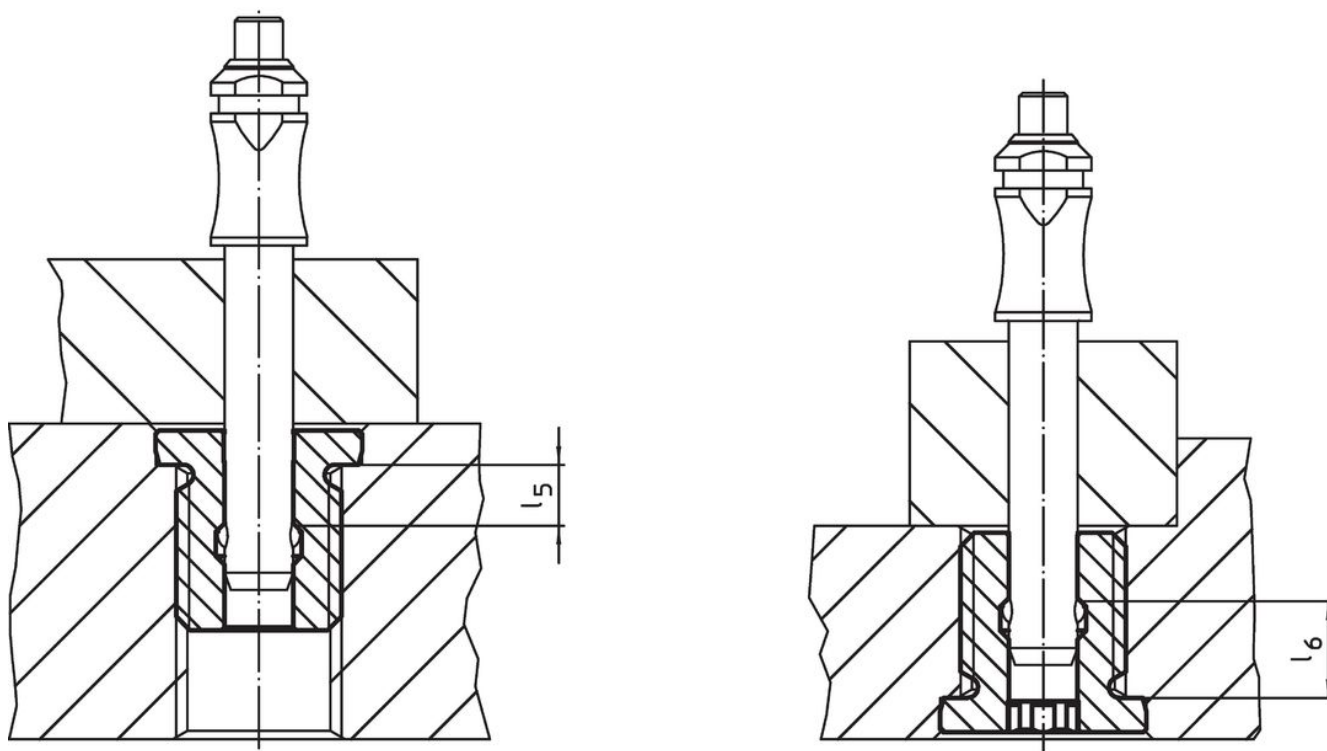
発注情報

d ₁ H11	d ₂	d ₃ h9	d ₄	d ₅ +0,1	寸法							二面幅 [mm]	製品重量 [g]	製品番号
					l ₁	l ₂	l ₃	l ₄	l ₅	l ₆	l ₇			
六角穴付 - 図 1														
5	M12	18	6,0	-	19	15	9,0	13,0	5,1	9,0	-	5	15	22400.0905
6	M12	18	7,5	-	19	15	9,4	13,0	5,6	8,8	-	6	19	22400.0906
8	M16	22	10,0	-	25	20	12,0	17,0	7,3	11,7	-	8	29	22400.0908
10	M24	30	12,5	-	29	24	13,5	19,5	8,9	14,1	-	10	76	22400.0910
12	M24	30	15,0	-	29	24	14,0	20,0	9,6	14,4	-	12	66	22400.0912
フェイスピン用穴付 - 図 2														
16	M30	39	19,5	5,1	39	33	15,5	23,5	10,4	16,6	30	-	248	22400.0925
20	M36	43	25,5	5,1	49	42	17,5	31,5	11,9	23,1	30	-	364	22400.0926
25	M42	50	32,0	5,1	65	57	26,5	38,5	13,3	21,8	36	-	350	22400.0927
六角部付 - 図 3														
16	M30	36	19,5	-	39	29	15,5	23,5	6,1	12,8	-	24	124	22400.0916
20	M36	45	25,5	-	49	38	17,5	31,5	7,7	19,3	-	30	208	22400.0920
25	M42	50	32,0	-	65	50	26,5	38,5	13,3	21,8	-	36	350	22400.0924

アクセサリ

	適合サイズ d_1 [mm]	終了の図	ピン間隔 $\pm 0,1$ [mm]	ピン直径 $-0,1$ [mm]	駆動用角軸 [インチ]	 [g]	製品番号
調整式フェイスピンスパナ							
	10/12/16/20/25	2	-	5		309	22350.1991
フェイスピンスパナ							
	16/20	2	30	5	1/2	243	22350.1998
	25	2	36	5	1/2	363	22350.1999

応用例



法令(コンプライアンス)

詳細の法令情報については、目的の製品番号を選択してください。