

ボールロックピン・セルフ・ロッキング、カラーグリップ付、析出硬化処理

EH 22380.



製品説明

部品や加工品をスピーディに固定、ロック、交換、位置決めします。頻繁に着脱を繰り返す箇所に最適です。

いずれの仕様も耐食性に優れています。ステンレス鋼 1.4542の仕様ではピン部に硬化処理したステンレス鋼を使用しているため、強度が高く、耐摩耗性も優れています。扱いやすい形状のグリップで、色を選べます。不用意なロック解除を防ぐグリップの形状。

材質

ピン部

- ・ ステンレス鋼 1.4542 (SUS630相当)、析出硬化処理

グリップ

- ・ PA6 グレー/オレンジ
- ・ PA6 グレー/グレー
- ・ PA6 グレー/ブルー
- ・ PA6 黒/黒

バネ

- ・ ステンレス鋼

取り扱い

ボタンを押すと、ボールのロックが解除されます。

マーキング

ステンレス鋼1.4542仕様の製品は、ボールの下の線で識別

更なる情報

備考

特別仕様については、お問い合わせください。

参照先

ステンレス鋼1.4305仕様はEH 22370を参照ください

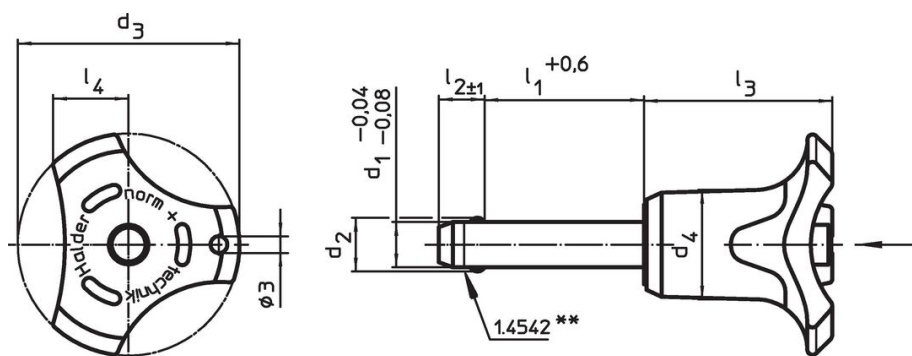
アクセサリ

保持ケーブル EH 22400. 用の取付穴付。

その他の製品

- ・ ボールロックピン, セルフ・ロッキング、カラーグリップ付
- ・ ロケーティングブッシュ, ボールロック・ピン用
- ・ ロケーティングブッシュ, フランジ付、ボールロック・ピンおよびソケット・ピン用
- ・ 保持ケーブル
- ・ 位置決めブッシュ, フランジ付、DIN172A
- ・ 位置決めブッシュ, フランジ無し、DIN179A

寸法図



** ステンレス鋼 1.4542 仕様のもはこの線で識別。

発注情報

d ₁ -0,04 -0,08	l ₁ +0,6	寸法						取付穴 H11 [mm]	二面せん断強度 ¹⁾ min. [kN]	温度		重量 [g]	製品番号	
		d ₂	d ₃	d ₄	l ₂ ±1	l ₃	l ₄			min.	max.			
[mm]													[°C]	[g]
グリップの色: オレンジ														
5	10	5,5	33,2	14,5	6,0	26,7	10,8	5	24	-30	80	15	22380.0152	
5	15	5,5	33,2	14,5	6,0	26,7	10,8	5	24	-30	80	15	22380.0153	
5	20	5,5	33,2	14,5	6,0	26,7	10,8	5	24	-30	80	16	22380.0154	
5	25	5,5	33,2	14,5	6,0	26,7	10,8	5	24	-30	80	17	22380.0155	
5	30	5,5	33,2	14,5	6,0	26,7	10,8	5	24	-30	80	18	22380.0156	
5	35	5,5	33,2	14,5	6,0	26,7	10,8	5	24	-30	80	19	22380.0145	
5	40	5,5	33,2	14,5	6,0	26,7	10,8	5	24	-30	80	20	22380.0146	
5	45	5,5	33,2	14,5	6,0	26,7	10,8	5	24	-30	80	21	22380.0147	
5	50	5,5	33,2	14,5	6,0	26,7	10,8	5	24	-30	80	23	22380.0148	
5	60	5,5	33,2	14,5	6,0	26,7	10,8	5	24	-30	80	24	22380.0149	
5	70	5,5	33,2	14,5	6,0	26,7	10,8	5	24	-30	80	18	22380.0150	
5	80	5,5	33,2	14,5	6,0	26,7	10,8	5	24	-30	80	19	22380.0151	
6	10	7,0	33,2	14,5	7,0	26,7	10,8	6	35	-30	80	16	22380.0162	
6	15	7,0	33,2	14,5	7,0	26,7	10,8	6	35	-30	80	12	22380.0163	
6	20	7,0	33,2	14,5	7,0	26,7	10,8	6	35	-30	80	18	22380.0164	
6	25	7,0	33,2	14,5	7,0	26,7	10,8	6	35	-30	80	19	22380.0165	
6	30	7,0	33,2	14,5	7,0	26,7	10,8	6	35	-30	80	20	22380.0166	
6	35	7,0	33,2	14,5	7,0	26,7	10,8	6	35	-30	80	21	22380.0167	
6	40	7,0	33,2	14,5	7,0	26,7	10,8	6	35	-30	80	22	22380.0168	
6	45	7,0	33,2	14,5	7,0	26,7	10,8	6	35	-30	80	23	22380.0169	
6	50	7,0	33,2	14,5	7,0	26,7	10,8	6	35	-30	80	24	22380.0170	
6	60	7,0	33,2	14,5	7,0	26,7	10,8	6	35	-30	80	26	22380.0157	
6	70	7,0	33,2	14,5	7,0	26,7	10,8	6	35	-30	80	28	22380.0158	
6	80	7,0	33,2	14,5	7,0	26,7	10,8	6	35	-30	80	30	22380.0159	
8	10	9,5	39,2	18,4	8,2	33,3	13,4	8	63	-30	80	38	22380.0172	
8	15	9,5	39,2	18,4	8,2	33,3	13,4	8	63	-30	80	58	22380.0173	
8	20	9,5	39,2	18,4	8,2	33,3	13,4	8	63	-30	80	40	22380.0174	
8	25	9,5	39,2	18,4	8,2	33,3	13,4	8	63	-30	80	42	22380.0175	
8	30	9,5	39,2	18,4	8,2	33,3	13,4	8	63	-30	80	42	22380.0176	
8	35	9,5	39,2	18,4	8,2	33,3	13,4	8	63	-30	80	46	22380.0177	
8	40	9,5	39,2	18,4	8,2	33,3	13,4	8	63	-30	80	47	22380.0178	
8	45	9,5	39,2	18,4	8,2	33,3	13,4	8	63	-30	80	49	22380.0179	
8	50	9,5	39,2	18,4	8,2	33,3	13,4	8	63	-30	80	51	22380.0180	
8	60	9,5	39,2	18,4	8,2	33,3	13,4	8	63	-30	80	62	22380.0181	
8	70	9,5	39,2	18,4	8,2	33,3	13,4	8	63	-30	80	65	22380.0182	
8	80	9,5	39,2	18,4	8,2	33,3	13,4	8	63	-30	80	69	22380.0183	
8	90	9,5	39,2	18,4	8,2	33,3	13,4	8	63	-30	80	36	22380.0171	
8	100	9,5	39,2	18,4	8,2	33,3	13,4	8	63	-30	80	54	22380.0161	
10	15	12,0	39,2	18,4	9,6	33,3	13,4	10	100	-30	80	86	22380.0191	
10	20	12,0	39,2	18,4	9,6	33,3	13,4	10	100	-30	80	47	22380.0184	
10	25	12,0	39,2	18,4	9,6	33,3	13,4	10	100	-30	80	49	22380.0185	
10	30	12,0	39,2	18,4	9,6	33,3	13,4	10	100	-30	80	53	22380.0186	
10	35	12,0	39,2	18,4	9,6	33,3	13,4	10	100	-30	80	55	22380.0187	
10	40	12,0	39,2	18,4	9,6	33,3	13,4	10	100	-30	80	58	22380.0188	
10	45	12,0	39,2	18,4	9,6	33,3	13,4	10	100	-30	80	61	22380.0189	
10	50	12,0	39,2	18,4	9,6	33,3	13,4	10	100	-30	80	64	22380.0190	
10	60	12,0	39,2	18,4	9,6	33,3	13,4	10	100	-30	80	70	22380.0192	
10	70	12,0	39,2	18,4	9,6	33,3	13,4	10	100	-30	80	91	22380.0193	
10	80	12,0	39,2	18,4	9,6	33,3	13,4	10	100	-30	80	97	22380.0194	
10	90	12,0	39,2	18,4	9,6	33,3	13,4	10	100	-30	80	103	22380.0195	
10	100	12,0	39,2	18,4	9,6	33,3	13,4	10	100	-30	80	109	22380.0196	
10	110	12,0	39,2	18,4	9,6	33,3	13,4	10	100	-30	80	115	22380.0197	
10	120	12,0	39,2	18,4	9,6	33,3	13,4	10	100	-30	80	53	22380.0198	
12	20	14,5	47,6	25,2	10,6	39,7	16,7	12	144	-30	80	156	22380.0204	
12	25	14,5	47,6	25,2	10,6	39,7	16,7	12	144	-30	80	96	22380.0205	

¹⁾ せん断強度はDIN50141に類似。

d ₁ -0,04 -0,08	l ₁ +0,6	寸法						取付穴 H11	二面せん断強度 ¹⁾		温度		質量	製品番号
		d ₂	d ₃	d ₄	l ₂ ±1	l ₃	l ₄		min.	max.	min.	max.		
[mm]								[mm]	[kN]	[°C]		[g]		
12	30	14,5	47,6	25,2	10,6	39,7	16,7	12	144	-30	80	100	22380.0206	
12	35	14,5	47,6	25,2	10,6	39,7	16,7	12	144	-30	80	105	22380.0207	
12	40	14,5	47,6	25,2	10,6	39,7	16,7	12	144	-30	80	109	22380.0208	
12	45	14,5	47,6	25,2	10,6	39,7	16,7	12	144	-30	80	113	22380.0209	
12	50	14,5	47,6	25,2	10,6	39,7	16,7	12	144	-30	80	117	22380.0210	
12	60	14,5	47,6	25,2	10,6	39,7	16,7	12	144	-30	80	126	22380.0212	
12	70	14,5	47,6	25,2	10,6	39,7	16,7	12	144	-30	80	134	22380.0214	
12	80	14,5	47,6	25,2	10,6	39,7	16,7	12	144	-30	80	143	22380.0216	
12	90	14,5	47,6	25,2	10,6	39,7	16,7	12	144	-30	80	165	22380.0217	
12	100	14,5	47,6	25,2	10,6	39,7	16,7	12	144	-30	80	173	22380.0218	
12	110	14,5	47,6	25,2	10,6	39,7	16,7	12	144	-30	80	182	22380.0219	
12	120	14,5	47,6	25,2	10,6	39,7	16,7	12	144	-30	80	177	22380.0220	
16	30	19,0	47,6	25,2	14,0	39,7	16,7	16	257	-30	80	132	22380.0226	
16	35	19,0	47,6	25,2	14,0	39,7	16,7	16	257	-30	80	140	22380.0227	
16	40	19,0	47,6	25,2	14,0	39,7	16,7	16	257	-30	80	148	22380.0228	
16	45	19,0	47,6	25,2	14,0	39,7	16,7	16	257	-30	80	155	22380.0229	
16	50	19,0	47,6	25,2	14,0	39,7	16,7	16	257	-30	80	168	22380.0230	
16	60	19,0	47,6	25,2	14,0	39,7	16,7	16	257	-30	80	178	22380.0232	
16	70	19,0	47,6	25,2	14,0	39,7	16,7	16	257	-30	80	194	22380.0234	
16	80	19,0	47,6	25,2	14,0	39,7	16,7	16	257	-30	80	208	22380.0236	
16	90	19,0	47,6	25,2	14,0	39,7	16,7	16	257	-30	80	234	22380.0237	
16	100	19,0	47,6	25,2	14,0	39,7	16,7	16	257	-30	80	251	22380.0238	
16	110	19,0	47,6	25,2	14,0	39,7	16,7	16	257	-30	80	266	22380.0239	
16	120	19,0	47,6	25,2	14,0	39,7	16,7	16	257	-30	80	281	22380.0240	
16	130	19,0	47,6	25,2	14,0	39,7	16,7	16	257	-30	80	297	22380.0241	
16	140	19,0	47,6	25,2	14,0	39,7	16,7	16	257	-30	80	313	22380.0242	
16	150	19,0	47,6	25,2	14,0	39,7	16,7	16	257	-30	80	328	22380.0243	
20	50	25,0	57,1	33,8	20,5	50,7	21,5	20	403	-30	80	329	22380.0251	
20	60	25,0	57,1	33,8	20,5	50,7	21,5	20	403	-30	80	343	22380.0252	
20	70	25,0	57,1	33,8	20,5	50,7	21,5	20	403	-30	80	377	22380.0253	
20	80	25,0	57,1	33,8	20,5	50,7	21,5	20	403	-30	80	392	22380.0256	
20	90	25,0	57,1	33,8	20,5	50,7	21,5	20	403	-30	80	426	22380.0257	
20	100	25,0	57,1	33,8	20,5	50,7	21,5	20	403	-30	80	440	22380.0260	
20	110	25,0	57,1	33,8	20,5	50,7	21,5	20	403	-30	80	474	22380.0261	
20	120	25,0	57,1	33,8	20,5	50,7	21,5	20	403	-30	80	488	22380.0264	
20	130	25,0	57,1	33,8	20,5	50,7	21,5	20	403	-30	80	523	22380.0265	
20	140	25,0	57,1	33,8	20,5	50,7	21,5	20	403	-30	80	546	22380.0266	
20	150	25,0	57,1	33,8	20,5	50,7	21,5	20	403	-30	80	571	22380.0267	
25	50	30,8	57,1	33,8	22,0	50,7	21,5	25	631	-30	80	425	22380.0269	
25	60	30,8	57,1	33,8	22,0	50,7	21,5	25	631	-30	80	457	22380.0270	
25	70	30,8	57,1	33,8	22,0	50,7	21,5	25	631	-30	80	490	22380.0271	
25	80	30,8	57,1	33,8	22,0	50,7	21,5	25	631	-30	80	540	22380.0272	
25	90	30,8	57,1	33,8	22,0	50,7	21,5	25	631	-30	80	573	22380.0273	
25	100	30,8	57,1	33,8	22,0	50,7	21,5	25	631	-30	80	603	22380.0274	
25	110	30,8	57,1	33,8	22,0	50,7	21,5	25	631	-30	80	640	22380.0275	
25	120	30,8	57,1	33,8	22,0	50,7	21,5	25	631	-30	80	678	22380.0276	
25	130	30,8	57,1	33,8	22,0	50,7	21,5	25	631	-30	80	715	22380.0277	
25	140	30,8	57,1	33,8	22,0	50,7	21,5	25	631	-30	80	753	22380.0278	
25	150	30,8	57,1	33,8	22,0	50,7	21,5	25	631	-30	80	790	22380.0279	
グリップの色: グレー														
5	10	5,5	33,2	14,5	6,0	26,7	10,8	5	24	-30	80	15	22380.0292	
5	15	5,5	33,2	14,5	6,0	26,7	10,8	5	24	-30	80	15	22380.0293	
5	20	5,5	33,2	14,5	6,0	26,7	10,8	5	24	-30	80	16	22380.0294	
5	25	5,5	33,2	14,5	6,0	26,7	10,8	5	24	-30	80	17	22380.0295	
5	30	5,5	33,2	14,5	6,0	26,7	10,8	5	24	-30	80	18	22380.0296	
5	35	5,5	33,2	14,5	6,0	26,7	10,8	5	24	-30	80	19	22380.0285	
5	40	5,5	33,2	14,5	6,0	26,7	10,8	5	24	-30	80	20	22380.0286	
5	45	5,5	33,2	14,5	6,0	26,7	10,8	5	24	-30	80	21	22380.0287	

¹⁾ せん断強度はDIN50141に類似。

d ₁ -0,04 -0,08	l ₁ +0,6	寸法						取付穴 H11	二面せん断強度 ¹⁾ min.		温度		製品番号
		d ₂	d ₃	d ₄	l ₂ ±1	l ₃	l ₄		min.	max.	min.	max.	
[mm]								[mm]	[kN]	[°C]		[g]	
5	50	5,5	33,2	14,5	6,0	26,7	10,8	5	24	-30	80	23	22380.0288
5	60	5,5	33,2	14,5	6,0	26,7	10,8	5	24	-30	80	24	22380.0289
5	70	5,5	33,2	14,5	6,0	26,7	10,8	5	24	-30	80	18	22380.0290
5	80	5,5	33,2	14,5	6,0	26,7	10,8	5	24	-30	80	19	22380.0291
6	10	7,0	33,2	14,5	7,0	26,7	10,8	6	35	-30	80	16	22380.0302
6	15	7,0	33,2	14,5	7,0	26,7	10,8	6	35	-30	80	12	22380.0303
6	20	7,0	33,2	14,5	7,0	26,7	10,8	6	35	-30	80	18	22380.0304
6	25	7,0	33,2	14,5	7,0	26,7	10,8	6	35	-30	80	19	22380.0305
6	30	7,0	33,2	14,5	7,0	26,7	10,8	6	35	-30	80	20	22380.0306
6	35	7,0	33,2	14,5	7,0	26,7	10,8	6	35	-30	80	21	22380.0307
6	40	7,0	33,2	14,5	7,0	26,7	10,8	6	35	-30	80	22	22380.0308
6	45	7,0	33,2	14,5	7,0	26,7	10,8	6	35	-30	80	23	22380.0309
6	50	7,0	33,2	14,5	7,0	26,7	10,8	6	35	-30	80	24	22380.0310
6	60	7,0	33,2	14,5	7,0	26,7	10,8	6	35	-30	80	26	22380.0297
6	70	7,0	33,2	14,5	7,0	26,7	10,8	6	35	-30	80	28	22380.0298
6	80	7,0	33,2	14,5	7,0	26,7	10,8	6	35	-30	80	30	22380.0299
8	10	9,5	39,2	18,4	8,2	33,3	13,4	8	63	-30	80	38	22380.0312
8	15	9,5	39,2	18,4	8,2	33,3	13,4	8	63	-30	80	58	22380.0313
8	20	9,5	39,2	18,4	8,2	33,3	13,4	8	63	-30	80	40	22380.0314
8	25	9,5	39,2	18,4	8,2	33,3	13,4	8	63	-30	80	42	22380.0315
8	30	9,5	39,2	18,4	8,2	33,3	13,4	8	63	-30	80	42	22380.0316
8	35	9,5	39,2	18,4	8,2	33,3	13,4	8	63	-30	80	46	22380.0317
8	40	9,5	39,2	18,4	8,2	33,3	13,4	8	63	-30	80	47	22380.0318
8	45	9,5	39,2	18,4	8,2	33,3	13,4	8	63	-30	80	49	22380.0319
8	50	9,5	39,2	18,4	8,2	33,3	13,4	8	63	-30	80	51	22380.0320
8	60	9,5	39,2	18,4	8,2	33,3	13,4	8	63	-30	80	62	22380.0321
8	70	9,5	39,2	18,4	8,2	33,3	13,4	8	63	-30	80	65	22380.0322
8	80	9,5	39,2	18,4	8,2	33,3	13,4	8	63	-30	80	69	22380.0323
8	90	9,5	39,2	18,4	8,2	33,3	13,4	8	63	-30	80	36	22380.0311
8	100	9,5	39,2	18,4	8,2	33,3	13,4	8	63	-30	80	54	22380.0301
10	15	12,0	39,2	18,4	9,6	33,3	13,4	10	100	-30	80	86	22380.0331
10	20	12,0	39,2	18,4	9,6	33,3	13,4	10	100	-30	80	47	22380.0324
10	25	12,0	39,2	18,4	9,6	33,3	13,4	10	100	-30	80	49	22380.0325
10	30	12,0	39,2	18,4	9,6	33,3	13,4	10	100	-30	80	53	22380.0326
10	35	12,0	39,2	18,4	9,6	33,3	13,4	10	100	-30	80	55	22380.0327
10	40	12,0	39,2	18,4	9,6	33,3	13,4	10	100	-30	80	58	22380.0328
10	45	12,0	39,2	18,4	9,6	33,3	13,4	10	100	-30	80	61	22380.0329
10	50	12,0	39,2	18,4	9,6	33,3	13,4	10	100	-30	80	64	22380.0330
10	60	12,0	39,2	18,4	9,6	33,3	13,4	10	100	-30	80	70	22380.0332
10	70	12,0	39,2	18,4	9,6	33,3	13,4	10	100	-30	80	91	22380.0333
10	80	12,0	39,2	18,4	9,6	33,3	13,4	10	100	-30	80	97	22380.0334
10	90	12,0	39,2	18,4	9,6	33,3	13,4	10	100	-30	80	103	22380.0335
10	100	12,0	39,2	18,4	9,6	33,3	13,4	10	100	-30	80	109	22380.0336
10	110	12,0	39,2	18,4	9,6	33,3	13,4	10	100	-30	80	115	22380.0337
10	120	12,0	39,2	18,4	9,6	33,3	13,4	10	100	-30	80	53	22380.0338
12	20	14,5	47,6	25,2	10,6	39,7	16,7	12	144	-30	80	156	22380.0344
12	25	14,5	47,6	25,2	10,6	39,7	16,7	12	144	-30	80	96	22380.0345
12	30	14,5	47,6	25,2	10,6	39,7	16,7	12	144	-30	80	100	22380.0346
12	35	14,5	47,6	25,2	10,6	39,7	16,7	12	144	-30	80	105	22380.0347
12	40	14,5	47,6	25,2	10,6	39,7	16,7	12	144	-30	80	109	22380.0348
12	45	14,5	47,6	25,2	10,6	39,7	16,7	12	144	-30	80	113	22380.0349
12	50	14,5	47,6	25,2	10,6	39,7	16,7	12	144	-30	80	117	22380.0350
12	60	14,5	47,6	25,2	10,6	39,7	16,7	12	144	-30	80	126	22380.0352
12	70	14,5	47,6	25,2	10,6	39,7	16,7	12	144	-30	80	134	22380.0354
12	80	14,5	47,6	25,2	10,6	39,7	16,7	12	144	-30	80	143	22380.0356
12	90	14,5	47,6	25,2	10,6	39,7	16,7	12	144	-30	80	165	22380.0357
12	100	14,5	47,6	25,2	10,6	39,7	16,7	12	144	-30	80	173	22380.0358
12	110	14,5	47,6	25,2	10,6	39,7	16,7	12	144	-30	80	182	22380.0359
12	120	14,5	47,6	25,2	10,6	39,7	16,7	12	144	-30	80	177	22380.0360

¹⁾ せん断強度はDIN50141に類似。

d ₁ -0,04 -0,08	l ₁ +0,6	寸法						取付穴 H11	二面せん断強度 ¹⁾		温度		質量	製品番号
		d ₂	d ₃	d ₄	l ₂ ±1	l ₃	l ₄		min.	max.	min.	max.		
[mm]								[mm]	[kN]	[°C]		[g]		
16	30	19,0	47,6	25,2	14,0	39,7	16,7	16	257	-30	80	132	22380.0366	
16	35	19,0	47,6	25,2	14,0	39,7	16,7	16	257	-30	80	140	22380.0367	
16	40	19,0	47,6	25,2	14,0	39,7	16,7	16	257	-30	80	148	22380.0368	
16	45	19,0	47,6	25,2	14,0	39,7	16,7	16	257	-30	80	155	22380.0369	
16	50	19,0	47,6	25,2	14,0	39,7	16,7	16	257	-30	80	168	22380.0370	
16	60	19,0	47,6	25,2	14,0	39,7	16,7	16	257	-30	80	178	22380.0372	
16	70	19,0	47,6	25,2	14,0	39,7	16,7	16	257	-30	80	194	22380.0374	
16	80	19,0	47,6	25,2	14,0	39,7	16,7	16	257	-30	80	208	22380.0376	
16	90	19,0	47,6	25,2	14,0	39,7	16,7	16	257	-30	80	234	22380.0377	
16	100	19,0	47,6	25,2	14,0	39,7	16,7	16	257	-30	80	251	22380.0378	
16	110	19,0	47,6	25,2	14,0	39,7	16,7	16	257	-30	80	266	22380.0379	
16	120	19,0	47,6	25,2	14,0	39,7	16,7	16	257	-30	80	281	22380.0380	
16	130	19,0	47,6	25,2	14,0	39,7	16,7	16	257	-30	80	297	22380.0381	
16	140	19,0	47,6	25,2	14,0	39,7	16,7	16	257	-30	80	313	22380.0382	
16	150	19,0	47,6	25,2	14,0	39,7	16,7	16	257	-30	80	328	22380.0383	
20	50	25,0	57,1	33,8	20,5	50,7	21,5	20	403	-30	80	329	22380.0391	
20	60	25,0	57,1	33,8	20,5	50,7	21,5	20	403	-30	80	343	22380.0392	
20	70	25,0	57,1	33,8	20,5	50,7	21,5	20	403	-30	80	377	22380.0393	
20	80	25,0	57,1	33,8	20,5	50,7	21,5	20	403	-30	80	392	22380.0396	
20	90	25,0	57,1	33,8	20,5	50,7	21,5	20	403	-30	80	426	22380.0397	
20	100	25,0	57,1	33,8	20,5	50,7	21,5	20	403	-30	80	440	22380.0400	
20	110	25,0	57,1	33,8	20,5	50,7	21,5	20	403	-30	80	474	22380.0401	
20	120	25,0	57,1	33,8	20,5	50,7	21,5	20	403	-30	80	488	22380.0404	
20	130	25,0	57,1	33,8	20,5	50,7	21,5	20	403	-30	80	523	22380.0405	
20	140	25,0	57,1	33,8	20,5	50,7	21,5	20	403	-30	80	546	22380.0406	
20	150	25,0	57,1	33,8	20,5	50,7	21,5	20	403	-30	80	571	22380.0407	
25	50	30,8	57,1	33,8	22,0	50,7	21,5	25	631	-30	80	425	22380.0409	
25	60	30,8	57,1	33,8	22,0	50,7	21,5	25	631	-30	80	457	22380.0410	
25	70	30,8	57,1	33,8	22,0	50,7	21,5	25	631	-30	80	490	22380.0411	
25	80	30,8	57,1	33,8	22,0	50,7	21,5	25	631	-30	80	540	22380.0412	
25	90	30,8	57,1	33,8	22,0	50,7	21,5	25	631	-30	80	573	22380.0413	
25	100	30,8	57,1	33,8	22,0	50,7	21,5	25	631	-30	80	603	22380.0414	
25	110	30,8	57,1	33,8	22,0	50,7	21,5	25	631	-30	80	640	22380.0415	
25	120	30,8	57,1	33,8	22,0	50,7	21,5	25	631	-30	80	678	22380.0416	
25	130	30,8	57,1	33,8	22,0	50,7	21,5	25	631	-30	80	715	22380.0417	
25	140	30,8	57,1	33,8	22,0	50,7	21,5	25	631	-30	80	753	22380.0418	
25	150	30,8	57,1	33,8	22,0	50,7	21,5	25	631	-30	80	790	22380.0419	
グリップの色: ブルー														
5	10	5,5	33,2	14,5	6,0	26,7	10,8	5	24	-30	80	15	22380.0432	
5	15	5,5	33,2	14,5	6,0	26,7	10,8	5	24	-30	80	15	22380.0433	
5	20	5,5	33,2	14,5	6,0	26,7	10,8	5	24	-30	80	16	22380.0434	
5	25	5,5	33,2	14,5	6,0	26,7	10,8	5	24	-30	80	17	22380.0435	
5	30	5,5	33,2	14,5	6,0	26,7	10,8	5	24	-30	80	18	22380.0436	
5	35	5,5	33,2	14,5	6,0	26,7	10,8	5	24	-30	80	19	22380.0425	
5	40	5,5	33,2	14,5	6,0	26,7	10,8	5	24	-30	80	20	22380.0426	
5	45	5,5	33,2	14,5	6,0	26,7	10,8	5	24	-30	80	21	22380.0427	
5	50	5,5	33,2	14,5	6,0	26,7	10,8	5	24	-30	80	23	22380.0428	
5	60	5,5	33,2	14,5	6,0	26,7	10,8	5	24	-30	80	24	22380.0429	
5	70	5,5	33,2	14,5	6,0	26,7	10,8	5	24	-30	80	18	22380.0430	
5	80	5,5	33,2	14,5	6,0	26,7	10,8	5	24	-30	80	19	22380.0431	
6	10	7,0	33,2	14,5	7,0	26,7	10,8	6	35	-30	80	16	22380.0442	
6	15	7,0	33,2	14,5	7,0	26,7	10,8	6	35	-30	80	12	22380.0443	
6	20	7,0	33,2	14,5	7,0	26,7	10,8	6	35	-30	80	18	22380.0444	
6	25	7,0	33,2	14,5	7,0	26,7	10,8	6	35	-30	80	19	22380.0445	
6	30	7,0	33,2	14,5	7,0	26,7	10,8	6	35	-30	80	20	22380.0446	
6	35	7,0	33,2	14,5	7,0	26,7	10,8	6	35	-30	80	21	22380.0447	
6	40	7,0	33,2	14,5	7,0	26,7	10,8	6	35	-30	80	22	22380.0448	
6	45	7,0	33,2	14,5	7,0	26,7	10,8	6	35	-30	80	23	22380.0449	

¹⁾ せん断強度はDIN50141に類似。

d ₁ -0,04 -0,08	l ₁ +0,6	寸法						取付穴 H11	二面せん断強度 ¹⁾		温度		質量 [g]	製品番号
		d ₂	d ₃	d ₄	l ₂ ±1	l ₃	l ₄		min.	max.	min.	max.		
[mm]								[mm]	[kN]	[°C]		[g]		
6	50	7,0	33,2	14,5	7,0	26,7	10,8	6	35	-30	80	24	22380.0450	
6	60	7,0	33,2	14,5	7,0	26,7	10,8	6	35	-30	80	26	22380.0437	
6	70	7,0	33,2	14,5	7,0	26,7	10,8	6	35	-30	80	28	22380.0438	
6	80	7,0	33,2	14,5	7,0	26,7	10,8	6	35	-30	80	30	22380.0439	
8	10	9,5	39,2	18,4	8,2	33,3	13,4	8	63	-30	80	38	22380.0452	
8	15	9,5	39,2	18,4	8,2	33,3	13,4	8	63	-30	80	58	22380.0453	
8	20	9,5	39,2	18,4	8,2	33,3	13,4	8	63	-30	80	40	22380.0454	
8	25	9,5	39,2	18,4	8,2	33,3	13,4	8	63	-30	80	42	22380.0455	
8	30	9,5	39,2	18,4	8,2	33,3	13,4	8	63	-30	80	42	22380.0456	
8	35	9,5	39,2	18,4	8,2	33,3	13,4	8	63	-30	80	46	22380.0457	
8	40	9,5	39,2	18,4	8,2	33,3	13,4	8	63	-30	80	47	22380.0458	
8	45	9,5	39,2	18,4	8,2	33,3	13,4	8	63	-30	80	49	22380.0459	
8	50	9,5	39,2	18,4	8,2	33,3	13,4	8	63	-30	80	51	22380.0460	
8	60	9,5	39,2	18,4	8,2	33,3	13,4	8	63	-30	80	62	22380.0461	
8	70	9,5	39,2	18,4	8,2	33,3	13,4	8	63	-30	80	65	22380.0462	
8	80	9,5	39,2	18,4	8,2	33,3	13,4	8	63	-30	80	69	22380.0463	
8	90	9,5	39,2	18,4	8,2	33,3	13,4	8	63	-30	80	36	22380.0451	
8	100	9,5	39,2	18,4	8,2	33,3	13,4	8	63	-30	80	54	22380.0441	
10	15	12,0	39,2	18,4	9,6	33,3	13,4	10	100	-30	80	86	22380.0471	
10	20	12,0	39,2	18,4	9,6	33,3	13,4	10	100	-30	80	47	22380.0464	
10	25	12,0	39,2	18,4	9,6	33,3	13,4	10	100	-30	80	49	22380.0465	
10	30	12,0	39,2	18,4	9,6	33,3	13,4	10	100	-30	80	53	22380.0466	
10	35	12,0	39,2	18,4	9,6	33,3	13,4	10	100	-30	80	55	22380.0467	
10	40	12,0	39,2	18,4	9,6	33,3	13,4	10	100	-30	80	58	22380.0468	
10	45	12,0	39,2	18,4	9,6	33,3	13,4	10	100	-30	80	61	22380.0469	
10	50	12,0	39,2	18,4	9,6	33,3	13,4	10	100	-30	80	64	22380.0470	
10	60	12,0	39,2	18,4	9,6	33,3	13,4	10	100	-30	80	70	22380.0472	
10	70	12,0	39,2	18,4	9,6	33,3	13,4	10	100	-30	80	91	22380.0473	
10	80	12,0	39,2	18,4	9,6	33,3	13,4	10	100	-30	80	97	22380.0474	
10	90	12,0	39,2	18,4	9,6	33,3	13,4	10	100	-30	80	103	22380.0475	
10	100	12,0	39,2	18,4	9,6	33,3	13,4	10	100	-30	80	109	22380.0476	
10	110	12,0	39,2	18,4	9,6	33,3	13,4	10	100	-30	80	115	22380.0477	
10	120	12,0	39,2	18,4	9,6	33,3	13,4	10	100	-30	80	53	22380.0478	
12	20	14,5	47,6	25,2	10,6	39,7	16,7	12	144	-30	80	156	22380.0484	
12	25	14,5	47,6	25,2	10,6	39,7	16,7	12	144	-30	80	96	22380.0485	
12	30	14,5	47,6	25,2	10,6	39,7	16,7	12	144	-30	80	100	22380.0486	
12	35	14,5	47,6	25,2	10,6	39,7	16,7	12	144	-30	80	105	22380.0487	
12	40	14,5	47,6	25,2	10,6	39,7	16,7	12	144	-30	80	109	22380.0488	
12	45	14,5	47,6	25,2	10,6	39,7	16,7	12	144	-30	80	113	22380.0489	
12	50	14,5	47,6	25,2	10,6	39,7	16,7	12	144	-30	80	117	22380.0490	
12	60	14,5	47,6	25,2	10,6	39,7	16,7	12	144	-30	80	126	22380.0492	
12	70	14,5	47,6	25,2	10,6	39,7	16,7	12	144	-30	80	134	22380.0494	
12	80	14,5	47,6	25,2	10,6	39,7	16,7	12	144	-30	80	143	22380.0496	
12	90	14,5	47,6	25,2	10,6	39,7	16,7	12	144	-30	80	165	22380.0497	
12	100	14,5	47,6	25,2	10,6	39,7	16,7	12	144	-30	80	173	22380.0498	
12	110	14,5	47,6	25,2	10,6	39,7	16,7	12	144	-30	80	182	22380.0499	
12	120	14,5	47,6	25,2	10,6	39,7	16,7	12	144	-30	80	177	22380.0500	
16	30	19,0	47,6	25,2	14,0	39,7	16,7	16	257	-30	80	132	22380.0506	
16	35	19,0	47,6	25,2	14,0	39,7	16,7	16	257	-30	80	140	22380.0507	
16	40	19,0	47,6	25,2	14,0	39,7	16,7	16	257	-30	80	148	22380.0508	
16	45	19,0	47,6	25,2	14,0	39,7	16,7	16	257	-30	80	155	22380.0509	
16	50	19,0	47,6	25,2	14,0	39,7	16,7	16	257	-30	80	168	22380.0510	
16	60	19,0	47,6	25,2	14,0	39,7	16,7	16	257	-30	80	178	22380.0512	
16	70	19,0	47,6	25,2	14,0	39,7	16,7	16	257	-30	80	194	22380.0514	
16	90	19,0	47,6	25,2	14,0	39,7	16,7	16	257	-30	80	234	22380.0517	
16	80	19,0	47,6	25,2	14,0	39,7	16,7	16	257	-30	80	208	22380.0516	
16	100	19,0	47,6	25,2	14,0	39,7	16,7	16	257	-30	80	251	22380.0518	
16	110	19,0	47,6	25,2	14,0	39,7	16,7	16	257	-30	80	266	22380.0519	
16	120	19,0	47,6	25,2	14,0	39,7	16,7	16	257	-30	80	281	22380.0520	



¹⁾ せん断強度はDIN50141に類似。

d ₁ -0,04 -0,08	l ₁ +0,6	寸法						取付穴 H11	二面せん断強度 ¹⁾ min.	温度		質量	製品番号
		d ₂	d ₃	d ₄	l ₂ ±1	l ₃	l ₄			min.	max.		
[mm]								[mm]	[kN]	[°C]		[g]	
16	130	19,0	47,6	25,2	14,0	39,7	16,7	16	257	-30	80	297	22380.0521
16	140	19,0	47,6	25,2	14,0	39,7	16,7	16	257	-30	80	313	22380.0522
16	150	19,0	47,6	25,2	14,0	39,7	16,7	16	257	-30	80	328	22380.0523
20	50	25,0	57,1	33,8	20,5	50,7	21,5	20	403	-30	80	329	22380.0531
20	60	25,0	57,1	33,8	20,5	50,7	21,5	20	403	-30	80	343	22380.0532
20	70	25,0	57,1	33,8	20,5	50,7	21,5	20	403	-30	80	377	22380.0533
20	80	25,0	57,1	33,8	20,5	50,7	21,5	20	403	-30	80	392	22380.0536
20	90	25,0	57,1	33,8	20,5	50,7	21,5	20	403	-30	80	426	22380.0537
20	100	25,0	57,1	33,8	20,5	50,7	21,5	20	403	-30	80	440	22380.0540
20	110	25,0	57,1	33,8	20,5	50,7	21,5	20	403	-30	80	474	22380.0541
20	120	25,0	57,1	33,8	20,5	50,7	21,5	20	403	-30	80	488	22380.0544
20	130	25,0	57,1	33,8	20,5	50,7	21,5	20	403	-30	80	523	22380.0545
20	140	25,0	57,1	33,8	20,5	50,7	21,5	20	403	-30	80	546	22380.0546
20	150	25,0	57,1	33,8	20,5	50,7	21,5	20	403	-30	80	571	22380.0547
25	50	30,8	57,1	33,8	22,0	50,7	21,5	25	631	-30	80	425	22380.0549
25	60	30,8	57,1	33,8	22,0	50,7	21,5	25	631	-30	80	457	22380.0550
25	70	30,8	57,1	33,8	22,0	50,7	21,5	25	631	-30	80	490	22380.0551
25	80	30,8	57,1	33,8	22,0	50,7	21,5	25	631	-30	80	540	22380.0552
25	90	30,8	57,1	33,8	22,0	50,7	21,5	25	631	-30	80	573	22380.0553
25	100	30,8	57,1	33,8	22,0	50,7	21,5	25	631	-30	80	603	22380.0554
25	110	30,8	57,1	33,8	22,0	50,7	21,5	25	631	-30	80	640	22380.0555
25	120	30,8	57,1	33,8	22,0	50,7	21,5	25	631	-30	80	678	22380.0556
25	130	30,8	57,1	33,8	22,0	50,7	21,5	25	631	-30	80	715	22380.0557
25	140	30,8	57,1	33,8	22,0	50,7	21,5	25	631	-30	80	753	22380.0558
25	150	30,8	57,1	33,8	22,0	50,7	21,5	25	631	-30	80	790	22380.0559
グリップの色: 黒													
5	10	5,5	33,2	14,5	6,0	26,7	10,8	5	24	-30	80	15	22380.0812
5	15	5,5	33,2	14,5	6,0	26,7	10,8	5	24	-30	80	15	22380.0813
5	20	5,5	33,2	14,5	6,0	26,7	10,8	5	24	-30	80	16	22380.0814
5	25	5,5	33,2	14,5	6,0	26,7	10,8	5	24	-30	80	17	22380.0815
5	30	5,5	33,2	14,5	6,0	26,7	10,8	5	24	-30	80	18	22380.0816
5	35	5,5	33,2	14,5	6,0	26,7	10,8	5	24	-30	80	19	22380.0805
5	40	5,5	33,2	14,5	6,0	26,7	10,8	5	24	-30	80	20	22380.0806
5	45	5,5	33,2	14,5	6,0	26,7	10,8	5	24	-30	80	21	22380.0807
5	50	5,5	33,2	14,5	6,0	26,7	10,8	5	24	-30	80	23	22380.0808
5	60	5,5	33,2	14,5	6,0	26,7	10,8	5	24	-30	80	24	22380.0809
5	70	5,5	33,2	14,5	6,0	26,7	10,8	5	24	-30	80	18	22380.0810
5	80	5,5	33,2	14,5	6,0	26,7	10,8	5	24	-30	80	19	22380.0811
6	10	7,0	33,2	14,5	7,0	26,7	10,8	6	35	-30	80	16	22380.0822
6	15	7,0	33,2	14,5	7,0	26,7	10,8	6	35	-30	80	12	22380.0823
6	20	7,0	33,2	14,5	7,0	26,7	10,8	6	35	-30	80	18	22380.0824
6	25	7,0	33,2	14,5	7,0	26,7	10,8	6	35	-30	80	19	22380.0825
6	30	7,0	33,2	14,5	7,0	26,7	10,8	6	35	-30	80	20	22380.0826
6	35	7,0	33,2	14,5	7,0	26,7	10,8	6	35	-30	80	21	22380.0827
6	40	7,0	33,2	14,5	7,0	26,7	10,8	6	35	-30	80	22	22380.0828
6	45	7,0	33,2	14,5	7,0	26,7	10,8	6	35	-30	80	23	22380.0829
6	50	7,0	33,2	14,5	7,0	26,7	10,8	6	35	-30	80	24	22380.0830
6	60	7,0	33,2	14,5	7,0	26,7	10,8	6	35	-30	80	26	22380.0817
6	70	7,0	33,2	14,5	7,0	26,7	10,8	6	35	-30	80	28	22380.0818
6	80	7,0	33,2	14,5	7,0	26,7	10,8	6	35	-30	80	30	22380.0819
8	10	9,5	39,2	18,4	8,2	33,3	13,4	8	63	-30	80	38	22380.0832
8	15	9,5	39,2	18,4	8,2	33,3	13,4	8	63	-30	80	58	22380.0833
8	20	9,5	39,2	18,4	8,2	33,3	13,4	8	63	-30	80	40	22380.0834
8	25	9,5	39,2	18,4	8,2	33,3	13,4	8	63	-30	80	42	22380.0835
8	30	9,5	39,2	18,4	8,2	33,3	13,4	8	63	-30	80	42	22380.0836
8	35	9,5	39,2	18,4	8,2	33,3	13,4	8	63	-30	80	46	22380.0837
8	40	9,5	39,2	18,4	8,2	33,3	13,4	8	63	-30	80	47	22380.0838
8	45	9,5	39,2	18,4	8,2	33,3	13,4	8	63	-30	80	49	22380.0839

¹⁾ せん断強度はDIN50141に類似。

d ₁ -0,04 -0,08	l ₁ +0,6	寸法						取付穴 H11	二面せん断強度 ¹⁾ min.	温度		製品番号	
		d ₂	d ₃	d ₄	l ₂ ±1	l ₃	l ₄			min.	max.		
[mm]								[mm]	[kN]	[°C]		[g]	
8	50	9,5	39,2	18,4	8,2	33,3	13,4	8	63	-30	80	51	22380.0840
8	60	9,5	39,2	18,4	8,2	33,3	13,4	8	63	-30	80	62	22380.0841
8	70	9,5	39,2	18,4	8,2	33,3	13,4	8	63	-30	80	65	22380.0842
8	80	9,5	39,2	18,4	8,2	33,3	13,4	8	63	-30	80	69	22380.0843
8	90	9,5	39,2	18,4	8,2	33,3	13,4	8	63	-30	80	36	22380.0831
8	100	9,5	39,2	18,4	8,2	33,3	13,4	8	63	-30	80	54	22380.0821
10	15	12,0	39,2	18,4	9,6	33,3	13,4	10	100	-30	80	86	22380.0851
10	20	12,0	39,2	18,4	9,6	33,3	13,4	10	100	-30	80	47	22380.0844
10	25	12,0	39,2	18,4	9,6	33,3	13,4	10	100	-30	80	49	22380.0845
10	30	12,0	39,2	18,4	9,6	33,3	13,4	10	100	-30	80	53	22380.0846
10	35	12,0	39,2	18,4	9,6	33,3	13,4	10	100	-30	80	55	22380.0847
10	40	12,0	39,2	18,4	9,6	33,3	13,4	10	100	-30	80	58	22380.0848
10	45	12,0	39,2	18,4	9,6	33,3	13,4	10	100	-30	80	61	22380.0849
10	50	12,0	39,2	18,4	9,6	33,3	13,4	10	100	-30	80	64	22380.0850
10	60	12,0	39,2	18,4	9,6	33,3	13,4	10	100	-30	80	70	22380.0852
10	70	12,0	39,2	18,4	9,6	33,3	13,4	10	100	-30	80	91	22380.0853
10	80	12,0	39,2	18,4	9,6	33,3	13,4	10	100	-30	80	97	22380.0854
10	90	12,0	39,2	18,4	9,6	33,3	13,4	10	100	-30	80	103	22380.0855
10	100	12,0	39,2	18,4	9,6	33,3	13,4	10	100	-30	80	109	22380.0856
10	110	12,0	39,2	18,4	9,6	33,3	13,4	10	100	-30	80	115	22380.0857
10	120	12,0	39,2	18,4	9,6	33,3	13,4	10	100	-30	80	53	22380.0858
12	20	14,5	47,6	25,2	10,6	39,7	16,7	12	144	-30	80	156	22380.0864
12	25	14,5	47,6	25,2	10,6	39,7	16,7	12	144	-30	80	96	22380.0865
12	30	14,5	47,6	25,2	10,6	39,7	16,7	12	144	-30	80	100	22380.0866
12	35	14,5	47,6	25,2	10,6	39,7	16,7	12	144	-30	80	105	22380.0867
12	40	14,5	47,6	25,2	10,6	39,7	16,7	12	144	-30	80	109	22380.0868
12	45	14,5	47,6	25,2	10,6	39,7	16,7	12	144	-30	80	113	22380.0869
12	50	14,5	47,6	25,2	10,6	39,7	16,7	12	144	-30	80	117	22380.0870
12	60	14,5	47,6	25,2	10,6	39,7	16,7	12	144	-30	80	126	22380.0872
12	70	14,5	47,6	25,2	10,6	39,7	16,7	12	144	-30	80	134	22380.0874
12	80	14,5	47,6	25,2	10,6	39,7	16,7	12	144	-30	80	143	22380.0876
12	90	14,5	47,6	25,2	10,6	39,7	16,7	12	144	-30	80	165	22380.0877
12	100	14,5	47,6	25,2	10,6	39,7	16,7	12	144	-30	80	173	22380.0878
12	110	14,5	47,6	25,2	10,6	39,7	16,7	12	144	-30	80	182	22380.0879
12	120	14,5	47,6	25,2	10,6	39,7	16,7	12	144	-30	80	177	22380.0880
16	30	19,0	47,6	25,2	14,0	39,7	16,7	16	257	-30	80	132	22380.0886
16	35	19,0	47,6	25,2	14,0	39,7	16,7	16	257	-30	80	140	22380.0887
16	40	19,0	47,6	25,2	14,0	39,7	16,7	16	257	-30	80	148	22380.0888
16	45	19,0	47,6	25,2	14,0	39,7	16,7	16	257	-30	80	155	22380.0889
16	50	19,0	47,6	25,2	14,0	39,7	16,7	16	257	-30	80	168	22380.0890
16	60	19,0	47,6	25,2	14,0	39,7	16,7	16	257	-30	80	178	22380.0892
16	70	19,0	47,6	25,2	14,0	39,7	16,7	16	257	-30	80	194	22380.0894
16	80	19,0	47,6	25,2	14,0	39,7	16,7	16	257	-30	80	208	22380.0896
16	90	19,0	47,6	25,2	14,0	39,7	16,7	16	257	-30	80	234	22380.0897
16	100	19,0	47,6	25,2	14,0	39,7	16,7	16	257	-30	80	251	22380.0898
16	110	19,0	47,6	25,2	14,0	39,7	16,7	16	257	-30	80	266	22380.0899
16	120	19,0	47,6	25,2	14,0	39,7	16,7	16	257	-30	80	281	22380.0900
16	130	19,0	47,6	25,2	14,0	39,7	16,7	16	257	-30	80	297	22380.0901
16	140	19,0	47,6	25,2	14,0	39,7	16,7	16	257	-30	80	313	22380.0902
16	150	19,0	47,6	25,2	14,0	39,7	16,7	16	257	-30	80	328	22380.0903
20	50	25,0	57,1	33,8	20,5	50,7	21,5	20	403	-30	80	329	22380.0905
20	60	25,0	57,1	33,8	20,5	50,7	21,5	20	403	-30	80	343	22380.0904
20	70	25,0	57,1	33,8	20,5	50,7	21,5	20	403	-30	80	377	22380.0906
20	80	25,0	57,1	33,8	20,5	50,7	21,5	20	403	-30	80	392	22380.0908
20	90	25,0	57,1	33,8	20,5	50,7	21,5	20	403	-30	80	426	22380.0909
20	100	25,0	57,1	33,8	20,5	50,7	21,5	20	403	-30	80	440	22380.0912
20	110	25,0	57,1	33,8	20,5	50,7	21,5	20	403	-30	80	474	22380.0913
20	120	25,0	57,1	33,8	20,5	50,7	21,5	20	403	-30	80	488	22380.0916
20	130	25,0	57,1	33,8	20,5	50,7	21,5	20	403	-30	80	523	22380.0917

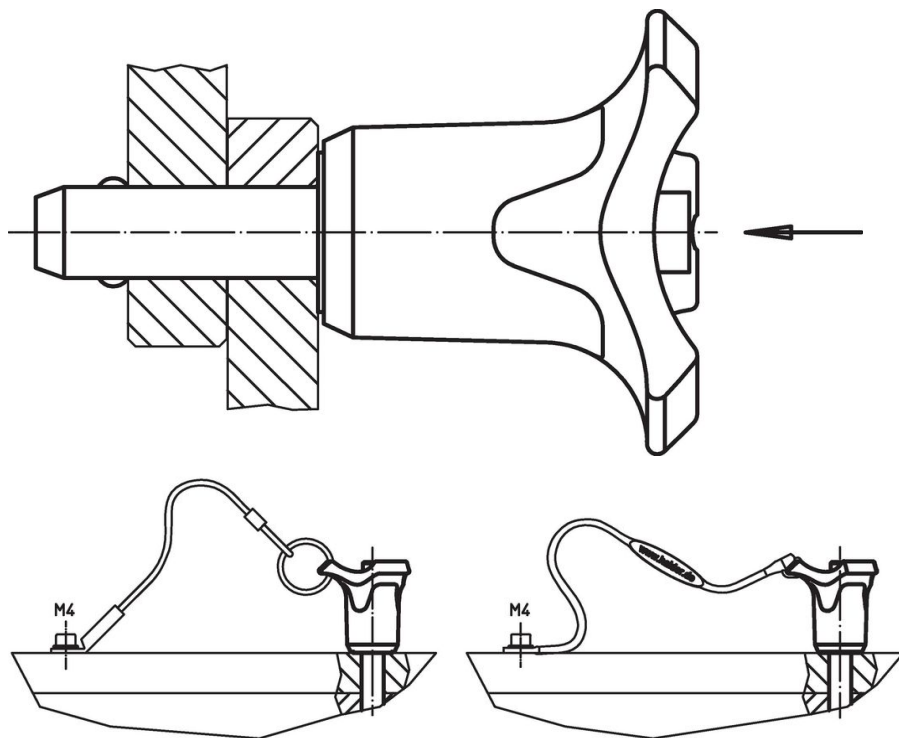
¹⁾ せん断強度はDIN50141に類似。

d ₁ -0,04 -0,08	l ₁ +0,6	寸法						取付穴 H11 [mm]	二面せん断強度 ¹⁾ min. [kN]	 min. max. [°C]		 [g]	製品番号
		d ₂	d ₃	d ₄	l ₂ ±1	l ₃	l ₄						
20	140	25,0	57,1	33,8	20,5	50,7	21,5	20	403	-30	80	546	22380.0918
20	150	25,0	57,1	33,8	20,5	50,7	21,5	20	403	-30	80	571	22380.0919
25	50	30,8	57,1	33,8	22,0	50,7	21,5	25	631	-30	80	425	22380.0921
25	60	30,8	57,1	33,8	22,0	50,7	21,5	25	631	-30	80	457	22380.0922
25	70	30,8	57,1	33,8	22,0	50,7	21,5	25	631	-30	80	490	22380.0923
25	80	30,8	57,1	33,8	22,0	50,7	21,5	25	631	-30	80	540	22380.0924
25	90	30,8	57,1	33,8	22,0	50,7	21,5	25	631	-30	80	573	22380.0925
25	100	30,8	57,1	33,8	22,0	50,7	21,5	25	631	-30	80	603	22380.0926
25	110	30,8	57,1	33,8	22,0	50,7	21,5	25	631	-30	80	640	22380.0927
25	120	30,8	57,1	33,8	22,0	50,7	21,5	25	631	-30	80	678	22380.0928
25	130	30,8	57,1	33,8	22,0	50,7	21,5	25	631	-30	80	715	22380.0929
25	140	30,8	57,1	33,8	22,0	50,7	21,5	25	631	-30	80	753	22380.0930
25	150	30,8	57,1	33,8	22,0	50,7	21,5	25	631	-30	80	790	22380.0931

¹⁾ せん断強度はDIN50141に類似。

応用例





法令(コンプライアンス)

RoHS準拠

2011/65/EUと2015/863指令に適合しています

SVHC材の含有は無し

0.1%(質量%濃度)以上の高懸念物質(SVHC)は使用していません-2024年6月27日SVHCリスト対象.

プロポジション65の物質は含有していません

プロポジション65の指定物質は含まれていません

<https://www.P65Warnings.ca.gov/>

紛争物質は使用していません

本製品は、コンゴ民主共和国や隣国地域から産出されるチタン、錫、金、タングステンなどのいかなる「紛争鉱物」に由来する物質を使っていません。