

ボールロックピン・セルフ・ロッキング、カラーグリップ付

EH 22370.



製品説明

部品や加工品をスピーディに固定、ロック、交換、位置決めします。頻繁に着脱を繰り返す箇所に最適です。

いずれの仕様も耐食性に優れています。

扱いやすい形状のグリップで、色を選べます。不用意なロック解除を防ぐグリップの形状。

材質

ピン部

- ・ステンレス鋼 1.4305 (SUS303相当)

グリップ

- ・PA6 グレー/オレンジ
- ・PA6 グレー/グレー
- ・PA6 グレー/ブルー
- ・PA6 黒/黒

バネ

- ・ステンレス鋼

取り扱い

ボタンを押すと、ボールのロックが解除されます。

更なる情報

備考

特別仕様については、お問い合わせください。

参照先

ステンレス鋼1.4542仕様はEH 22380を参照ください

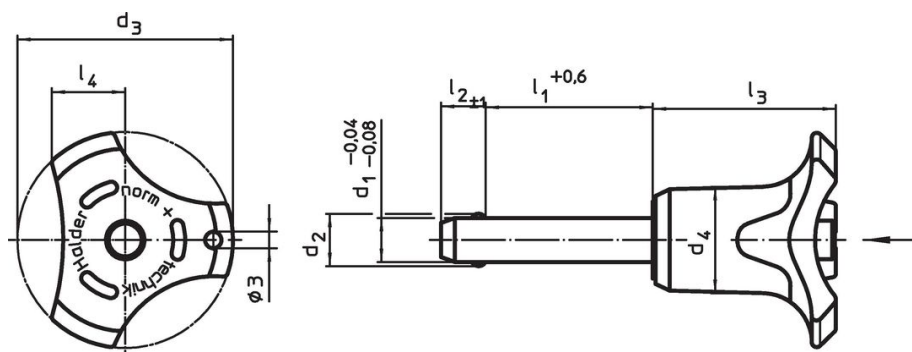
アクセサリ

保持ケーブル EH 22400. 用の取付穴付。

その他の製品

- ・ボールロックピン, セルフ・ロッキング、カラーグリップ付、析出硬化処理
- ・ロケーティングブッシュ, ボールロック・ピン用
- ・ロケーティングブッシュ, フランジ付、ボールロック・ピンおよびソケット・ピン用
- ・保持ケーブル
- ・位置決めブッシュ, フランジ付、DIN172A
- ・位置決めブッシュ, フランジ無し、DIN179A

寸法図



発注情報

寸法								取付穴 H11	二面せん断強度 ¹⁾ min.	温度		質量	製品番号		
d ₁	l ₁	d ₂	d ₃	d ₄	l ₂	l ₃	l ₄			min.	max.				
-0,04 -0,08	+0,6				±1										
[mm]													[kN]	[°C]	[g]
グリップの色: オレンジ															
5	10	5,5	33,2	14,5	6,0	26,7	10,8	5	14	-30	80	21	22370.0152		
5	15	5,5	33,2	14,5	6,0	26,7	10,8	5	14	-30	80	15	22370.0153		
5	20	5,5	33,2	14,5	6,0	26,7	10,8	5	14	-30	80	16	22370.0154		
5	25	5,5	33,2	14,5	6,0	26,7	10,8	5	14	-30	80	17	22370.0155		
5	30	5,5	33,2	14,5	6,0	26,7	10,8	5	14	-30	80	18	22370.0156		
5	35	5,5	33,2	14,5	6,0	26,7	10,8	5	14	-30	80	19	22370.0145		

¹⁾ せん断強度はDIN50141に類似。

d ₁ -0,04 -0,08	l ₁ +0,6	寸法						取付穴 H11	二面せん断強度 ¹⁾ min.	温度		質量	製品番号
		d ₂	d ₃	d ₄	l ₂ ±1	l ₃	l ₄			min.	max.		
[mm]								[mm]	[kN]	[°C]		[g]	
5	40	5,5	33,2	14,5	6,0	26,7	10,8	5	14	-30	80	20	22370.0146
5	45	5,5	33,2	14,5	6,0	26,7	10,8	5	14	-30	80	21	22370.0147
5	50	5,5	33,2	14,5	6,0	26,7	10,8	5	14	-30	80	23	22370.0148
5	60	5,5	33,2	14,5	6,0	26,7	10,8	5	14	-30	80	21	22370.0149
5	70	5,5	33,2	14,5	6,0	26,7	10,8	5	14	-30	80	18	22370.0150
5	80	5,5	33,2	14,5	6,0	26,7	10,8	5	14	-30	80	19	22370.0151
6	10	7,0	33,2	14,5	7,0	26,7	10,8	6	21	-30	80	16	22370.0162
6	15	7,0	33,2	14,5	7,0	26,7	10,8	6	21	-30	80	17	22370.0163
6	20	7,0	33,2	14,5	7,0	26,7	10,8	6	21	-30	80	18	22370.0164
6	25	7,0	33,2	14,5	7,0	26,7	10,8	6	21	-30	80	19	22370.0165
6	30	7,0	33,2	14,5	7,0	26,7	10,8	6	21	-30	80	20	22370.0166
6	35	7,0	33,2	14,5	7,0	26,7	10,8	6	21	-30	80	21	22370.0167
6	40	7,0	33,2	14,5	7,0	26,7	10,8	6	21	-30	80	22	22370.0168
6	45	7,0	33,2	14,5	7,0	26,7	10,8	6	21	-30	80	23	22370.0169
6	50	7,0	33,2	14,5	7,0	26,7	10,8	6	21	-30	80	24	22370.0170
6	60	7,0	33,2	14,5	7,0	26,7	10,8	6	21	-30	80	26	22370.0157
6	70	7,0	33,2	14,5	7,0	26,7	10,8	6	21	-30	80	28	22370.0158
6	80	7,0	33,2	14,5	7,0	26,7	10,8	6	21	-30	80	30	22370.0159
8	10	9,5	39,2	18,4	8,2	33,3	13,4	8	38	-30	80	38	22370.0172
8	15	9,5	39,2	18,4	8,2	33,3	13,4	8	38	-30	80	37	22370.0173
8	20	9,5	39,2	18,4	8,2	33,3	13,4	8	38	-30	80	39	22370.0174
8	25	9,5	39,2	18,4	8,2	33,3	13,4	8	38	-30	80	42	22370.0175
8	30	9,5	39,2	18,4	8,2	33,3	13,4	8	38	-30	80	44	22370.0176
8	35	9,5	39,2	18,4	8,2	33,3	13,4	8	38	-30	80	46	22370.0177
8	40	9,5	39,2	18,4	8,2	33,3	13,4	8	38	-30	80	47	22370.0178
8	45	9,5	39,2	18,4	8,2	33,3	13,4	8	38	-30	80	49	22370.0179
8	50	9,5	39,2	18,4	8,2	33,3	13,4	8	38	-30	80	51	22370.0180
8	60	9,5	39,2	18,4	8,2	33,3	13,4	8	38	-30	80	62	22370.0181
8	70	9,5	39,2	18,4	8,2	33,3	13,4	8	38	-30	80	65	22370.0182
8	80	9,5	39,2	18,4	8,2	33,3	13,4	8	38	-30	80	69	22370.0183
8	90	9,5	39,2	18,4	8,2	33,3	13,4	8	38	-30	80	36	22370.0171
8	100	9,5	39,2	18,4	8,2	33,3	13,4	8	38	-30	80	54	22370.0161
10	15	12,0	39,2	18,4	9,6	33,3	13,4	10	60	-30	80	86	22370.0191
10	20	12,0	39,2	18,4	9,6	33,3	13,4	10	60	-30	80	46	22370.0184
10	25	12,0	39,2	18,4	9,6	33,3	13,4	10	60	-30	80	49	22370.0185
10	30	12,0	39,2	18,4	9,6	33,3	13,4	10	60	-30	80	53	22370.0186
10	35	12,0	39,2	18,4	9,6	33,3	13,4	10	60	-30	80	55	22370.0187
10	40	12,0	39,2	18,4	9,6	33,3	13,4	10	60	-30	80	57	22370.0188
10	45	12,0	39,2	18,4	9,6	33,3	13,4	10	60	-30	80	61	22370.0189
10	50	12,0	39,2	18,4	9,6	33,3	13,4	10	60	-30	80	64	22370.0190
10	60	12,0	39,2	18,4	9,6	33,3	13,4	10	60	-30	80	70	22370.0192
10	70	12,0	39,2	18,4	9,6	33,3	13,4	10	60	-30	80	91	22370.0193
10	80	12,0	39,2	18,4	9,6	33,3	13,4	10	60	-30	80	97	22370.0194
10	90	12,0	39,2	18,4	9,6	33,3	13,4	10	60	-30	80	103	22370.0195
10	100	12,0	39,2	18,4	9,6	33,3	13,4	10	60	-30	80	109	22370.0196
10	110	12,0	39,2	18,4	9,6	33,3	13,4	10	60	-30	80	115	22370.0197
10	120	12,0	39,2	18,4	9,6	33,3	13,4	10	60	-30	80	53	22370.0198
12	20	14,5	47,6	25,2	10,6	39,7	16,7	12	87	-30	80	91	22370.0204
12	25	14,5	47,6	25,2	10,6	39,7	16,7	12	87	-30	80	96	22370.0205
12	30	14,5	47,6	25,2	10,6	39,7	16,7	12	87	-30	80	100	22370.0206
12	35	14,5	47,6	25,2	10,6	39,7	16,7	12	87	-30	80	105	22370.0207
12	40	14,5	47,6	25,2	10,6	39,7	16,7	12	87	-30	80	109	22370.0208
12	45	14,5	47,6	25,2	10,6	39,7	16,7	12	87	-30	80	113	22370.0209
12	50	14,5	47,6	25,2	10,6	39,7	16,7	12	87	-30	80	117	22370.0210
12	60	14,5	47,6	25,2	10,6	39,7	16,7	12	87	-30	80	126	22370.0212
12	70	14,5	47,6	25,2	10,6	39,7	16,7	12	87	-30	80	134	22370.0214
12	80	14,5	47,6	25,2	10,6	39,7	16,7	12	87	-30	80	143	22370.0216
12	90	14,5	47,6	25,2	10,6	39,7	16,7	12	87	-30	80	165	22370.0217
12	100	14,5	47,6	25,2	10,6	39,7	16,7	12	87	-30	80	173	22370.0218

¹⁾ せん断強度はDIN50141に類似。

d ₁ -0,04 -0,08	l ₁ +0,6	寸法						取付穴 H11	二面せん断強度 ¹⁾ min.	温度		質量	製品番号
		d ₂	d ₃	d ₄	l ₂ ±1	l ₃	l ₄			min.	max.		
[mm]								[mm]	[kN]	[°C]		[g]	
12	110	14,5	47,6	25,2	10,6	39,7	16,7	12	87	-30	80	182	22370.0219
12	120	14,5	47,6	25,2	10,6	39,7	16,7	12	87	-30	80	177	22370.0220
16	30	19,0	47,6	25,2	14,0	39,7	16,7	16	155	-30	80	132	22370.0226
16	35	19,0	47,6	25,2	14,0	39,7	16,7	16	155	-30	80	140	22370.0227
16	40	19,0	47,6	25,2	14,0	39,7	16,7	16	155	-30	80	148	22370.0228
16	45	19,0	47,6	25,2	14,0	39,7	16,7	16	155	-30	80	155	22370.0229
16	50	19,0	47,6	25,2	14,0	39,7	16,7	16	155	-30	80	168	22370.0230
16	60	19,0	47,6	25,2	14,0	39,7	16,7	16	155	-30	80	178	22370.0232
16	70	19,0	47,6	25,2	14,0	39,7	16,7	16	155	-30	80	194	22370.0234
16	80	19,0	47,6	25,2	14,0	39,7	16,7	16	155	-30	80	208	22370.0236
16	90	19,0	47,6	25,2	14,0	39,7	16,7	16	155	-30	80	234	22370.0237
16	100	19,0	47,6	25,2	14,0	39,7	16,7	16	155	-30	80	251	22370.0238
16	110	19,0	47,6	25,2	14,0	39,7	16,7	16	155	-30	80	266	22370.0239
16	120	19,0	47,6	25,2	14,0	39,7	16,7	16	155	-30	80	281	22370.0240
16	130	19,0	47,6	25,2	14,0	39,7	16,7	16	155	-30	80	297	22370.0241
16	140	19,0	47,6	25,2	14,0	39,7	16,7	16	155	-30	80	313	22370.0242
16	150	19,0	47,6	25,2	14,0	39,7	16,7	16	155	-30	80	328	22370.0243
20	50	25,0	57,1	33,8	20,5	50,7	21,5	20	244	-30	80	329	22370.0251
20	60	25,0	57,1	33,8	20,5	50,7	21,5	20	244	-30	80	343	22370.0252
20	70	25,0	57,1	33,8	20,5	50,7	21,5	20	244	-30	80	377	22370.0253
20	80	25,0	57,1	33,8	20,5	50,7	21,5	20	244	-30	80	392	22370.0256
20	90	25,0	57,1	33,8	20,5	50,7	21,5	20	244	-30	80	426	22370.0257
20	100	25,0	57,1	33,8	20,5	50,7	21,5	20	244	-30	80	444	22370.0260
20	110	25,0	57,1	33,8	20,5	50,7	21,5	20	244	-30	80	474	22370.0261
20	120	25,0	57,1	33,8	20,5	50,7	21,5	20	244	-30	80	488	22370.0264
20	130	25,0	57,1	33,8	20,5	50,7	21,5	20	244	-30	80	523	22370.0265
20	140	25,0	57,1	33,8	20,5	50,7	21,5	20	244	-30	80	546	22370.0266
20	150	25,0	57,1	33,8	20,5	50,7	21,5	20	244	-30	80	571	22370.0267
25	50	30,8	57,1	33,8	22,0	50,7	21,5	25	386	-30	80	415	22370.0269
25	60	30,8	57,1	33,8	22,0	50,7	21,5	25	386	-30	80	453	22370.0270
25	70	30,8	57,1	33,8	22,0	50,7	21,5	25	386	-30	80	503	22370.0271
25	80	30,8	57,1	33,8	22,0	50,7	21,5	25	386	-30	80	536	22370.0272
25	90	30,8	57,1	33,8	22,0	50,7	21,5	25	386	-30	80	565	22370.0273
25	100	30,8	57,1	33,8	22,0	50,7	21,5	25	386	-30	80	612	22370.0274
25	110	30,8	57,1	33,8	22,0	50,7	21,5	25	386	-30	80	640	22370.0275
25	120	30,8	57,1	33,8	22,0	50,7	21,5	25	386	-30	80	689	22370.0276
25	130	30,8	57,1	33,8	22,0	50,7	21,5	25	386	-30	80	715	22370.0277
25	140	30,8	57,1	33,8	22,0	50,7	21,5	25	386	-30	80	753	22370.0278
25	150	30,8	57,1	33,8	22,0	50,7	21,5	25	386	-30	80	811	22370.0279
グリップの色: グレー													
5	10	5,5	33,2	14,5	6,0	26,7	10,8	5	14	-30	80	21	22370.0292
5	15	5,5	33,2	14,5	6,0	26,7	10,8	5	14	-30	80	15	22370.0293
5	20	5,5	33,2	14,5	6,0	26,7	10,8	5	14	-30	80	16	22370.0294
5	25	5,5	33,2	14,5	6,0	26,7	10,8	5	14	-30	80	17	22370.0295
5	30	5,5	33,2	14,5	6,0	26,7	10,8	5	14	-30	80	18	22370.0296
5	35	5,5	33,2	14,5	6,0	26,7	10,8	5	14	-30	80	19	22370.0285
5	40	5,5	33,2	14,5	6,0	26,7	10,8	5	14	-30	80	20	22370.0286
5	45	5,5	33,2	14,5	6,0	26,7	10,8	5	14	-30	80	21	22370.0287
5	50	5,5	33,2	14,5	6,0	26,7	10,8	5	14	-30	80	23	22370.0288
5	60	5,5	33,2	14,5	6,0	26,7	10,8	5	14	-30	80	21	22370.0289
5	70	5,5	33,2	14,5	6,0	26,7	10,8	5	14	-30	80	18	22370.0290
5	80	5,5	33,2	14,5	6,0	26,7	10,8	5	14	-30	80	19	22370.0291
6	10	7,0	33,2	14,5	7,0	26,7	10,8	6	21	-30	80	16	22370.0302
6	15	7,0	33,2	14,5	7,0	26,7	10,8	6	21	-30	80	17	22370.0303
6	20	7,0	33,2	14,5	7,0	26,7	10,8	6	21	-30	80	18	22370.0304
6	25	7,0	33,2	14,5	7,0	26,7	10,8	6	21	-30	80	19	22370.0305
6	30	7,0	33,2	14,5	7,0	26,7	10,8	6	21	-30	80	20	22370.0306
6	35	7,0	33,2	14,5	7,0	26,7	10,8	6	21	-30	80	21	22370.0307

¹⁾ せん断強度はDIN50141に類似。

d ₁ -0,04 -0,08	l ₁ +0,6	寸法						取付穴 H11	二面せん断強度 ¹⁾ min.	🌡️		🏋️	製品番号
		d ₂	d ₃	d ₄	l ₂ ±1	l ₃	l ₄			min.	max.		
[mm]								[mm]	[kN]	[°C]		[g]	
6	40	7,0	33,2	14,5	7,0	26,7	10,8	6	21	-30	80	22	22370.0308
6	45	7,0	33,2	14,5	7,0	26,7	10,8	6	21	-30	80	23	22370.0309
6	50	7,0	33,2	14,5	7,0	26,7	10,8	6	21	-30	80	24	22370.0310
6	60	7,0	33,2	14,5	7,0	26,7	10,8	6	21	-30	80	26	22370.0297
6	70	7,0	33,2	14,5	7,0	26,7	10,8	6	21	-30	80	28	22370.0298
6	80	7,0	33,2	14,5	7,0	26,7	10,8	6	21	-30	80	30	22370.0299
8	10	9,5	39,2	18,4	8,2	33,3	13,4	8	38	-30	80	38	22370.0312
8	15	9,5	39,2	18,4	8,2	33,3	13,4	8	38	-30	80	37	22370.0313
8	20	9,5	39,2	18,4	8,2	33,3	13,4	8	38	-30	80	39	22370.0314
8	25	9,5	39,2	18,4	8,2	33,3	13,4	8	38	-30	80	42	22370.0315
8	30	9,5	39,2	18,4	8,2	33,3	13,4	8	38	-30	80	44	22370.0316
8	35	9,5	39,2	18,4	8,2	33,3	13,4	8	38	-30	80	46	22370.0317
8	40	9,5	39,2	18,4	8,2	33,3	13,4	8	38	-30	80	47	22370.0318
8	45	9,5	39,2	18,4	8,2	33,3	13,4	8	38	-30	80	49	22370.0319
8	50	9,5	39,2	18,4	8,2	33,3	13,4	8	38	-30	80	51	22370.0320
8	60	9,5	39,2	18,4	8,2	33,3	13,4	8	38	-30	80	62	22370.0321
8	70	9,5	39,2	18,4	8,2	33,3	13,4	8	38	-30	80	65	22370.0322
8	80	9,5	39,2	18,4	8,2	33,3	13,4	8	38	-30	80	69	22370.0323
8	90	9,5	39,2	18,4	8,2	33,3	13,4	8	38	-30	80	36	22370.0311
8	100	9,5	39,2	18,4	8,2	33,3	13,4	8	38	-30	80	54	22370.0301
10	15	12,0	39,2	18,4	9,6	33,3	13,4	10	60	-30	80	86	22370.0331
10	20	12,0	39,2	18,4	9,6	33,3	13,4	10	60	-30	80	46	22370.0324
10	25	12,0	39,2	18,4	9,6	33,3	13,4	10	60	-30	80	49	22370.0325
10	30	12,0	39,2	18,4	9,6	33,3	13,4	10	60	-30	80	53	22370.0326
10	35	12,0	39,2	18,4	9,6	33,3	13,4	10	60	-30	80	55	22370.0327
10	40	12,0	39,2	18,4	9,6	33,3	13,4	10	60	-30	80	57	22370.0328
10	45	12,0	39,2	18,4	9,6	33,3	13,4	10	60	-30	80	61	22370.0329
10	50	12,0	39,2	18,4	9,6	33,3	13,4	10	60	-30	80	64	22370.0330
10	60	12,0	39,2	18,4	9,6	33,3	13,4	10	60	-30	80	70	22370.0332
10	70	12,0	39,2	18,4	9,6	33,3	13,4	10	60	-30	80	91	22370.0333
10	80	12,0	39,2	18,4	9,6	33,3	13,4	10	60	-30	80	97	22370.0334
10	90	12,0	39,2	18,4	9,6	33,3	13,4	10	60	-30	80	103	22370.0335
10	100	12,0	39,2	18,4	9,6	33,3	13,4	10	60	-30	80	109	22370.0336
10	110	12,0	39,2	18,4	9,6	33,3	13,4	10	60	-30	80	115	22370.0337
10	120	12,0	39,2	18,4	9,6	33,3	13,4	10	60	-30	80	53	22370.0338
12	20	14,5	47,6	25,2	10,6	39,7	16,7	12	87	-30	80	91	22370.0344
12	25	14,5	47,6	25,2	10,6	39,7	16,7	12	87	-30	80	96	22370.0345
12	30	14,5	47,6	25,2	10,6	39,7	16,7	12	87	-30	80	100	22370.0346
12	35	14,5	47,6	25,2	10,6	39,7	16,7	12	87	-30	80	105	22370.0347
12	40	14,5	47,6	25,2	10,6	39,7	16,7	12	87	-30	80	109	22370.0348
12	45	14,5	47,6	25,2	10,6	39,7	16,7	12	87	-30	80	113	22370.0349
12	50	14,5	47,6	25,2	10,6	39,7	16,7	12	87	-30	80	117	22370.0350
12	60	14,5	47,6	25,2	10,6	39,7	16,7	12	87	-30	80	126	22370.0352
12	70	14,5	47,6	25,2	10,6	39,7	16,7	12	87	-30	80	134	22370.0354
12	80	14,5	47,6	25,2	10,6	39,7	16,7	12	87	-30	80	143	22370.0356
12	90	14,5	47,6	25,2	10,6	39,7	16,7	12	87	-30	80	165	22370.0357
12	100	14,5	47,6	25,2	10,6	39,7	16,7	12	87	-30	80	173	22370.0358
12	110	14,5	47,6	25,2	10,6	39,7	16,7	12	87	-30	80	182	22370.0359
12	120	14,5	47,6	25,2	10,6	39,7	16,7	12	87	-30	80	177	22370.0360
16	30	19,0	47,6	25,2	14,0	39,7	16,7	16	155	-30	80	132	22370.0366
16	35	19,0	47,6	25,2	14,0	39,7	16,7	16	155	-30	80	140	22370.0367
16	40	19,0	47,6	25,2	14,0	39,7	16,7	16	155	-30	80	148	22370.0368
16	45	19,0	47,6	25,2	14,0	39,7	16,7	16	155	-30	80	155	22370.0369
16	50	19,0	47,6	25,2	14,0	39,7	16,7	16	155	-30	80	168	22370.0370
16	60	19,0	47,6	25,2	14,0	39,7	16,7	16	155	-30	80	178	22370.0372
16	70	19,0	47,6	25,2	14,0	39,7	16,7	16	155	-30	80	194	22370.0374
16	80	19,0	47,6	25,2	14,0	39,7	16,7	16	155	-30	80	208	22370.0376
16	90	19,0	47,6	25,2	14,0	39,7	16,7	16	155	-30	80	234	22370.0377
16	100	19,0	47,6	25,2	14,0	39,7	16,7	16	155	-30	80	251	22370.0378

¹⁾ せん断強度はDIN50141に類似。

d ₁ -0,04 -0,08	l ₁ +0,6	寸法						取付穴 H11	二面せん断強度 ¹⁾ min.	温度		質量	製品番号
		d ₂	d ₃	d ₄	l ₂ ±1	l ₃	l ₄			min.	max.		
[mm]								[mm]	[kN]	[°C]		[g]	
16	110	19,0	47,6	25,2	14,0	39,7	16,7	16	155	-30	80	266	22370.0379
16	120	19,0	47,6	25,2	14,0	39,7	16,7	16	155	-30	80	281	22370.0380
16	130	19,0	47,6	25,2	14,0	39,7	16,7	16	155	-30	80	297	22370.0381
16	140	19,0	47,6	25,2	14,0	39,7	16,7	16	155	-30	80	313	22370.0382
16	150	19,0	47,6	25,2	14,0	39,7	16,7	16	155	-30	80	328	22370.0383
20	50	25,0	57,1	33,8	20,5	50,7	21,5	20	244	-30	80	329	22370.0391
20	60	25,0	57,1	33,8	20,5	50,7	21,5	20	244	-30	80	343	22370.0392
20	70	25,0	57,1	33,8	20,5	50,7	21,5	20	244	-30	80	377	22370.0393
20	80	25,0	57,1	33,8	20,5	50,7	21,5	20	244	-30	80	392	22370.0396
20	90	25,0	57,1	33,8	20,5	50,7	21,5	20	244	-30	80	426	22370.0397
20	100	25,0	57,1	33,8	20,5	50,7	21,5	20	244	-30	80	444	22370.0400
20	110	25,0	57,1	33,8	20,5	50,7	21,5	20	244	-30	80	474	22370.0401
20	120	25,0	57,1	33,8	20,5	50,7	21,5	20	244	-30	80	488	22370.0404
20	130	25,0	57,1	33,8	20,5	50,7	21,5	20	244	-30	80	523	22370.0405
20	140	25,0	57,1	33,8	20,5	50,7	21,5	20	244	-30	80	546	22370.0406
20	150	25,0	57,1	33,8	20,5	50,7	21,5	20	244	-30	80	571	22370.0407
25	50	30,8	57,1	33,8	22,0	50,7	21,5	25	386	-30	80	415	22370.0409
25	60	30,8	57,1	33,8	22,0	50,7	21,5	25	386	-30	80	453	22370.0410
25	70	30,8	57,1	33,8	22,0	50,7	21,5	25	386	-30	80	503	22370.0411
25	80	30,8	57,1	33,8	22,0	50,7	21,5	25	386	-30	80	536	22370.0412
25	90	30,8	57,1	33,8	22,0	50,7	21,5	25	386	-30	80	565	22370.0413
25	100	30,8	57,1	33,8	22,0	50,7	21,5	25	386	-30	80	612	22370.0414
25	110	30,8	57,1	33,8	22,0	50,7	21,5	25	386	-30	80	640	22370.0415
25	120	30,8	57,1	33,8	22,0	50,7	21,5	25	386	-30	80	689	22370.0416
25	130	30,8	57,1	33,8	22,0	50,7	21,5	25	386	-30	80	715	22370.0417
25	140	30,8	57,1	33,8	22,0	50,7	21,5	25	386	-30	80	753	22370.0418
25	150	30,8	57,1	33,8	22,0	50,7	21,5	25	386	-30	80	811	22370.0419
グリップの色: ブルー													
5	10	5,5	33,2	14,5	6,0	26,7	10,8	5	14	-30	80	21	22370.0432
5	15	5,5	33,2	14,5	6,0	26,7	10,8	5	14	-30	80	15	22370.0433
5	20	5,5	33,2	14,5	6,0	26,7	10,8	5	14	-30	80	16	22370.0434
5	25	5,5	33,2	14,5	6,0	26,7	10,8	5	14	-30	80	17	22370.0435
5	30	5,5	33,2	14,5	6,0	26,7	10,8	5	14	-30	80	18	22370.0436
5	35	5,5	33,2	14,5	6,0	26,7	10,8	5	14	-30	80	19	22370.0425
5	40	5,5	33,2	14,5	6,0	26,7	10,8	5	14	-30	80	20	22370.0426
5	45	5,5	33,2	14,5	6,0	26,7	10,8	5	14	-30	80	21	22370.0427
5	50	5,5	33,2	14,5	6,0	26,7	10,8	5	14	-30	80	23	22370.0428
5	60	5,5	33,2	14,5	6,0	26,7	10,8	5	14	-30	80	21	22370.0429
5	70	5,5	33,2	14,5	6,0	26,7	10,8	5	14	-30	80	18	22370.0430
5	80	5,5	33,2	14,5	6,0	26,7	10,8	5	14	-30	80	19	22370.0431
6	10	7,0	33,2	14,5	7,0	26,7	10,8	6	21	-30	80	16	22370.0442
6	15	7,0	33,2	14,5	7,0	26,7	10,8	6	21	-30	80	17	22370.0443
6	20	7,0	33,2	14,5	7,0	26,7	10,8	6	21	-30	80	18	22370.0444
6	25	7,0	33,2	14,5	7,0	26,7	10,8	6	21	-30	80	19	22370.0445
6	30	7,0	33,2	14,5	7,0	26,7	10,8	6	21	-30	80	20	22370.0446
6	35	7,0	33,2	14,5	7,0	26,7	10,8	6	21	-30	80	21	22370.0447
6	40	7,0	33,2	14,5	7,0	26,7	10,8	6	21	-30	80	22	22370.0448
6	45	7,0	33,2	14,5	7,0	26,7	10,8	6	21	-30	80	23	22370.0449
6	50	7,0	33,2	14,5	7,0	26,7	10,8	6	21	-30	80	24	22370.0450
6	60	7,0	33,2	14,5	7,0	26,7	10,8	6	21	-30	80	26	22370.0437
6	70	7,0	33,2	14,5	7,0	26,7	10,8	6	21	-30	80	28	22370.0438
6	80	7,0	33,2	14,5	7,0	26,7	10,8	6	21	-30	80	30	22370.0439
8	10	9,5	39,2	18,4	8,2	33,3	13,4	8	38	-30	80	38	22370.0452
8	15	9,5	39,2	18,4	8,2	33,3	13,4	8	38	-30	80	37	22370.0453
8	20	9,5	39,2	18,4	8,2	33,3	13,4	8	38	-30	80	39	22370.0454
8	25	9,5	39,2	18,4	8,2	33,3	13,4	8	38	-30	80	42	22370.0455
8	30	9,5	39,2	18,4	8,2	33,3	13,4	8	38	-30	80	44	22370.0456
8	35	9,5	39,2	18,4	8,2	33,3	13,4	8	38	-30	80	46	22370.0457

¹⁾ せん断強度はDIN50141に類似。

d ₁ -0,04 -0,08	l ₁ +0,6	寸法						取付穴 H11	二面せん断強度 ¹⁾ min.	温度		製品番号	
		d ₂	d ₃	d ₄	l ₂ ±1	l ₃	l ₄			min.	max.		
[mm]								[mm]	[kN]	[°C]		[g]	
8	40	9,5	39,2	18,4	8,2	33,3	13,4	8	38	-30	80	47	22370.0458
8	45	9,5	39,2	18,4	8,2	33,3	13,4	8	38	-30	80	49	22370.0459
8	50	9,5	39,2	18,4	8,2	33,3	13,4	8	38	-30	80	51	22370.0460
8	60	9,5	39,2	18,4	8,2	33,3	13,4	8	38	-30	80	62	22370.0461
8	70	9,5	39,2	18,4	8,2	33,3	13,4	8	38	-30	80	65	22370.0462
8	80	9,5	39,2	18,4	8,2	33,3	13,4	8	38	-30	80	69	22370.0463
8	90	9,5	39,2	18,4	8,2	33,3	13,4	8	38	-30	80	36	22370.0451
8	100	9,5	39,2	18,4	8,2	33,3	13,4	8	38	-30	80	54	22370.0441
10	15	12,0	39,2	18,4	9,6	33,3	13,4	10	60	-30	80	86	22370.0471
10	20	12,0	39,2	18,4	9,6	33,3	13,4	10	60	-30	80	46	22370.0464
10	25	12,0	39,2	18,4	9,6	33,3	13,4	10	60	-30	80	49	22370.0465
10	30	12,0	39,2	18,4	9,6	33,3	13,4	10	60	-30	80	53	22370.0466
10	35	12,0	39,2	18,4	9,6	33,3	13,4	10	60	-30	80	55	22370.0467
10	40	12,0	39,2	18,4	9,6	33,3	13,4	10	60	-30	80	57	22370.0468
10	45	12,0	39,2	18,4	9,6	33,3	13,4	10	60	-30	80	61	22370.0469
10	50	12,0	39,2	18,4	9,6	33,3	13,4	10	60	-30	80	64	22370.0470
10	60	12,0	39,2	18,4	9,6	33,3	13,4	10	60	-30	80	70	22370.0472
10	70	12,0	39,2	18,4	9,6	33,3	13,4	10	60	-30	80	91	22370.0473
10	80	12,0	39,2	18,4	9,6	33,3	13,4	10	60	-30	80	97	22370.0474
10	90	12,0	39,2	18,4	9,6	33,3	13,4	10	60	-30	80	103	22370.0475
10	100	12,0	39,2	18,4	9,6	33,3	13,4	10	60	-30	80	109	22370.0476
10	110	12,0	39,2	18,4	9,6	33,3	13,4	10	60	-30	80	115	22370.0477
10	120	12,0	39,2	18,4	9,6	33,3	13,4	10	60	-30	80	53	22370.0478
12	20	14,5	47,6	25,2	10,6	39,7	16,7	12	87	-30	80	91	22370.0484
12	25	14,5	47,6	25,2	10,6	39,7	16,7	12	87	-30	80	96	22370.0485
12	30	14,5	47,6	25,2	10,6	39,7	16,7	12	87	-30	80	100	22370.0486
12	35	14,5	47,6	25,2	10,6	39,7	16,7	12	87	-30	80	105	22370.0487
12	40	14,5	47,6	25,2	10,6	39,7	16,7	12	87	-30	80	109	22370.0488
12	45	14,5	47,6	25,2	10,6	39,7	16,7	12	87	-30	80	113	22370.0489
12	50	14,5	47,6	25,2	10,6	39,7	16,7	12	87	-30	80	117	22370.0490
12	60	14,5	47,6	25,2	10,6	39,7	16,7	12	87	-30	80	126	22370.0492
12	70	14,5	47,6	25,2	10,6	39,7	16,7	12	87	-30	80	134	22370.0494
12	80	14,5	47,6	25,2	10,6	39,7	16,7	12	87	-30	80	143	22370.0496
12	90	14,5	47,6	25,2	10,6	39,7	16,7	12	87	-30	80	165	22370.0497
12	100	14,5	47,6	25,2	10,6	39,7	16,7	12	87	-30	80	173	22370.0498
12	110	14,5	47,6	25,2	10,6	39,7	16,7	12	87	-30	80	182	22370.0499
12	120	14,5	47,6	25,2	10,6	39,7	16,7	12	87	-30	80	177	22370.0500
16	30	19,0	47,6	25,2	14,0	39,7	16,7	16	155	-30	80	132	22370.0506
16	35	19,0	47,6	25,2	14,0	39,7	16,7	16	155	-30	80	140	22370.0507
16	40	19,0	47,6	25,2	14,0	39,7	16,7	16	155	-30	80	148	22370.0508
16	45	19,0	47,6	25,2	14,0	39,7	16,7	16	155	-30	80	155	22370.0509
16	50	19,0	47,6	25,2	14,0	39,7	16,7	16	155	-30	80	168	22370.0510
16	60	19,0	47,6	25,2	14,0	39,7	16,7	16	155	-30	80	178	22370.0512
16	70	19,0	47,6	25,2	14,0	39,7	16,7	16	155	-30	80	194	22370.0514
16	80	19,0	47,6	25,2	14,0	39,7	16,7	16	155	-30	80	208	22370.0516
16	90	19,0	47,6	25,2	14,0	39,7	16,7	16	155	-30	80	234	22370.0517
16	100	19,0	47,6	25,2	14,0	39,7	16,7	16	155	-30	80	251	22370.0518
16	110	19,0	47,6	25,2	14,0	39,7	16,7	16	155	-30	80	266	22370.0519
16	120	19,0	47,6	25,2	14,0	39,7	16,7	16	155	-30	80	281	22370.0520
16	130	19,0	47,6	25,2	14,0	39,7	16,7	16	155	-30	80	297	22370.0521
16	140	19,0	47,6	25,2	14,0	39,7	16,7	16	155	-30	80	313	22370.0522
16	150	19,0	47,6	25,2	14,0	39,7	16,7	16	155	-30	80	328	22370.0523
20	50	25,0	57,1	33,8	20,5	50,7	21,5	20	244	-30	80	329	22370.0531
20	60	25,0	57,1	33,8	20,5	50,7	21,5	20	244	-30	80	343	22370.0532
20	70	25,0	57,1	33,8	20,5	50,7	21,5	20	244	-30	80	377	22370.0533
20	80	25,0	57,1	33,8	20,5	50,7	21,5	20	244	-30	80	392	22370.0536
20	90	25,0	57,1	33,8	20,5	50,7	21,5	20	244	-30	80	426	22370.0537
20	100	25,0	57,1	33,8	20,5	50,7	21,5	20	244	-30	80	444	22370.0540
20	110	25,0	57,1	33,8	20,5	50,7	21,5	20	244	-30	80	474	22370.0541



¹⁾ せん断強度はDIN50141に類似。

d ₁ -0,04 -0,08	l ₁ +0,6	寸法						取付穴 H11	二面せん断強度 ¹⁾ min.	温度		質量	製品番号
		d ₂	d ₃	d ₄	l ₂ ±1	l ₃	l ₄			min.	max.		
[mm]								[mm]	[kN]	[°C]		[g]	
20	120	25,0	57,1	33,8	20,5	50,7	21,5	20	244	-30	80	488	22370.0544
20	130	25,0	57,1	33,8	20,5	50,7	21,5	20	244	-30	80	523	22370.0545
20	140	25,0	57,1	33,8	20,5	50,7	21,5	20	244	-30	80	546	22370.0546
20	150	25,0	57,1	33,8	20,5	50,7	21,5	20	244	-30	80	571	22370.0547
25	50	30,8	57,1	33,8	22,0	50,7	21,5	25	386	-30	80	415	22370.0549
25	60	30,8	57,1	33,8	22,0	50,7	21,5	25	386	-30	80	453	22370.0550
25	70	30,8	57,1	33,8	22,0	50,7	21,5	25	386	-30	80	503	22370.0551
25	80	30,8	57,1	33,8	22,0	50,7	21,5	25	386	-30	80	536	22370.0552
25	90	30,8	57,1	33,8	22,0	50,7	21,5	25	386	-30	80	565	22370.0553
25	100	30,8	57,1	33,8	22,0	50,7	21,5	25	386	-30	80	612	22370.0554
25	110	30,8	57,1	33,8	22,0	50,7	21,5	25	386	-30	80	640	22370.0555
25	120	30,8	57,1	33,8	22,0	50,7	21,5	25	386	-30	80	689	22370.0556
25	130	30,8	57,1	33,8	22,0	50,7	21,5	25	386	-30	80	715	22370.0557
25	140	30,8	57,1	33,8	22,0	50,7	21,5	25	386	-30	80	753	22370.0558
25	150	30,8	57,1	33,8	22,0	50,7	21,5	25	386	-30	80	811	22370.0559
グリップの色: 黒													
5	10	5,5	33,2	14,5	6,0	26,7	10,8	5	14	-30	80	21	22370.0812
5	15	5,5	33,2	14,5	6,0	26,7	10,8	5	14	-30	80	15	22370.0813
5	20	5,5	33,2	14,5	6,0	26,7	10,8	5	14	-30	80	16	22370.0814
5	25	5,5	33,2	14,5	6,0	26,7	10,8	5	14	-30	80	17	22370.0815
5	30	5,5	33,2	14,5	6,0	26,7	10,8	5	14	-30	80	18	22370.0816
5	35	5,5	33,2	14,5	6,0	26,7	10,8	5	14	-30	80	19	22370.0805
5	40	5,5	33,2	14,5	6,0	26,7	10,8	5	14	-30	80	20	22370.0806
5	45	5,5	33,2	14,5	6,0	26,7	10,8	5	14	-30	80	21	22370.0807
5	50	5,5	33,2	14,5	6,0	26,7	10,8	5	14	-30	80	23	22370.0808
5	60	5,5	33,2	14,5	6,0	26,7	10,8	5	14	-30	80	21	22370.0809
5	70	5,5	33,2	14,5	6,0	26,7	10,8	5	14	-30	80	18	22370.0810
5	80	5,5	33,2	14,5	6,0	26,7	10,8	5	14	-30	80	19	22370.0811
6	10	7,0	33,2	14,5	7,0	26,7	10,8	6	21	-30	80	16	22370.0822
6	15	7,0	33,2	14,5	7,0	26,7	10,8	6	21	-30	80	17	22370.0823
6	20	7,0	33,2	14,5	7,0	26,7	10,8	6	21	-30	80	18	22370.0824
6	25	7,0	33,2	14,5	7,0	26,7	10,8	6	21	-30	80	19	22370.0825
6	30	7,0	33,2	14,5	7,0	26,7	10,8	6	21	-30	80	20	22370.0826
6	35	7,0	33,2	14,5	7,0	26,7	10,8	6	21	-30	80	21	22370.0827
6	40	7,0	33,2	14,5	7,0	26,7	10,8	6	21	-30	80	22	22370.0828
6	45	7,0	33,2	14,5	7,0	26,7	10,8	6	21	-30	80	23	22370.0829
6	50	7,0	33,2	14,5	7,0	26,7	10,8	6	21	-30	80	24	22370.0830
6	60	7,0	33,2	14,5	7,0	26,7	10,8	6	21	-30	80	26	22370.0817
6	70	7,0	33,2	14,5	7,0	26,7	10,8	6	21	-30	80	28	22370.0818
6	80	7,0	33,2	14,5	7,0	26,7	10,8	6	21	-30	80	30	22370.0819
8	10	9,5	39,2	18,4	8,2	33,3	13,4	8	38	-30	80	38	22370.0832
8	15	9,5	39,2	18,4	8,2	33,3	13,4	8	38	-30	80	37	22370.0833
8	20	9,5	39,2	18,4	8,2	33,3	13,4	8	38	-30	80	39	22370.0834
8	25	9,5	39,2	18,4	8,2	33,3	13,4	8	38	-30	80	42	22370.0835
8	30	9,5	39,2	18,4	8,2	33,3	13,4	8	38	-30	80	44	22370.0836
8	35	9,5	39,2	18,4	8,2	33,3	13,4	8	38	-30	80	46	22370.0837
8	40	9,5	39,2	18,4	8,2	33,3	13,4	8	38	-30	80	47	22370.0838
8	45	9,5	39,2	18,4	8,2	33,3	13,4	8	38	-30	80	49	22370.0839
8	50	9,5	39,2	18,4	8,2	33,3	13,4	8	38	-30	80	51	22370.0840
8	60	9,5	39,2	18,4	8,2	33,3	13,4	8	38	-30	80	62	22370.0841
8	70	9,5	39,2	18,4	8,2	33,3	13,4	8	38	-30	80	65	22370.0842
8	80	9,5	39,2	18,4	8,2	33,3	13,4	8	38	-30	80	69	22370.0843
8	90	9,5	39,2	18,4	8,2	33,3	13,4	8	38	-30	80	36	22370.0831
8	100	9,5	39,2	18,4	8,2	33,3	13,4	8	38	-30	80	54	22370.0821
10	15	12,0	39,2	18,4	9,6	33,3	13,4	10	60	-30	80	86	22370.0851
10	20	12,0	39,2	18,4	9,6	33,3	13,4	10	60	-30	80	46	22370.0844
10	25	12,0	39,2	18,4	9,6	33,3	13,4	10	60	-30	80	49	22370.0845
10	30	12,0	39,2	18,4	9,6	33,3	13,4	10	60	-30	80	53	22370.0846

¹⁾ せん断強度はDIN50141に類似。

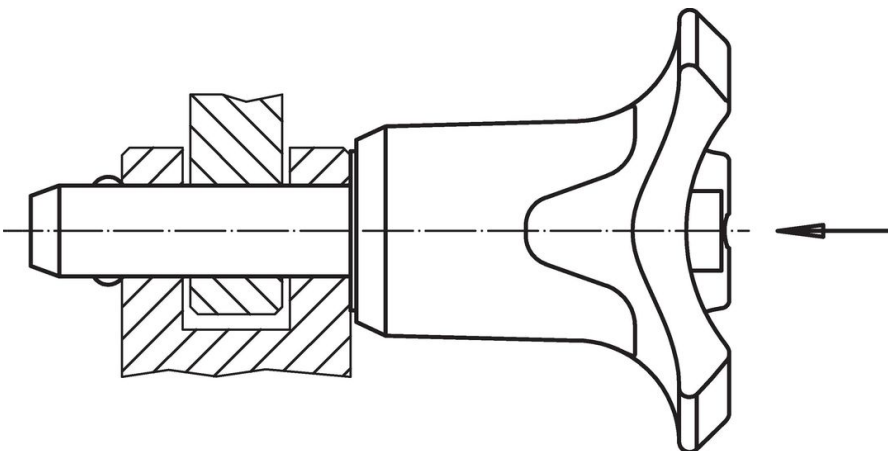
d ₁ -0,04 -0,08	l ₁ +0,6	寸法						取付穴 H11	二面せん断強度 ¹⁾ min.	温度		質量	製品番号
		d ₂	d ₃	d ₄	l ₂ ±1	l ₃	l ₄			min.	max.		
[mm]								[mm]	[kN]	[°C]		[g]	
10	35	12,0	39,2	18,4	9,6	33,3	13,4	10	60	-30	80	55	22370.0847
10	40	12,0	39,2	18,4	9,6	33,3	13,4	10	60	-30	80	57	22370.0848
10	45	12,0	39,2	18,4	9,6	33,3	13,4	10	60	-30	80	61	22370.0849
10	50	12,0	39,2	18,4	9,6	33,3	13,4	10	60	-30	80	64	22370.0850
10	60	12,0	39,2	18,4	9,6	33,3	13,4	10	60	-30	80	70	22370.0852
10	70	12,0	39,2	18,4	9,6	33,3	13,4	10	60	-30	80	91	22370.0853
10	80	12,0	39,2	18,4	9,6	33,3	13,4	10	60	-30	80	97	22370.0854
10	90	12,0	39,2	18,4	9,6	33,3	13,4	10	60	-30	80	103	22370.0855
10	100	12,0	39,2	18,4	9,6	33,3	13,4	10	60	-30	80	109	22370.0856
10	110	12,0	39,2	18,4	9,6	33,3	13,4	10	60	-30	80	115	22370.0857
10	120	12,0	39,2	18,4	9,6	33,3	13,4	10	60	-30	80	53	22370.0858
12	20	14,5	47,6	25,2	10,6	39,7	16,7	12	87	-30	80	91	22370.0864
12	25	14,5	47,6	25,2	10,6	39,7	16,7	12	87	-30	80	96	22370.0865
12	30	14,5	47,6	25,2	10,6	39,7	16,7	12	87	-30	80	100	22370.0866
12	35	14,5	47,6	25,2	10,6	39,7	16,7	12	87	-30	80	105	22370.0867
12	40	14,5	47,6	25,2	10,6	39,7	16,7	12	87	-30	80	109	22370.0868
12	45	14,5	47,6	25,2	10,6	39,7	16,7	12	87	-30	80	113	22370.0869
12	50	14,5	47,6	25,2	10,6	39,7	16,7	12	87	-30	80	117	22370.0870
12	60	14,5	47,6	25,2	10,6	39,7	16,7	12	87	-30	80	126	22370.0872
12	70	14,5	47,6	25,2	10,6	39,7	16,7	12	87	-30	80	134	22370.0874
12	80	14,5	47,6	25,2	10,6	39,7	16,7	12	87	-30	80	143	22370.0876
12	90	14,5	47,6	25,2	10,6	39,7	16,7	12	87	-30	80	165	22370.0877
12	100	14,5	47,6	25,2	10,6	39,7	16,7	12	87	-30	80	173	22370.0878
12	110	14,5	47,6	25,2	10,6	39,7	16,7	12	87	-30	80	182	22370.0879
12	120	14,5	47,6	25,2	10,6	39,7	16,7	12	87	-30	80	177	22370.0880
16	30	19,0	47,6	25,2	14,0	39,7	16,7	16	155	-30	80	132	22370.0886
16	35	19,0	47,6	25,2	14,0	39,7	16,7	16	155	-30	80	140	22370.0887
16	40	19,0	47,6	25,2	14,0	39,7	16,7	16	155	-30	80	148	22370.0888
16	45	19,0	47,6	25,2	14,0	39,7	16,7	16	155	-30	80	155	22370.0889
16	50	19,0	47,6	25,2	14,0	39,7	16,7	16	155	-30	80	168	22370.0890
16	60	19,0	47,6	25,2	14,0	39,7	16,7	16	155	-30	80	178	22370.0892
16	70	19,0	47,6	25,2	14,0	39,7	16,7	16	155	-30	80	194	22370.0894
16	80	19,0	47,6	25,2	14,0	39,7	16,7	16	155	-30	80	208	22370.0896
16	90	19,0	47,6	25,2	14,0	39,7	16,7	16	155	-30	80	234	22370.0897
16	100	19,0	47,6	25,2	14,0	39,7	16,7	16	155	-30	80	251	22370.0898
16	110	19,0	47,6	25,2	14,0	39,7	16,7	16	155	-30	80	266	22370.0899
16	120	19,0	47,6	25,2	14,0	39,7	16,7	16	155	-30	80	281	22370.0900
16	130	19,0	47,6	25,2	14,0	39,7	16,7	16	155	-30	80	297	22370.0901
16	140	19,0	47,6	25,2	14,0	39,7	16,7	16	155	-30	80	313	22370.0902
16	150	19,0	47,6	25,2	14,0	39,7	16,7	16	155	-30	80	328	22370.0903
20	50	25,0	57,1	33,8	20,5	50,7	21,5	20	244	-30	80	329	22370.0905
20	60	25,0	57,1	33,8	20,5	50,7	21,5	20	244	-30	80	343	22370.0904
20	70	25,0	57,1	33,8	20,5	50,7	21,5	20	244	-30	80	377	22370.0906
20	80	25,0	57,1	33,8	20,5	50,7	21,5	20	244	-30	80	392	22370.0908
20	90	25,0	57,1	33,8	20,5	50,7	21,5	20	244	-30	80	426	22370.0909
20	100	25,0	57,1	33,8	20,5	50,7	21,5	20	244	-30	80	444	22370.0912
20	110	25,0	57,1	33,8	20,5	50,7	21,5	20	244	-30	80	474	22370.0913
20	120	25,0	57,1	33,8	20,5	50,7	21,5	20	244	-30	80	488	22370.0916
20	130	25,0	57,1	33,8	20,5	50,7	21,5	20	244	-30	80	523	22370.0917
20	140	25,0	57,1	33,8	20,5	50,7	21,5	20	244	-30	80	546	22370.0918
20	150	25,0	57,1	33,8	20,5	50,7	21,5	20	244	-30	80	571	22370.0919
25	50	30,8	57,1	33,8	22,0	50,7	21,5	25	386	-30	80	415	22370.0921
25	60	30,8	57,1	33,8	22,0	50,7	21,5	25	386	-30	80	453	22370.0922
25	70	30,8	57,1	33,8	22,0	50,7	21,5	25	386	-30	80	503	22370.0923
25	80	30,8	57,1	33,8	22,0	50,7	21,5	25	386	-30	80	536	22370.0924
25	90	30,8	57,1	33,8	22,0	50,7	21,5	25	386	-30	80	565	22370.0925
25	100	30,8	57,1	33,8	22,0	50,7	21,5	25	386	-30	80	612	22370.0926
25	110	30,8	57,1	33,8	22,0	50,7	21,5	25	386	-30	80	640	22370.0927

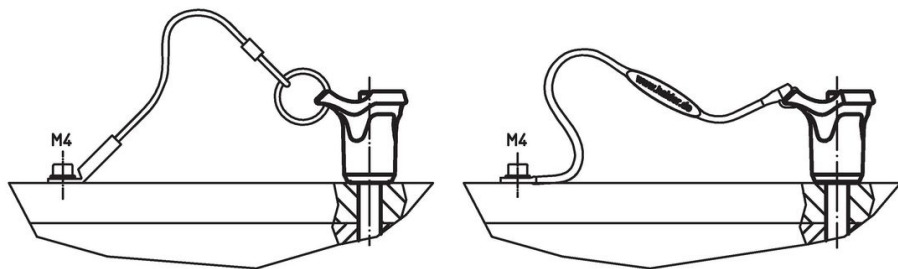
¹⁾ せん断強度はDIN50141に類似。

d ₁ -0,04 -0,08	l ₁ +0,6	寸法						取付穴 H11 [mm]	二面せん断強度 ¹⁾ min. [kN]	 min. max. [°C]		 [g]	製品番号
		d ₂	d ₃	d ₄	l ₂ ±1	l ₃	l ₄						
25	120	30,8	57,1	33,8	22,0	50,7	21,5	25	386	-30	80	689	22370.0928
25	130	30,8	57,1	33,8	22,0	50,7	21,5	25	386	-30	80	715	22370.0929
25	140	30,8	57,1	33,8	22,0	50,7	21,5	25	386	-30	80	753	22370.0930
25	150	30,8	57,1	33,8	22,0	50,7	21,5	25	386	-30	80	811	22370.0931

¹⁾ せん断強度はDIN50141に類似。

応用例





法令(コンプライアンス)

RoHS準拠

2011/65/EUと2015/863指令に適合しています

SVHC材の含有は無し

0.1%(質量%濃度)以上の高懸念物質(SVHC)は使用していません-2024年1月23日SVHCリスト対象.

プロポジション65の物質は含有していません

プロポジション65の指定物質は含まれていません

<https://www.P65Warnings.ca.gov/>

紛争物質は使用していません

本製品は、コンゴ民主共和国や隣国地域から産出されるチタン、錫、金、タングステンなどのいかなる「紛争鉱物」に由来する物質を使っていません。