

## ボールロックピン・セルフロック、調整ハンドル付

EH 22370. /EH 22380.



### 製品説明

2つの部品を遊びゼロで結合します。クランプ長さはナットとカウンター・ナットにより、無段階で調整できます  
いずれの仕様も耐食性に優れています。ステンレス鋼 1.4542の仕様ではピン部に硬化処理したステンレス鋼を使用しているため、強度が高く、耐摩耗性も優れています

### 材質

#### ピン部

- ・ ステンレス鋼 1.4305 ( SUS303相当 )
- ・ ステンレス鋼 1.4542 ( SUS630相当)、析出硬化処理

#### カウンター・ナット

- ・ 熱可塑性樹脂、黒

#### バネ

- ・ ステンレス鋼

#### 調整ナット

- ・ 熱可塑性樹脂、銀色

### 取り扱い

ボタンを押すと、ボールのロックが解除されます。

### マーキング

ステンレス鋼1.4542仕様の製品は、ボールの下の線で識別

### 更なる情報

#### 備考

特別仕様については、お問い合わせください。

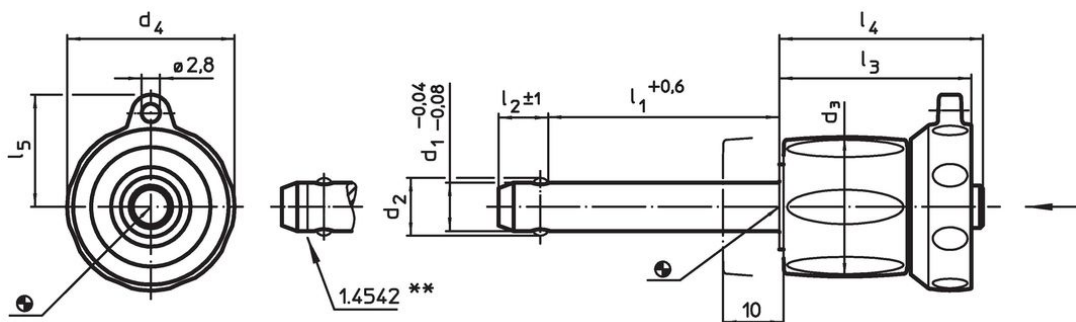
#### アクセサリ

保持ケーブル EH 22400. 用の取付穴付。

#### その他の製品

- ・ ロケーティングブッシュ、ボールロック・ピン用
- ・ ロケーティングブッシュ、フランジ付、ボールロック・ピンおよびソケット・ピン用
- ・ 保持ケーブル
- ・ 位置決めブッシュ、フランジ付、DIN172A
- ・ 位置決めブッシュ、フランジ無し、DIN179A

### 寸法図





\*\* ステンレス鋼 1.4542 仕様のもはこの線で識別。

### 発注情報

d <sub>1</sub>	l <sub>1</sub>	d <sub>2</sub>	d <sub>3</sub>	寸法					取付穴 H11	温度		重量	二面せん断強度 <sup>1)</sup> min.	製品番号	
				d <sub>4</sub>	l <sub>2</sub>	l <sub>3</sub>	l <sub>4</sub>	l <sub>5</sub>		min.	max.				[g]
-0,04 -0,08	+0,6			[mm]	±1				[mm]	[°C]					
ステンレス鋼 1.4305 ( SUS303相当 )															
5	0 - 10	5,5	17,6	23,6	6,0	25,7	26,2	15,9	5	-30	80	24	14	22370.0592	
5	5 - 15	5,5	17,6	23,6	6,0	25,7	26,2	15,9	5	-30	80	25	14	22370.0593	
5	10 - 20	5,5	17,6	23,6	6,0	25,7	26,2	15,9	5	-30	80	26	14	22370.0594	
5	15 - 25	5,5	17,6	23,6	6,0	25,7	26,2	15,9	5	-30	80	26	14	22370.0595	
5	20 - 30	5,5	17,6	23,6	6,0	25,7	26,2	15,9	5	-30	80	27	14	22370.0596	
6	0 - 10	7,0	17,6	23,6	7,0	25,7	26,2	15,9	6	-30	80	26	21	22370.0602	
6	5 - 15	7,0	17,6	23,6	7,0	25,7	26,2	15,9	6	-30	80	27	21	22370.0603	

<sup>1)</sup> せん断強度はDIN50141に類似。

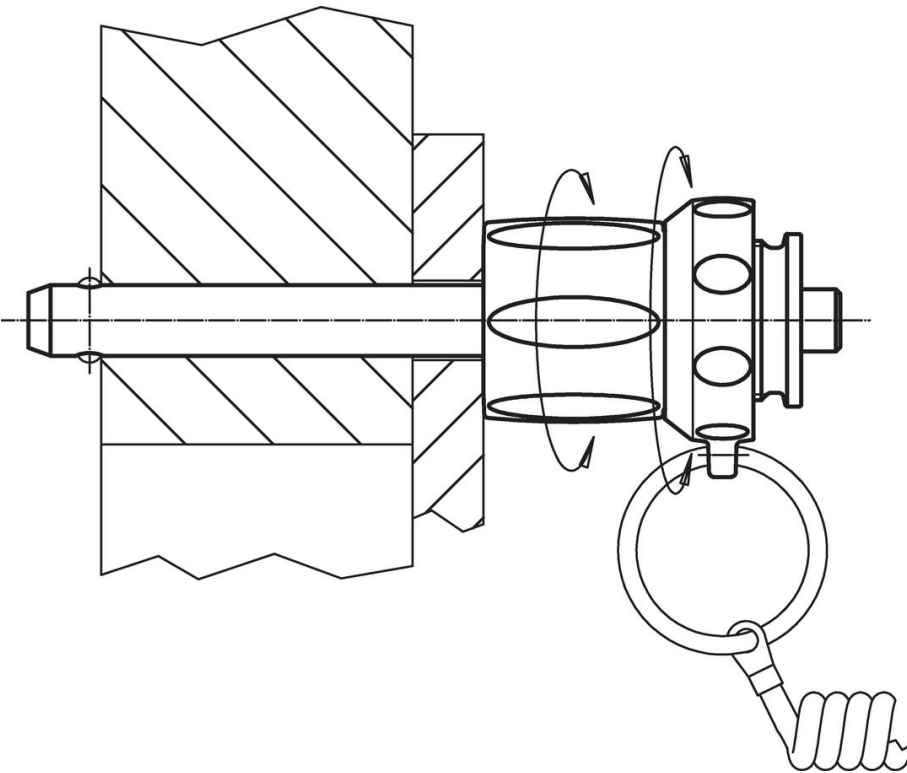
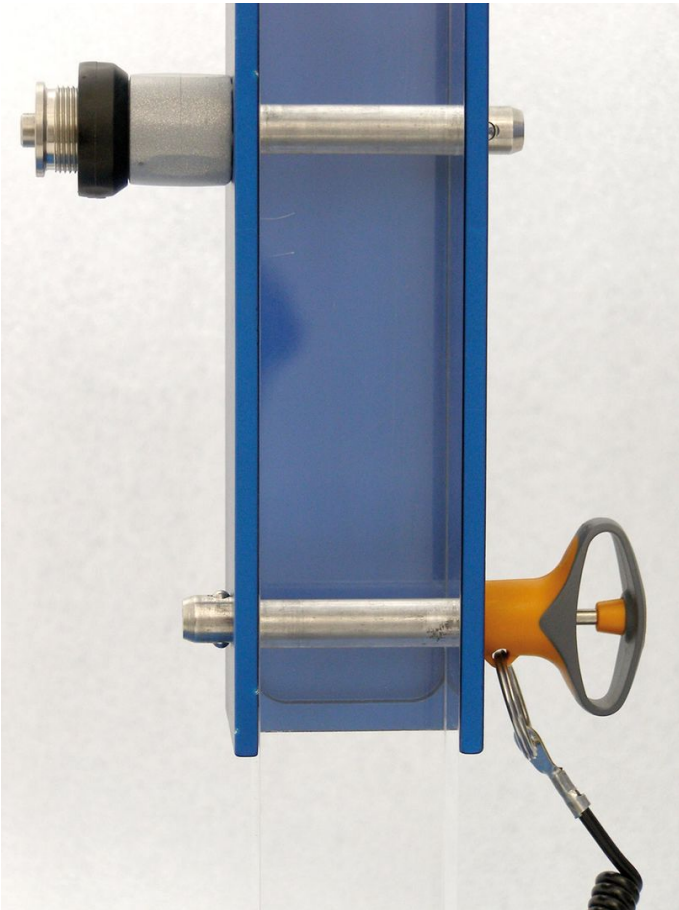
d <sub>1</sub> -0,04 -0,08	l <sub>1</sub> +0,6	d <sub>2</sub>	d <sub>3</sub>	寸法					取付穴 H11	 min. max.		 [g]	二面せん 断強度 <sup>1)</sup> min. [kN]	製品番号
				d <sub>4</sub>	l <sub>2</sub> ±1	l <sub>3</sub>	l <sub>4</sub>	l <sub>5</sub>		[mm]	[°C]			
6	10-20	7,0	17,6	23,6	7,0	25,7	26,2	15,9	6	-30	80	27	21	22370.0604
6	15-25	7,0	17,6	23,6	7,0	25,7	26,2	15,9	6	-30	80	28	21	22370.0605
6	20-30	7,0	17,6	23,6	7,0	25,7	26,2	15,9	6	-30	80	27	21	22370.0606
6	25-35	7,0	17,6	23,6	7,0	25,7	26,2	15,9	6	-30	80	30	21	22370.0607
6	30-40	7,0	17,6	23,6	7,0	25,7	26,2	15,9	6	-30	80	31	21	22370.0608
6	35-45	7,0	17,6	23,6	7,0	25,7	26,2	15,9	6	-30	80	32	21	22370.0609
6	40-50	7,0	17,6	23,6	7,0	25,7	26,2	15,9	6	-30	80	33	21	22370.0610
8	10-20	9,5	23,0	27,6	8,2	31,2	33,1	18,0	8	-30	80	58	38	22370.0614
8	15-25	9,5	23,0	27,6	8,2	31,2	33,1	18,0	8	-30	80	60	38	22370.0615
8	20-30	9,5	23,0	27,6	8,2	31,2	33,1	18,0	8	-30	80	60	38	22370.0616
8	25-35	9,5	23,0	27,6	8,2	31,2	33,1	18,0	8	-30	80	62	38	22370.0617
8	30-40	9,5	23,0	27,6	8,2	31,2	33,1	18,0	8	-30	80	64	38	22370.0618
8	35-45	9,5	23,0	27,6	8,2	31,2	33,1	18,0	8	-30	80	65	38	22370.0619
8	40-50	9,5	23,0	27,6	8,2	31,2	33,1	18,0	8	-30	80	65	38	22370.0620
10	10-20	12,0	23,0	27,6	9,6	31,2	33,1	18,0	10	-30	80	65	60	22370.0624
10	15-25	12,0	23,0	27,6	9,6	31,2	33,1	18,0	10	-30	80	66	60	22370.0625
10	20-30	12,0	23,0	27,6	9,6	31,2	33,1	18,0	10	-30	80	69	60	22370.0626
10	25-35	12,0	23,0	27,6	9,6	31,2	33,1	18,0	10	-30	80	72	60	22370.0627
10	30-40	12,0	23,0	27,6	9,6	31,2	33,1	18,0	10	-30	80	75	60	22370.0628
10	35-45	12,0	23,0	27,6	9,6	31,2	33,1	18,0	10	-30	80	78	60	22370.0629
10	40-50	12,0	23,0	27,6	9,6	31,2	33,1	18,0	10	-30	80	80	60	22370.0630
10	50-60	12,0	23,0	27,6	9,6	31,2	33,1	18,0	10	-30	80	86	60	22370.0632
12	15-25	14,5	29,0	34,6	10,6	36,7	39,5	21,8	12	-30	80	121	87	22370.0635
12	20-30	14,5	29,0	34,6	10,6	36,7	39,5	21,8	12	-30	80	130	87	22370.0636
12	25-35	14,5	29,0	34,6	10,6	36,7	39,5	21,8	12	-30	80	130	87	22370.0637
12	30-40	14,5	29,0	34,6	10,6	36,7	39,5	21,8	12	-30	80	134	87	22370.0638
12	35-45	14,5	29,0	34,6	10,6	36,7	39,5	21,8	12	-30	80	138	87	22370.0639
12	40-50	14,5	29,0	34,6	10,6	36,7	39,5	21,8	12	-30	80	142	87	22370.0640
12	50-60	14,5	29,0	34,6	10,6	36,7	39,5	21,8	12	-30	80	150	87	22370.0642
12	60-70	14,5	29,0	34,6	10,6	36,7	39,5	21,8	12	-30	80	159	87	22370.0644
12	70-80	14,5	29,0	34,6	10,6	36,7	39,5	21,8	12	-30	80	167	87	22370.0646
16	20-30	19,0	29,0	34,6	14,0	36,7	39,5	21,8	16	-30	80	159	155	22370.0656
16	25-35	19,0	29,0	34,6	14,0	36,7	39,5	21,8	16	-30	80	165	155	22370.0657
16	30-40	19,0	29,0	34,6	14,0	36,7	39,5	21,8	16	-30	80	173	155	22370.0658
16	35-45	19,0	29,0	34,6	14,0	36,7	39,5	21,8	16	-30	80	180	155	22370.0659
16	40-50	19,0	29,0	34,6	14,0	36,7	39,5	21,8	16	-30	80	188	155	22370.0660
16	50-60	19,0	29,0	34,6	14,0	36,7	39,5	21,8	16	-30	80	203	155	22370.0662
16	60-70	19,0	29,0	34,6	14,0	36,7	39,5	21,8	16	-30	80	218	155	22370.0664
16	70-80	19,0	29,0	34,6	14,0	36,7	39,5	21,8	16	-30	80	234	155	22370.0666
ステンレス鋼 1.4542 ( SUS630相当)、析出硬化処理														
5	0-10	5,5	17,6	23,6	6,0	25,7	26,2	15,9	5	-30	80	24	24	22380.0592
5	5-15	5,5	17,6	23,6	6,0	25,7	26,2	15,9	5	-30	80	25	24	22380.0593
5	10-20	5,5	17,6	23,6	6,0	25,7	26,2	15,9	5	-30	80	26	24	22380.0594
5	15-25	5,5	17,6	23,6	6,0	25,7	26,2	15,9	5	-30	80	26	24	22380.0595
5	20-30	5,5	17,6	23,6	6,0	25,7	26,2	15,9	5	-30	80	27	24	22380.0596
6	0-10	7,0	17,6	23,6	7,0	25,7	26,2	15,9	6	-30	80	26	35	22380.0602
6	5-15	7,0	17,6	23,6	7,0	25,7	26,2	15,9	6	-30	80	27	35	22380.0603
6	10-20	7,0	17,6	23,6	7,0	25,7	26,2	15,9	6	-30	80	27	35	22380.0604
6	15-25	7,0	17,6	23,6	7,0	25,7	26,2	15,9	6	-30	80	28	35	22380.0605
6	20-30	7,0	17,6	23,6	7,0	25,7	26,2	15,9	6	-30	80	27	35	22380.0606
6	25-35	7,0	17,6	23,6	7,0	25,7	26,2	15,9	6	-30	80	30	35	22380.0607
6	30-40	7,0	17,6	23,6	7,0	25,7	26,2	15,9	6	-30	80	31	35	22380.0608
6	35-45	7,0	17,6	23,6	7,0	25,7	26,2	15,9	6	-30	80	32	35	22380.0609
6	40-50	7,0	17,6	23,6	7,0	25,7	26,2	15,9	6	-30	80	33	35	22380.0610
8	10-20	9,5	23,0	27,6	8,2	31,2	33,1	18,0	8	-30	80	58	63	22380.0614
8	15-25	9,5	23,0	27,6	8,2	31,2	33,1	18,0	8	-30	80	60	63	22380.0615
8	20-30	9,5	23,0	27,6	8,2	31,2	33,1	18,0	8	-30	80	60	63	22380.0616
8	25-35	9,5	23,0	27,6	8,2	31,2	33,1	18,0	8	-30	80	62	63	22380.0617

<sup>1)</sup> せん断強度はDIN50141に類似。

d <sub>1</sub> -0,04 -0,08	l <sub>1</sub> +0,6	d <sub>2</sub>	d <sub>3</sub>	寸法					取付穴 H11	温度		質量	二面せん 断強度 <sup>1)</sup> min.	製品番号
				d <sub>4</sub>	l <sub>2</sub> ±1	l <sub>3</sub>	l <sub>4</sub>	l <sub>5</sub>		min.	max.			
[mm]									[mm]	[°C]		[g]	[kN]	
8	30 - 40	9,5	23,0	27,6	8,2	31,2	33,1	18,0	8	-30	80	64	63	22380.0618
8	35 - 45	9,5	23,0	27,6	8,2	31,2	33,1	18,0	8	-30	80	65	63	22380.0619
8	40 - 50	9,5	23,0	27,6	8,2	31,2	33,1	18,0	8	-30	80	65	63	22380.0620
10	10 - 20	12,0	23,0	27,6	9,6	31,2	33,1	18,0	10	-30	80	65	100	22380.0624
10	15 - 25	12,0	23,0	27,6	9,6	31,2	33,1	18,0	10	-30	80	66	100	22380.0625
10	20 - 30	12,0	23,0	27,6	9,6	31,2	33,1	18,0	10	-30	80	69	100	22380.0626
10	25 - 35	12,0	23,0	27,6	9,6	31,2	33,1	18,0	10	-30	80	72	100	22380.0627
10	30 - 40	12,0	23,0	27,6	9,6	31,2	33,1	18,0	10	-30	80	75	100	22380.0628
10	35 - 45	12,0	23,0	27,6	9,6	31,2	33,1	18,0	10	-30	80	78	100	22380.0629
10	40 - 50	12,0	23,0	27,6	9,6	31,2	33,1	18,0	10	-30	80	80	100	22380.0630
10	50 - 60	12,0	23,0	27,6	9,6	31,2	33,1	18,0	10	-30	80	86	100	22380.0632
12	15 - 25	14,5	29,0	34,6	10,6	36,7	39,5	21,8	12	-30	80	121	144	22380.0635
12	20 - 30	14,5	29,0	34,6	10,6	36,7	39,5	21,8	12	-30	80	130	144	22380.0636
12	25 - 35	14,5	29,0	34,6	10,6	36,7	39,5	21,8	12	-30	80	130	144	22380.0637
12	30 - 40	14,5	29,0	34,6	10,6	36,7	39,5	21,8	12	-30	80	134	144	22380.0638
12	35 - 45	14,5	29,0	34,6	10,6	36,7	39,5	21,8	12	-30	80	138	144	22380.0639
12	40 - 50	14,5	29,0	34,6	10,6	36,7	39,5	21,8	12	-30	80	142	144	22380.0640
12	50 - 60	14,5	29,0	34,6	10,6	36,7	39,5	21,8	12	-30	80	150	144	22380.0642
12	60 - 70	14,5	29,0	34,6	10,6	36,7	39,5	21,8	12	-30	80	159	144	22380.0644
12	70 - 80	14,5	29,0	34,6	10,6	36,7	39,5	21,8	12	-30	80	167	144	22380.0646
16	20 - 30	19,0	29,0	34,6	14,0	36,7	39,5	21,8	16	-30	80	159	257	22380.0656
16	25 - 35	19,0	29,0	34,6	14,0	36,7	39,5	21,8	16	-30	80	165	257	22380.0657
16	30 - 40	19,0	29,0	34,6	14,0	36,7	39,5	21,8	16	-30	80	173	257	22380.0658
16	35 - 45	19,0	29,0	34,6	14,0	36,7	39,5	21,8	16	-30	80	180	257	22380.0659
16	40 - 50	19,0	29,0	34,6	14,0	36,7	39,5	21,8	16	-30	80	188	257	22380.0660
16	50 - 60	19,0	29,0	34,6	14,0	36,7	39,5	21,8	16	-30	80	203	257	22380.0662
16	60 - 70	19,0	29,0	34,6	14,0	36,7	39,5	21,8	16	-30	80	218	257	22380.0664
16	70 - 80	19,0	29,0	34,6	14,0	36,7	39,5	21,8	16	-30	80	234	257	22380.0666

<sup>1)</sup> せん断強度はDIN50141に類似。

応用例



## 法令(コンプライアンス)

### RoHS準拠

2011/65/EUと2015/863指令に適合しています

### SVHC材の含有は無し

0.1%(質量%濃度)以上の高懸念物質(SVHC)は使用していません-2024年6月27日SVHCリスト対象.

### プロポジション65の物質は含有していません

プロポジション65の指定物質は含まれていません

<https://www.P65Warnings.ca.gov/>

### 紛争物質は使用していません

本製品は、コンゴ民主共和国や隣国地域から産出されるチタン、錫、金、タングステンなどのいかなる「紛争鉱物」に由来する物質を使っていません。