

ボール・ロックコネクタ・セルフロック、ホルダー付き、コンパクトタイプ EH 22330.



製品説明

このスリング取付具とブッシュとの組合せは、スリングの簡単で素早い取り付け・取り外しを可能とします
ブッシュはステンレス鋼製です。取り付け方法によって3種類があり、木材への取付け（図2と図4）、プラスチックへの取付け（図3）、保持（図5と図6）向けもあります。図2,3,5のブッシュは90°ピッチ角度での固定が可能、図4,6のブッシュは固定した状態で360°の回転が可能です。
この堅牢なスリング取付具はステンレス製です。音の発生はなく、保守は不要で、紛失することはありません。

材質

ピン部

- ・ ステンレス鋼 1.4542 (SUS630相当)

ホルダー

- ・ ステンレス鋼

ブッシュ

- ・ ステンレス鋼 1.4305 (SUS303相当)

ボール

- ・ ステンレス鋼

バネ

- ・ ステンレス鋼

組立

木材への取り付け（図2、図4）

1. 仕様に沿った取付け用と安全ボルト用の穴に挿入します
2. 確実に固定する場合には、接着剤を使用してください
3. ブッシュを圧入します
4. 安全ボルトをねじ込みます

注意:取付穴D₂の直径は、安全ボルトのサイズを考慮する必要があります

プラスチックへの取付（図3）

1. 仕様に沿った取付け用の穴に挿入します
 2. 確実に固定する場合には、接着剤を使用してください
 3. ブッシュをねじ込みます
- 注意:取付穴の直径は、プラスチックの硬度を考慮する必要があります

取り扱い

ボタンを押すと、ボールのロックが解除されます。

更なる情報

備考

特別仕様については、お問い合わせください。

その他の製品

- ・ ボール・ロックコネクタ、セルフロック、ホルダーリング付き
- ・ ボール・ロックコネクタ、セルフロック、ホルダー付き

寸法図

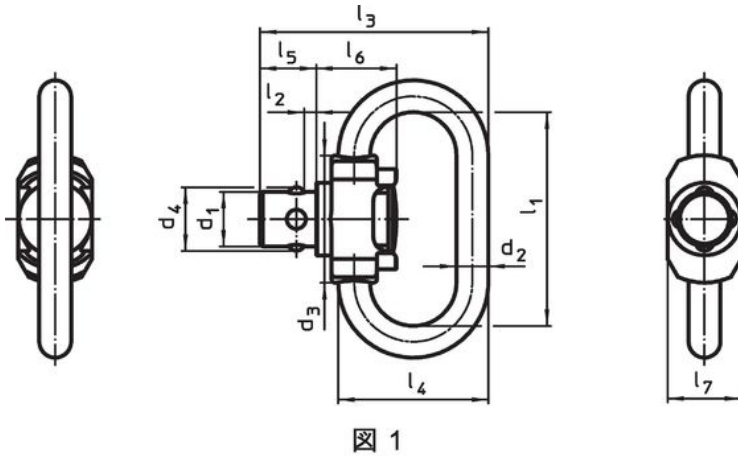


図 1

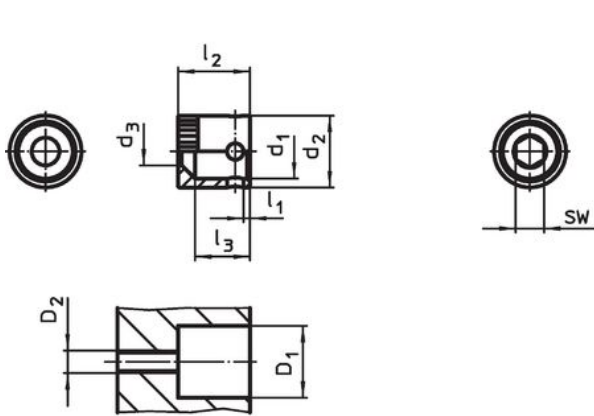


図 2

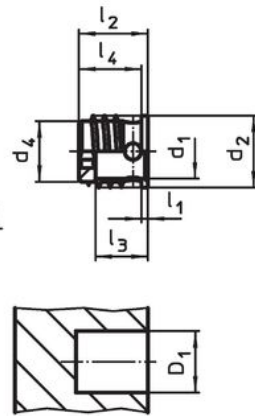


図 3

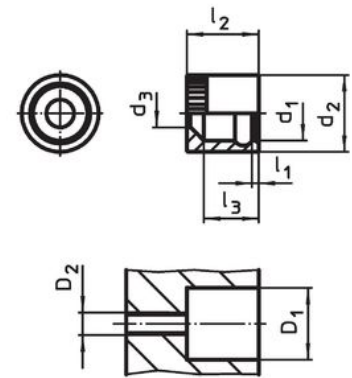


図 4

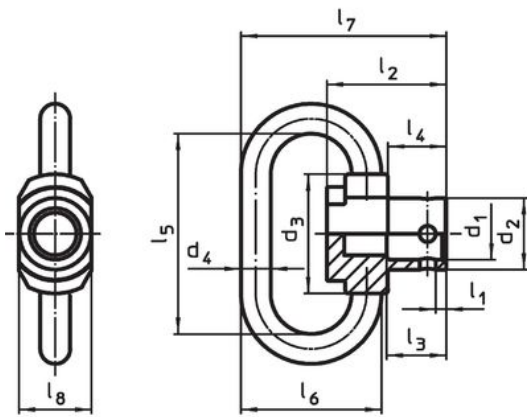


図 5

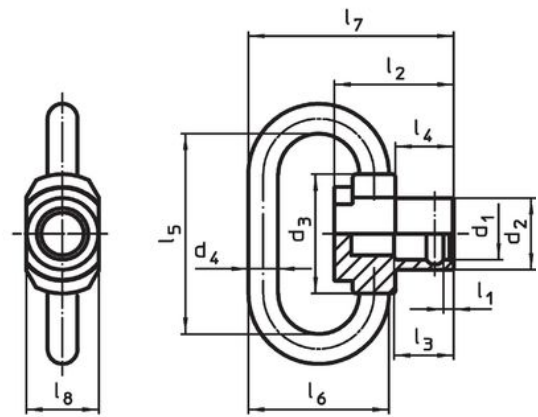


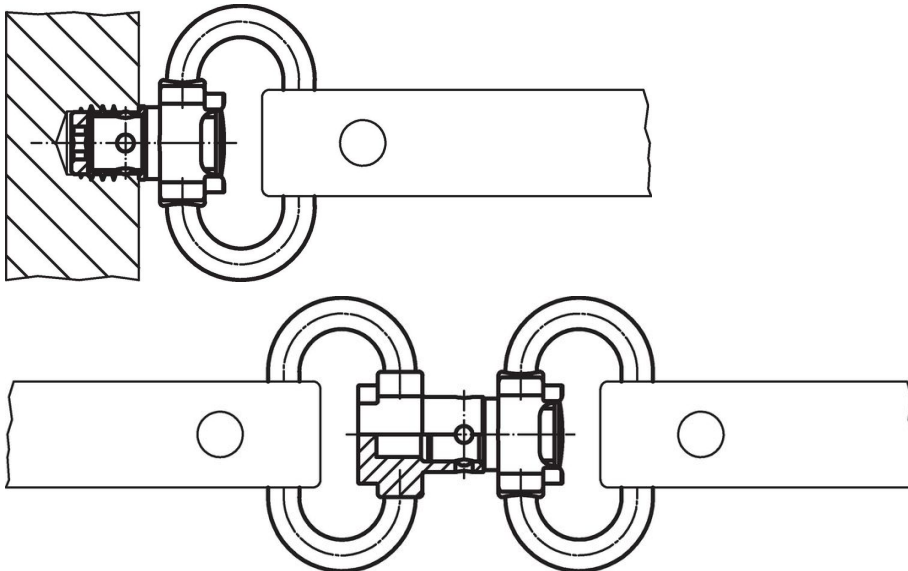
図 6

発注情報

公称径 d ₁ [mm]	寸法												二 面 幅 [mm]	耐荷重 max. [kN]	取付穴 D ₁ [mm]	温度		質量 [g]	製品番号
	l ₁	l ₂	d ₂	d ₃	d ₄	l ₃	l ₄	l ₅	l ₆	l ₇	l ₈	min.				max.			
ボール・ロックコネクター - 図 1																			
6,0	23	1	3,50	14,0	6,9	25,1	16,5	6,2	8,8	8,1	-	-	1,5	-	-50	150	9,8	22330.0402	
ブッシュ、木材への取付け用、ロック仕様 - 図 2																			
6,1	1	9	8,15	3,1	-	7,0	-	-	-	-	-	-	-	8,3	-50	150	1,6	22330.0405	
ブッシュ、プラスチックへの取付け用、ロック仕様 - 図 3																			
6,1	1	9	10,00	-	8,2	6,5	8,2	-	-	-	-	4	-	8,3 ¹⁾	-50	150	3,6	22330.0407	
ブッシュ、木材への取り付け用、360°回転仕様 - 図 4																			
6,1	1	9	9,15	3,1	-	7,0	-	-	-	-	-	-	-	9,1	-50	150	2,4	22330.0409	
ホルダー付ブッシュ、ロック仕様 - 図 5																			
6,1	1	14	8,40	14,0	3,5	7,0	6,8	23,0	16,5	24,1	8,5	-	1,5	-	-50	150	13,0	22330.1405	
ホルダー付ブッシュ、360°回転仕様 - 図 6																			
6,1	1	14	8,40	14,0	3,5	7,0	6,8	23,0	16,5	24,1	8,5	-	1,5	-	-50	150	10,0	22330.1409	

¹⁾ プラスティックの硬度による

応用例



法令(コンプライアンス)

RoHS準拠

2011/65/EUと2015/863指令に適合しています

SVHC材の含有は無し

0.1%(質量%濃度)以上の高懸念物質(SVHC)は使用していません-2024年6月27日SVHCリスト対象.

プロポジション65の物質は含有していません

プロポジション65の指定物質は含まれていません
<https://www.P65Warnings.ca.gov/>

紛争物質は使用していません

本製品は、コンゴ民主共和国や隣国地域から産出されるチタン、錫、金、タングステンなどのいかなる「紛争鉱物」に由来する物質を使っていません。