

ボール・ロックコネクター・セルフロック、ホルダー付き EH 22330.



製品説明

このスリング取付具とブッシュとの組合せは、スリングの簡単で素早い取り付け・取り外しを可能とします
ブッシュはステンレス鋼製です。取り付け方法によって3種類があり、木材への取付け（図2と図4）、プラスチックへの取付け（図3）、保持（図5と図6）向けもあります。図2,3,5のブッシュは90°ピッチ角度での固定が可能、図4,6のブッシュは固定した状態で360°の回転が可能です。
この堅牢なスリング取付具はステンレス製です。音の発生はなく、保守は不要で、紛失することはありません。

材質

ピン部

- ・ステンレス鋼 1.4305（SUS303相当）

ホルダー

- ・ステンレス鋼

ブッシュ

- ・ステンレス鋼 1.4305（SUS303相当）

ボール

- ・ステンレス鋼

バネ

- ・ステンレス鋼

組立

木材への取り付け（図2、図4）

1. 仕様に沿った取付け用と安全ボルト用の穴に挿入します
2. 確実に固定する場合には、接着剤を使用してください
3. ブッシュを圧入します
4. 安全ボルトをねじ込みます

注意:取付穴D₂の直径は、安全ボルトのサイズを考慮する必要があります

プラスチックへの取付（図3）

1. 仕様に沿った取付け用の穴に挿入します
 2. 確実に固定する場合には、接着剤を使用してください
 3. ブッシュをねじ込みます
- 注意:取付穴の直径は、プラスチックの硬度を考慮する必要があります

取り扱い

ボタンを押すと、ボールのロックが解除されます。

マーキング

位置l₁（ブッシュ図2,3,4）もしくはl₂（ボールロックコネクター図1）=1.5mmの場合目印溝付

更なる情報

備考

特別仕様については、お問い合わせください。

その他の製品

- ・ボール・ロックコネクター、セルフロック、ホルダーリング付き
- ・ボール・ロックコネクター、セルフロック、ホルダー付き、コンパクトタイプ

寸法図

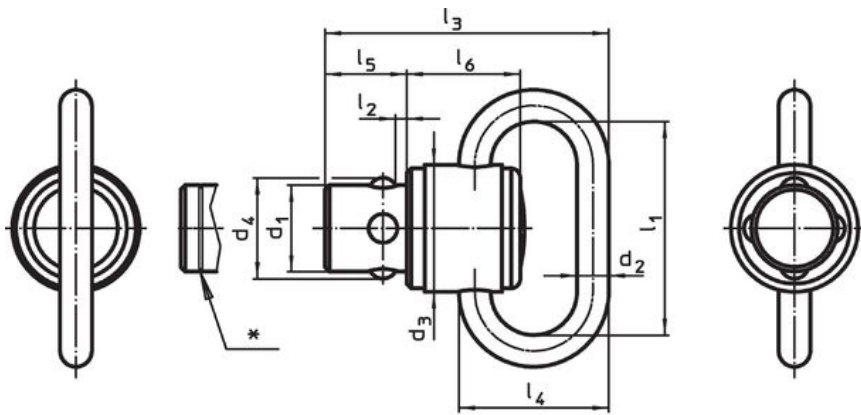


図 1

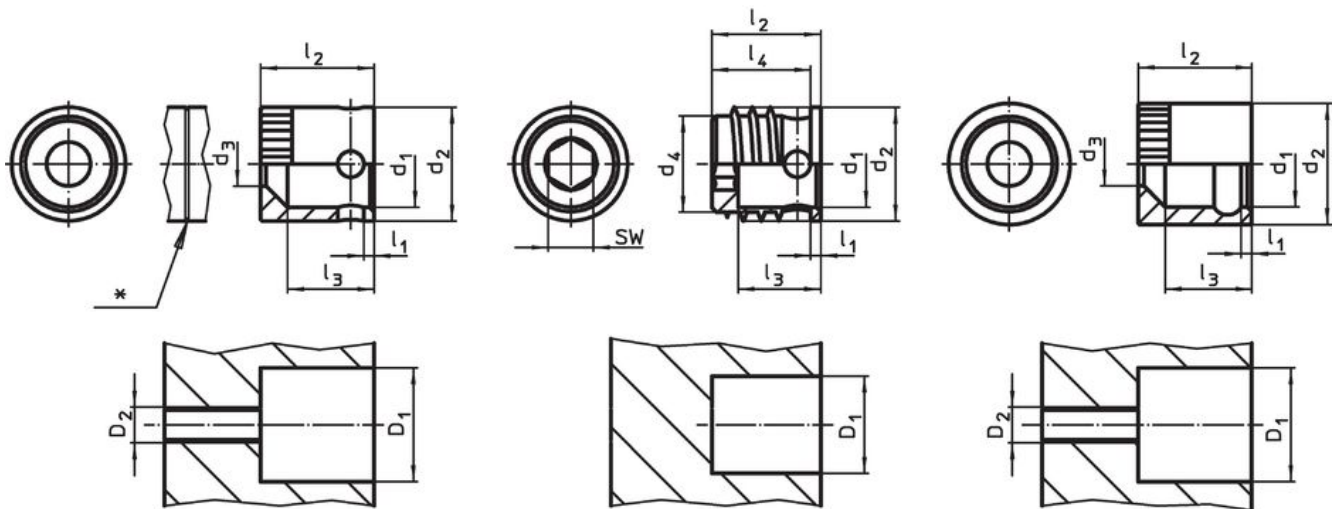


図 2

図 3

図 4

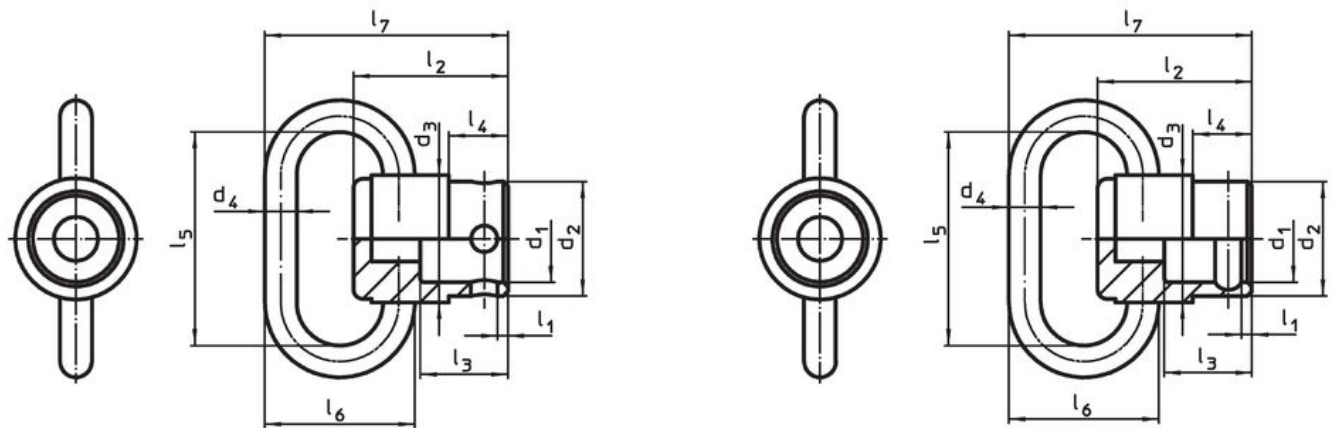


図 5

図 6

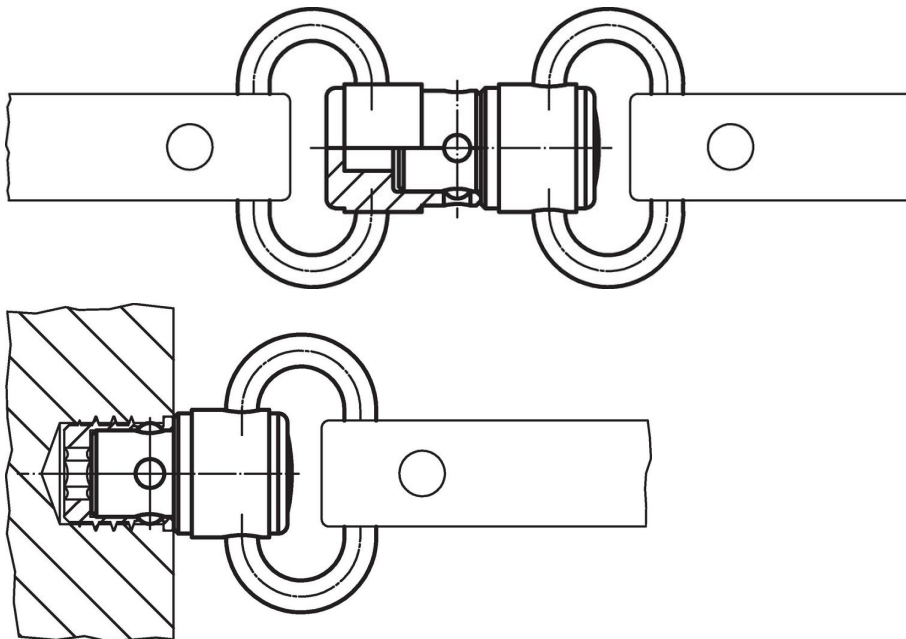
* l₁ (図2,3,4), l₂ (図1)= 1,5 mmの場合マーキング付

発注情報

公称径 d ₁ [mm]	寸法											二 面 幅 [mm]	耐荷重 max. [kN]	取付穴 D ₁ [mm]	温度		質量 [g]	製品番号
	l ₁	l ₂	d ₂	d ₃	d ₄	l ₃	l ₄	l ₅	l ₆	l ₇	min.				max.	[°C]		
ボール・ロックコネクター - 図 1																		
9,5	23,0	1,00	3,50	14,0	11,1	31,30	16,5	9	12,5	-	-	1,2	-	-50	150	22,0	22330.0110	
9,5	23,0	1,50	3,50	14,0	11,1	31,30	16,5	9	12,5	-	-	1,2	-	-50	150	21,0	22330.0111	
9,5	40,0	1,00	4,50	14,0	11,1	36,60	23,0	9	12,5	-	-	2,0	-	-50	150	30,0	22330.0120	
9,5	40,0	1,50	4,50	14,0	11,1	36,60	23,0	9	12,5	-	-	2,0	-	-50	150	28,0	22330.0121	
ブッシュ、木材への取付け用、ロック仕様 - 図 2																		
9,6	1,0	12,65	12,65	4,9	-	9,65	-	-	-	-	-	-	12,7	-50	150	5,8	22330.0305	
9,6	1,5	12,65	12,65	4,9	-	9,65	-	-	-	-	-	-	12,7	-50	150	5,5	22330.0306	
ブッシュ、プラスチックへの取付け用、ロック仕様 - 図 3																		
9,6	1,0	12,10	12,65	-	10,7	9,20	11,0	-	-	-	5	-	11,1 ¹⁾	-50	150	3,3	22330.0310	
9,6	1,5	12,10	12,65	-	10,7	9,20	11,0	-	-	-	5	-	11,1 ¹⁾	-50	150	3,0	22330.0311	
ブッシュ、木材への取り付け用、360°回転仕様 - 図 4																		
9,6	1,0	12,65	13,50	4,9	-	9,65	-	-	-	-	-	-	13,5	-50	150	7,3	22330.0315	
9,6	1,5	12,65	13,50	4,9	-	9,65	-	-	-	-	-	-	13,5	-50	150	8,5	22330.0316	
ホルダー付ブッシュ、ロック仕様 - 図 5																		
9,6	1,0	17,00	12,60	14,0	3,5	9,60	6,5	23	16,5	26,8	-	1,2	-	-50	150	16,0	22330.1215	
ホルダー付ブッシュ、360°回転仕様 - 図 6																		
9,6	1,0	17,00	12,60	14,0	3,5	9,60	6,5	23	16,5	26,8	-	1,2	-	-50	150	15,0	22330.1315	

¹⁾ プラスティックの硬度による

応用例



法令(コンプライアンス)

RoHS準拠

2011/65/EUと2015/863指令に適合しています

SVHC材の含有は無し

0.1%(質量%濃度)以上の高懸念物質(SVHC)は使用していません-2024年6月27日SVHCリスト対象.

プロポジション65の物質は含有していません

プロポジション65の指定物質は含まれていません

<https://www.P65Warnings.ca.gov/>

紛争物質は使用していません

本製品は、コンゴ民主共和国や隣国地域から産出されるチタン、錫、金、タングステンなどのいかなる「紛争鉱物」に由来する物質を使っていません。