

スイング・C-ワッシャー・DIN 6371 ボルト付 (DIN 923)
EH 22280.



製品説明

材質

平ネジ
・ スチール、黒染、強度クラス 5.8

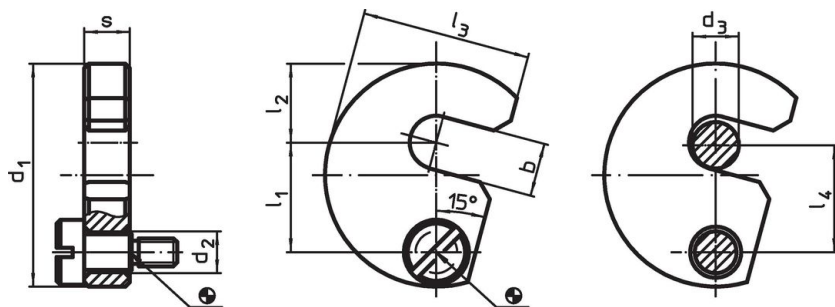
本体

・ 熱処理鋼、熱処理、黒染

組立

スイング・プレートは同梱のねじを使って両側を固定します。回転方向右または左を選択できます

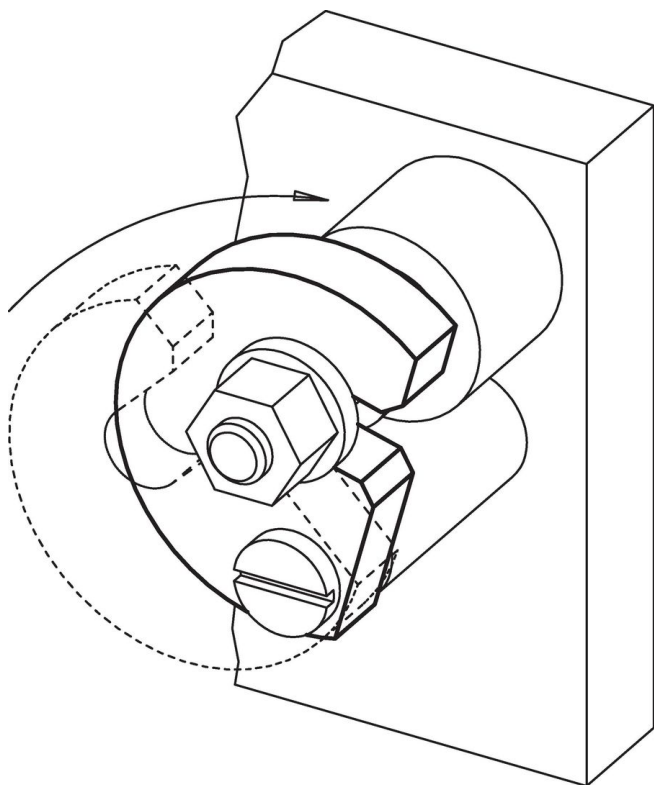
寸法図



発注情報

公称サイズ d ₃ [mm]	b	d ₁	d ₂	寸法					s -0,2	適合ねじ [mm]	🔩 [g]	製品番号
				l ₁	l ₂	l ₃	l ₄	[mm]				
6	7,5	38	9	19,6	11	29,0	19	9,8	M6 x 10	66	22280.0006	
8	9,5	43	9	21,6	14	32,5	21	9,8	M6 x 10	81	22280.0008	
10	11,5	48	9	23,6	17	36,5	23	9,8	M6 x 10	99	22280.0010	
12	13,5	61	11	29,6	22	45,0	29	11,8	M8 x 12	192	22280.0012	
16	17,5	68	11	33,6	25	50,0	33	11,8	M8 x 12	229	22280.0016	
20	21,5	74	11	36,6	28	55,0	36	11,8	M8 x 12	265	22280.0020	
24	25,5	82	11	40,6	32	62,0	40	15,8	M8 x 16	430	22280.0024	
30	32,0	97	11	49,0	39	73,0	48	15,8	M8 x 16	584	22280.0030	

応用例



法令(コンプライアンス)

RoHS準拠

2011/65/EUと2015/863指令に適合しています

SVHC材の含有は無し

0.1%(質量%濃度)以上の高懸念物質(SVHC)は使用していません-2024年6月27日SVHCリスト対象.

プロポジション65の物質は含有していません

プロポジション65の指定物質は含まれていません

<https://www.P65Warnings.ca.gov/>

紛争物質は使用していません

本製品は、コンゴ民主共和国や隣国地域から産出されるチタン、錫、金、タングステンなどのいかなる「紛争鉱物」に由来する物質を使っていません。