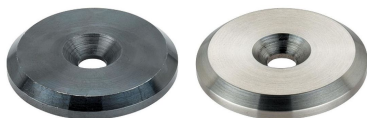


皿穴付ワッシャー

EH 22270.



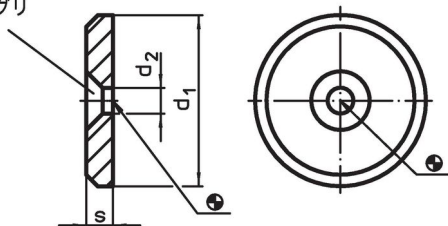
製品説明

材質

- ・ 快削鋼、黒染
- ・ ステンレス鋼 1.4305 (SUS303相当)

寸法図

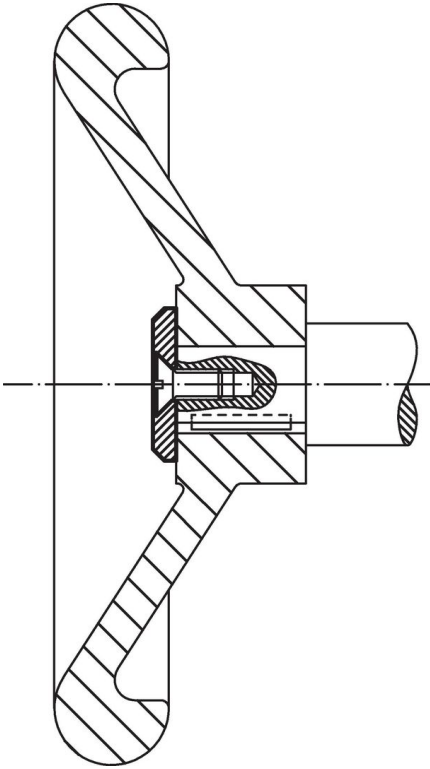
皿ネジDIN EN ISO2009
またはDIN EN ISO10642用座グリ



発注情報

d ₁	寸法		s	📏 [g]	製品番号
	d ₂ [mm]				
快削鋼					
16	4,5		3,0	3,6	22270.0016
20	4,5		3,0	6,1	22270.0020
22	5,5		3,5	8,1	22270.0022
25	5,5		3,5	11,0	22270.0025
28	5,5		3,5	14,0	22270.0028
32	6,6		4,0	22,0	22270.0032
36	6,6		4,0	28,0	22270.0036
40	6,6		5,0	44,0	22270.0040
45	6,6		6,0	66,0	22270.0045
52	6,6		6,0	91,0	22270.0052
ステンレス鋼					
16	4,5		3,0	3,6	22270.0116
20	4,5		3,0	6,1	22270.0120
22	5,5		3,5	8,1	22270.0122
25	5,5		3,5	11,0	22270.0125
28	5,5		3,5	14,0	22270.0128
32	6,6		4,0	22,0	22270.0132
36	6,6		4,0	28,0	22270.0136
40	6,6		5,0	44,0	22270.0140
45	6,6		6,0	66,0	22270.0145
52	6,6		6,0	91,0	22270.0152

応用例



法令(コンプライアンス)

詳細の法令情報については、目的の製品番号を選択してください。