

バネ付留め金・DIN6310

EH 22200.



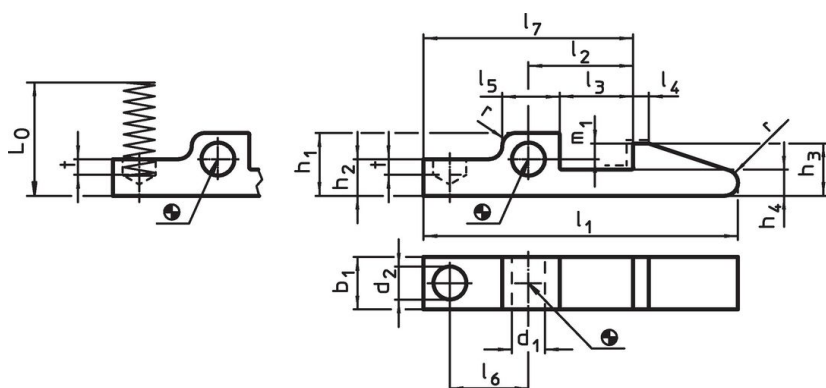
製品説明

バネ付リテーニングキャッチは、DIN 6310に準拠、例えばロック用エレメントとして使われます

材質

- 熱処理鋼、黒染、___部は焼入れ

寸法図

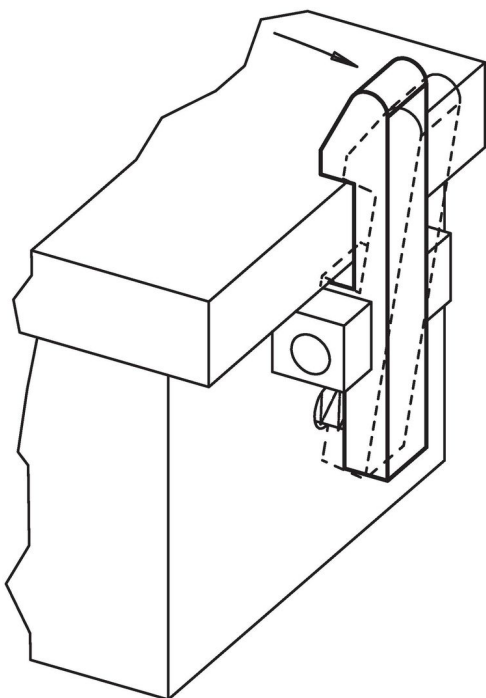


___部は焼入れ硬化処理

発注情報

寸法																		バネ定数 R 約 [N/mm]	製品重量 [g]	製品番号
l_1	b_1 -0,2	d_1 E9	d_2	h_1	h_2	h_3	h_4	l_2 $\pm 0,1$	l_3	l_4	l_5	l_6	l_7	m_1	t	r	L_0 約			
[mm]																				
45	8	4	5,0	9,5	5,5	8	4	15	10	2	9	11	30	2,5	1,5	1,6	17,8	3,0	15	22200.0045
60	10	5	6,3	12,0	7,0	10	5	20	14	3	11	15	40	3,0	3,0	2,5	21,2	4,0	35	22200.0060
80	14	6	8,0	15,0	9,0	14	7	30	22	5	14	23	60	5,0	5,0	4,0	25,1	4,8	80	22200.0080

応用例



法令(コンプライアンス)

RoHS準拠

2011/65/EUと2015/863指令に適合しています

SVHC材の含有は無し

0.1%(質量%濃度)以上の高懸念物質(SVHC)は使用していません-2024年6月27日SVHCリスト対象.

プロポジション65の物質は含有していません

プロポジション65の指定物質は含まれていません

<https://www.P65Warnings.ca.gov/>

紛争物質は使用していません

本製品は、コンゴ民主共和国や隣国地域から産出されるチタン、錫、金、タングステンなどのいかなる「紛争鉱物」に由来する物質を使っています。