

ラテラルスプリングプランジャー・板ばねタイプ

EH 22160.



製品説明

板ばねを使ったこのラテラル・スプリングはワークや部品を突き当て部材に押し付け、簡単に位置決めするために使われます。例えばプリント基板を軽く固定したり、治具の中でクランプ前にワークを一方向に寄せたい時に最適です。
板ばねが両側にあるタイプは、複数の部品を並べてクランプする場合に使います。
板ばね位置 h_1 より下ではワークを下方向に抑える効果もあります。

材質

バネ部材

- ・ ステンレス鋼

本体

- ・ ステール、黒

寸法図

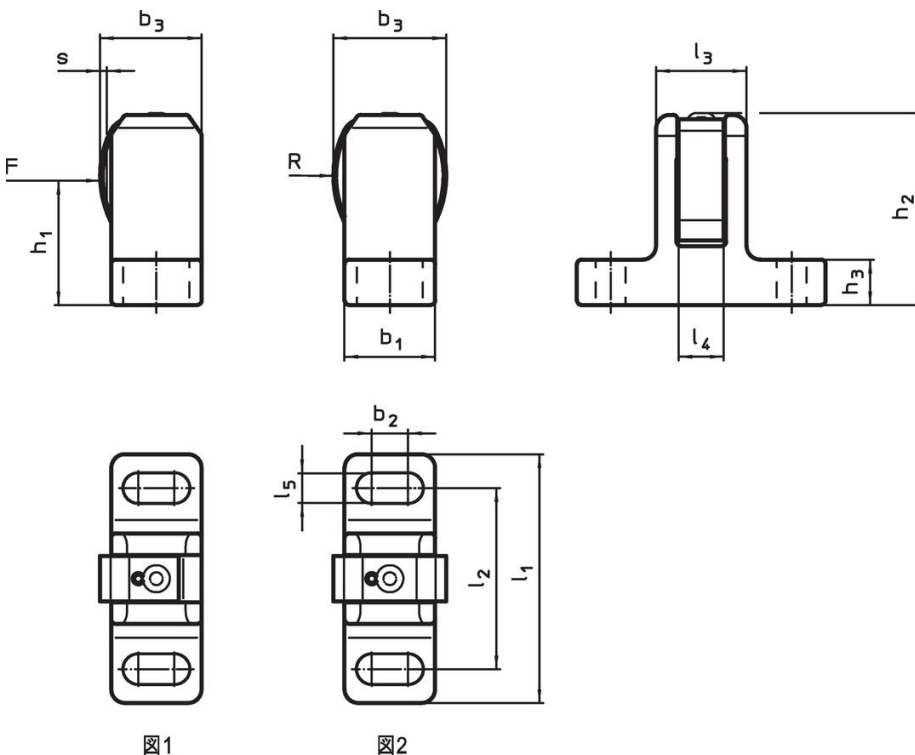


図1

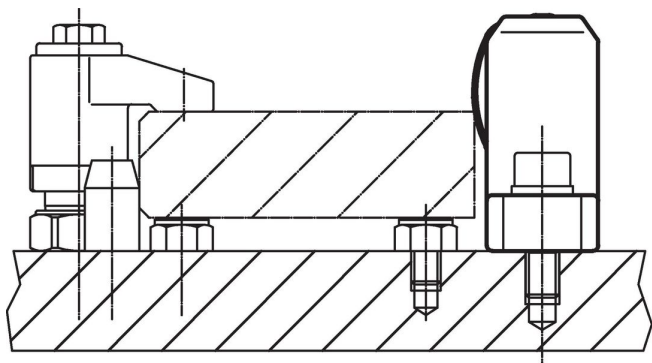
図2

発注情報

l_1 ± 1	l_2	l_3	l_4	l_5	寸法			h_1	h_2 ± 1	h_3	R	スト ローク s [mm]	適合ネジ [mm]	バネ力 F max. ¹⁾ 約 [N]	🌡️ max. [°C]	📦 [g]	製品番号	
					b_1 $\pm 0,5$	b_2	b_3 約											
片側 - 図1																		
55	40	20	10	6,6	20	8	22,5	28,5	43,0	10	22,5	1,5	M 6	55	250	127	22160.0006	
72	50	23	12	13,5	25	6	29,0	40,5	61,5	15	32,8	1,5	M12	170	250	251	22160.0012	
両側 - 図2																		
55	40	20	10	6,6	20	8	25,0	28,5	42,5	10	22,5	1,5	M 6	55	250	128	22160.0206	
72	50	23	12	13,5	25	6	33,5	40,5	61,5	15	32,8	1,5	M12	170	250	256	22160.0212	

¹⁾ 統計的平均値

応用例



法令(コンプライアンス)

RoHS準拠

2011/65/EUと2015/863指令に適合しています

SVHC材の含有は無し

0.1%(質量%濃度)以上の高懸念物質(SVHC)は使用していません-2024年6月27日SVHCリスト対象.

プロポジション65の物質は含有していません

プロポジション65の指定物質は含まれていません

<https://www.P65Warnings.ca.gov/>

紛争物質は使用していません

本製品は、コンゴ民主共和国や隣国地域から産出されるチタン、錫、金、タングステンなどのいかなる「紛争鉱物」に由来する物質を使っていません。