

## 偏心スリーブ・プレッシャー・ピン ( 圧入タイプ用 )

EH 22150.



### 製品説明

この偏心スリーブはプレッシャー・ピンEH 22150.と共に用いて、寸法公差の大きいワークの位置決めやクランプに使います。向きを決めたくえでネジによって固定します。

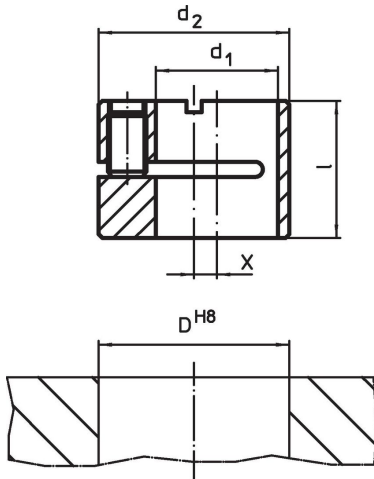
### 材質

本体  
・ スティール、黒染

### 組立

取付けと位置決めは、ネジ付きピンを使ってクランプします

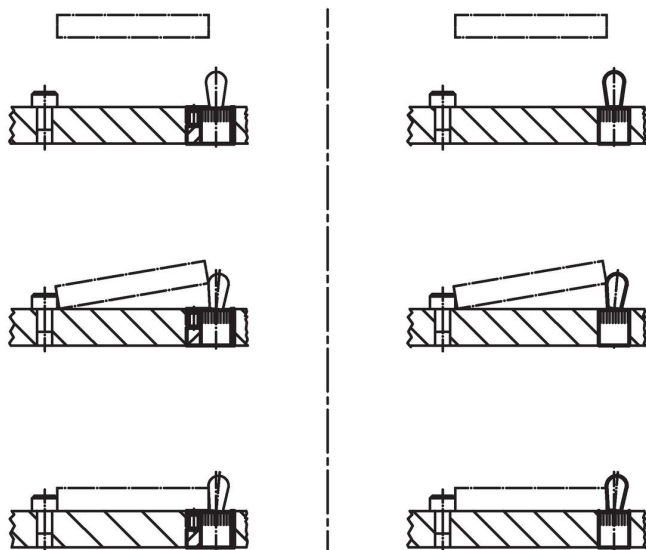
### 寸法図



### 発注情報

d <sub>1</sub> H8	d <sub>2</sub> h9	寸法 l [mm]	x	取付穴 D H8 [mm]	重量 [g]	製品番号
6	12	9,9	2	12	5,5	22150.0806
10	16	11,9	2	16	9,5	22150.0810
12	18	13,9	2	18	13,0	22150.0812
16	25	17,9	3	25	35,0	22150.0816

### 応用例



## 法令(コンプライアンス)

### RoHS準拠

2011/65/EUと2015/863指令に適合しています

### SVHC材の含有は無し

0.1%(質量%濃度)以上の高懸念物質(SVHC)は使用していません-2024年1月23日SVHCリスト対象.

### プロポジション65の物質は含有していません

プロポジション65の指定物質は含まれていません

<https://www.P65Warnings.ca.gov/>

### 紛争物質は使用していません

本製品は、コンゴ民主共和国や隣国地域から産出されるチタン、錫、金、タングステンなどのいかなる「紛争鉱物」に由来する物質を使っていません。