

## 精密インデックスボルト・円筒形

EH 22130.



### 製品説明

この精密インデックス・ボルトとブッシュの組み合わせを使えば、スピーディな位置決めと固定を行うことができます。  
インデックス・ボルトとブッシュが正確に仕上げられているので、高い繰り返し精度が得られます。

### 材質

#### ピン

・焼入れ鋼、浸炭焼入れ、黒染、研磨

#### ブッシュ

・焼入れ鋼、浸炭焼入れ、黒染、研磨

#### 本体

・焼入れ鋼、浸炭焼入れ、黒染、研磨

#### ボール・グリッパ

・熱可塑性樹脂、チャコールグレー

### 組立

微調整方法として、ノブはピンに差し込んであるだけです。本体を取り付け後、ノブとピンを接着します（接着前に油分を除去します）。詳細の組立方法は、「資料」にあるPDFファイルをダウンロードしてください。

### 取り扱い

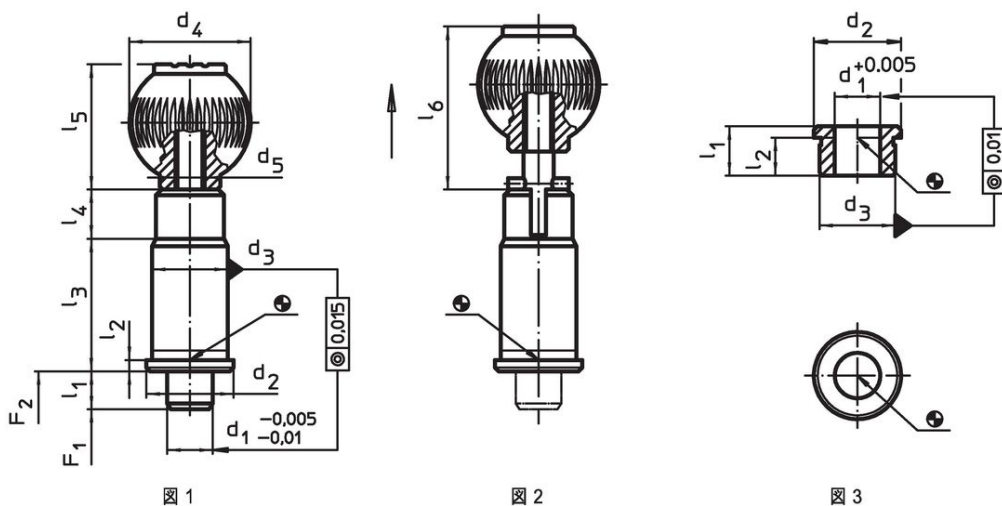
ホールド機構の付いた仕様では、ノブを引いて90°回します。

### 更なる情報

### 備考

ブッシュは別途注文してください

### 寸法図



### 発注情報

d <sub>1</sub>	d <sub>2</sub>	d <sub>3</sub>	d <sub>4</sub>	d <sub>5</sub>	寸法						バネ力 <sup>1)</sup>		製品番号		
					l <sub>1</sub>	l <sub>2</sub>	l <sub>3</sub>	l <sub>4</sub>	l <sub>5</sub>	l <sub>6</sub>	F <sub>1</sub>	F <sub>2</sub>			
-0,005 -0,01		n6			min.							約	約		
[mm]													[N]	[g]	
ホールド機構なし - 図 1															
10	19	16	25	M 6	10	2,5	31	13	25,0	-	15	30	79	22130.0010	
12	23	20	32	M 8	10	3,0	35	13	33,0	-	15	35	138	22130.0012	
16	28	25	40	M10	10	3,0	42	13	41,5	-	20	50	226	22130.0016	
20	33	30	40	M10	10	3,0	50	13	41,5	-	36	63	350	22130.0020	
25	42	38	50	M10	10	3,0	60	13	51,0	-	20	73	649	22130.0025	

<sup>1)</sup> 統計的平均値

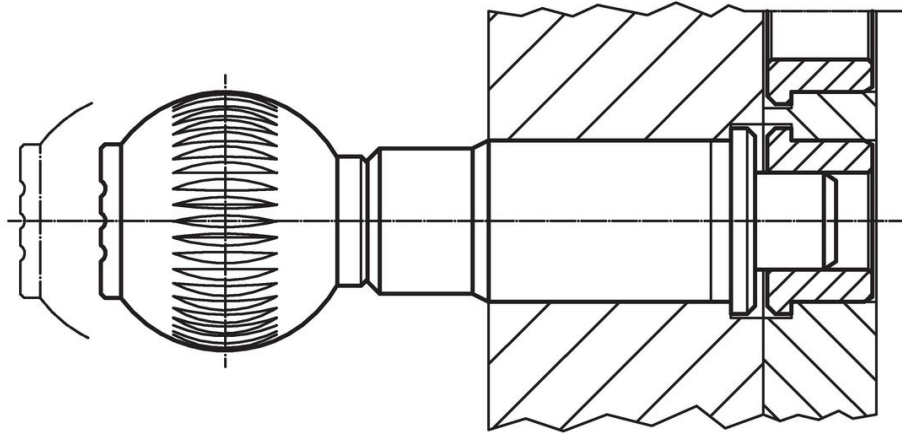
d <sub>1</sub> -0,005 -0,01	d <sub>2</sub>	d <sub>3</sub> n6	d <sub>4</sub>	d <sub>5</sub>	寸法						バネ力 <sup>1)</sup>		製品番号	
					l <sub>1</sub> min.	l <sub>2</sub>	l <sub>3</sub>	l <sub>4</sub>	l <sub>5</sub>	l <sub>6</sub>	F <sub>1</sub> 約	F <sub>2</sub> 約		
[mm]											[N]	[g]		
ホールド機構付 - 図 2														
10	19	16	25	M 6	10	2,5	31	13	25,0	36,5	15	30	79	22130.0060
12	23	20	32	M 8	10	3,0	35	13	33,0	44,5	15	35	136	22130.0062
16	28	25	40	M10	10	3,0	42	13	41,5	53,0	20	50	228	22130.0066
20	33	30	40	M10	10	3,0	50	13	41,5	53,0	36	63	349	22130.0070
25	42	38	50	M10	10	3,0	60	13	51,0	62,5	20	73	650	22130.0075

<sup>1)</sup> 統計的平均値

## アクセサリ

	d <sub>1</sub> +0,005	d <sub>2</sub>	寸法		製品番号		
			d <sub>3</sub> n6	l <sub>1</sub> min.		l <sub>2</sub>	
[mm]							
精密インデックスプランジャー用ブッシュ、円筒形 - 図 3							
	10	19	16	11	8,5	11	22130.0090
	12	23	20	13	10,0	22	22130.0092
	16	28	25	17	14,0	40	22130.0093
	20	33	30	16	13,0	51	22130.0094
	25	42	38	19	16,0	99	22130.0096

## 応用例



## 法令(コンプライアンス)

詳細の法令情報については、目的の製品番号を選択してください。