

インデックス・ボルト・センサー付き EH 22123.



製品説明

インデックスプランジャーは、インデックス用の穴と使います
このセンサー付インデックスプランジャーは、インデックスプランジャーのインデックス位置を監視出来ます。センサーは、プランジャーの l_2 長さの2/3でオンになります。電気信号の出力に加えて、センサー付属のLEDで状態を確認することが出来ます。

材質

本体

- ・ ステンレス鋼 1.4305 (SUS303相当)

ロック・ピン

- ・ ステンレス鋼 1.4305 (SUS303相当)、
ニッケルメッキ

ノブ

- ・ PA6、黒 (つや消し)

ケーブル

- ・ 熱可塑性樹脂(PUR)、黒

マグネット

- ・ 永久磁石

センサー

- ・ PA6、黒 (つや消し)

カウンター・ナット

- ・ ステンレス鋼A2 (ISO 8675)

組立

この同梱されているセンサーと取付用クリップは、同梱の六角レンチで組み付けることが可能です。センサーケーブルの引き回しは、個別に行ってください。

1. 取付用クリップにセンサーを挿入します。
2. センサーの六角ネジを軽い力で締付けます (最大 0.1 Nm)。
3. インデックスプランジャーのリング状の溝に、取付用クリップを嵌めこみます。向きに指定はありません。
4. 取付用クリップを回して、センサーケーブルの引出し位置を調整して下さい。

注意:

動作障害を起こしますので、磁気をインデックスプランジャーに近づけないで下さい。

取り扱い

ホールド機構付のタイプでは、ノブを引き、ノッチまで90°回転させれば、ロックピンは引き込まれた状態で保持されます

更なる情報

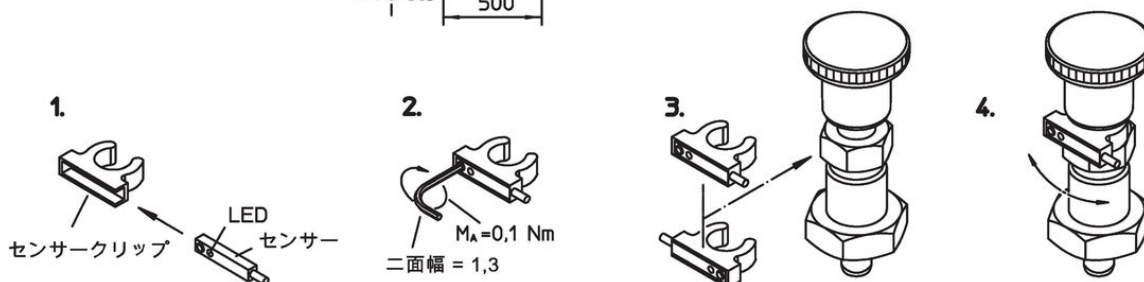
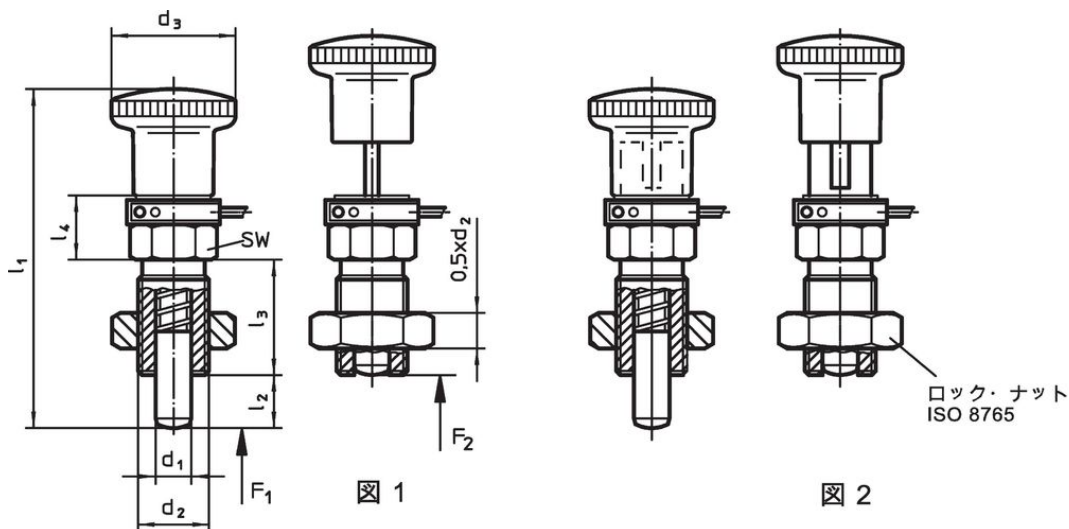
備考

分解不可能

その他の製品

- ・ 検知ユニット, センサー付き

寸法図

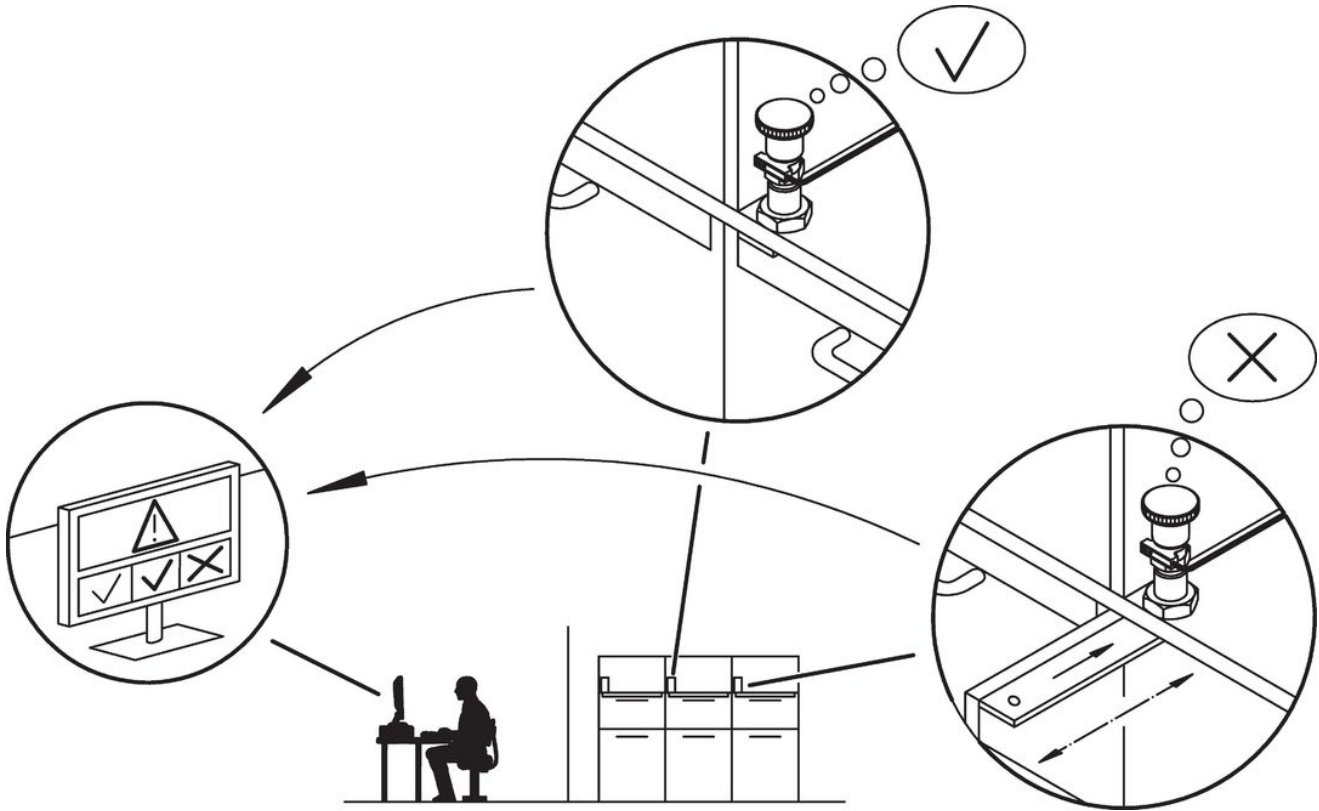


発注情報

d ₁	d ₂	l ₂ min.	寸法				二面幅 [mm]	バネ力 ¹⁾		温度		質量 [g]	製品番号
			d ₃	l ₁	l ₃	l ₄		F ₁	F ₂	min.	max.		
-0.02 -0.05			[mm]				[N]		[°C]				
ノブ付 ホールド機構なし - 図 1													
4	M 8 x 1	6	16	41,5	16	11,5	10	4,0	12,5	-25	75	34	22123.0004
5	M10 x 1	8	19	46,5	18	12,5	12	5,0	18,0	-25	75	46	22123.0005
6	M12 x 1,5	9	23	54,5	22	12,5	14	6,0	25,0	-25	75	62	22123.0006
8	M16 x 1,5	12	28	64,5	26	14,5	17	8,5	28,0	-25	75	105	22123.0008
10	M16 x 1,5	12	28	64,5	26	14,5	17	9,5	38,0	-25	75	106	22123.0010
12	M20 x 1,5	15	33	78,0	33	16,5	22	11,5	40,0	-25	75	200	22123.0012
16	M24 x 2	20	33	85,0	38	18,5	27	13,0	54,0	-25	75	296	22123.0016
ノブ付、ホールド機構付 - 図 2													
4	M 8 x 1	6	16	41,5	16	11,5	10	4,0	12,5	-25	75	34	22123.0104
5	M10 x 1	8	19	46,5	18	12,5	12	5,0	18,0	-25	75	49	22123.0105
6	M12 x 1,5	9	23	54,5	22	12,5	14	6,0	25,0	-25	75	66	22123.0106
8	M16 x 1,5	12	28	64,5	26	14,5	17	8,5	28,0	-25	75	112	22123.0108
10	M16 x 1,5	12	28	64,5	26	14,5	17	9,5	38,0	-25	75	117	22123.0110
12	M20 x 1,5	15	33	78,0	33	16,5	22	11,5	40,0	-25	75	206	22123.0112
16	M24 x 2	20	33	85,0	38	18,5	27	13,0	54,0	-25	75	313	22123.0116

¹⁾ 統計の平均値

応用例



法令(コンプライアンス)

RoHS準拠

2011/65/EUと2015/863指令に適合しています

SVHC材の含有は無し

0.1%(質量%濃度)以上の高懸念物質(SVHC)は使用していません-2024年6月27日SVHCリスト対象.

プロポジション65の物質は含有していません

プロポジション65の指定物質は含まれていません

<https://www.P65Warnings.ca.gov/>

紛争物質は使用していません