

インデックス・ボルト・外周ネジ無し 溶接可能 EH 22120.



製品説明

インデックスプランジャーは、インデックス用の穴と使います

材質

- 本体
 ・ スチール、黒染、溶接可
- ロック・ピン
 ・ スチール、焼入れ
- ノブ
 ・ PA6、黒

組立

溶接または接着によって固定します。

更なる情報

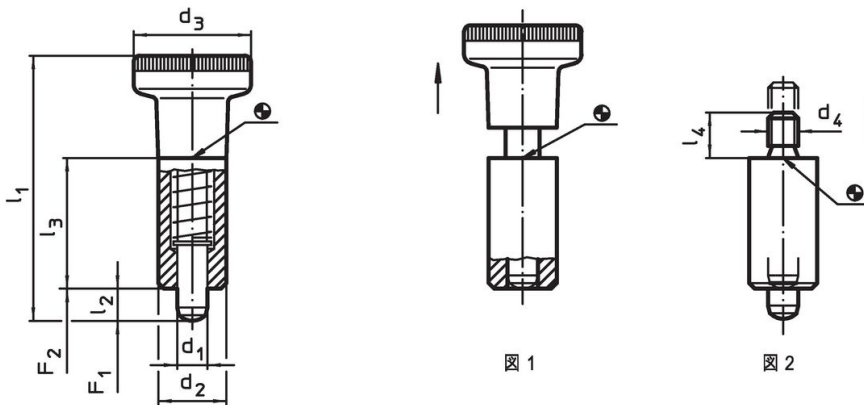
備考

分解不可能

その他の製品

- ロケーティングブッシュ、インデックスボルト用

寸法図

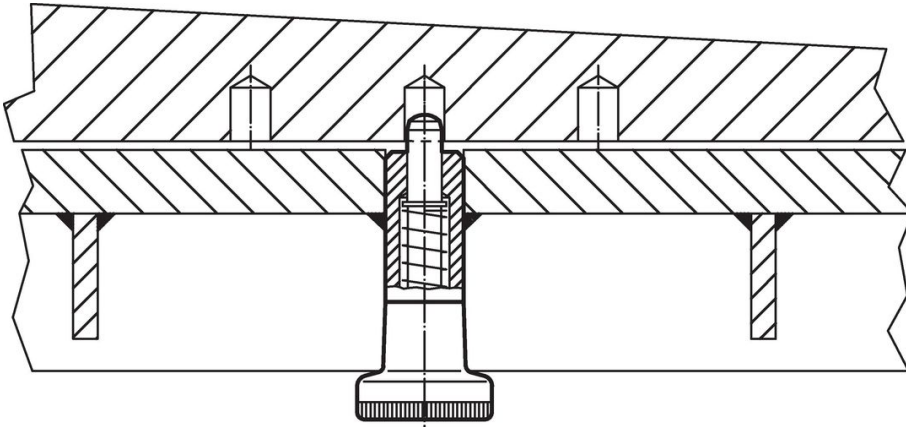


発注情報

寸法				バネ力 ¹⁾				温度		質量	製品番号		
d ₁	d ₂	d ₃	d ₄	F ₁	F ₂	min.	max.	[g]					
-0,02 -0,05	h9			約	約								
[mm]				[N]		[°C]							
ノブ付 - 図 1													
5	12	21	-	45,0	5	22	-	7,0	16	-30	80	25	22120.0805
6	14	25	-	54,5	6	26	-	6,5	15	-30	80	40	22120.0806
8	18	31	-	69,0	8	34	-	12,0	31	-30	80	84	22120.0808
ノブなし - 図 2													
5	12	-	M5	-	5	22	6	7,0	16	-	250	19	22120.0825
6	14	-	M6	-	6	26	10	6,5	15	-	250	32	22120.0826
8	18	-	M8	-	8	34	12	12,0	31	-	250	67	22120.0828

¹⁾ 統計的平均値

応用例



法令(コンプライアンス)

RoHS準拠

鉛を含有- 6a/ 6b/ 6cの除外規定に適合

0.1%以上の高懸念物質(SVHC)を使用しています

鉛を含有します-2024年1月23日SVHC [REACH]リスト対象

プロポジション65リストの物質を使用しています



鉛に晒されることは、発がん性や生殖障害を引き起こす原因になります。

<https://www.P65Warnings.ca.gov/>

紛争物質は使用していません

本製品は、コンゴ民主共和国や隣国地域から産出されるチタン、錫、金、タングステンなどのいかなる「紛争鉱物」に由来する物質を使っていません。