

インデックス・ボルト・六角カラー付 ホールド機構付 EH 22120.



製品説明

インデックスプランジャーは、インデックス用の穴と使います

材質

本体

- ・ 快削鋼、黒染
- ・ ステンレス鋼 1.4305 (SUS303相当)

ロック・ピン

- ・ スティール、焼入れ
- ・ ステンレス鋼 1.4305 (SUS303相当)、
ニッケルメッキ

ノブ

- ・ PA6、黒 (つや消し)

組立

ディスタンス・カラー (EH 22120.) を使って
本体の取付高さを変えることができます。

取り扱い

ノブを引き出して90°回転させ、ノッチにより
ピンが引っ込んだ状態に固定します。

更なる情報

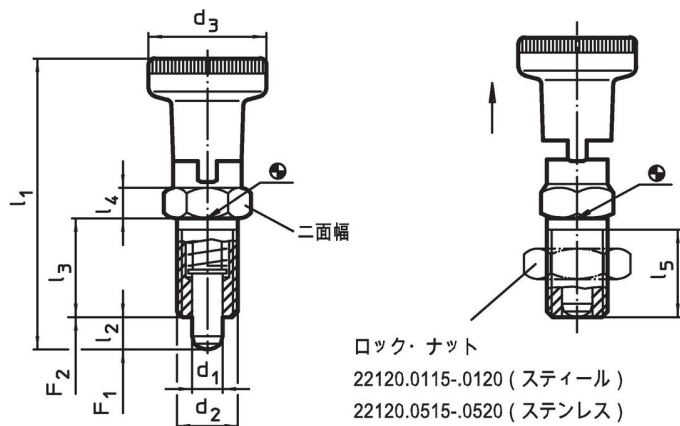
備考

分解不可能
ロック・ナットは別売りです。

その他の製品

- ・ 固定ブロック、インデックスボルト、イン
デックスプランジャー用、ダイキャスト製
- ・ ロケーティングブッシュ、インデックスボルト
用
- ・ ディスタンス・カラー、インデックスボルト
用

寸法図






発注情報

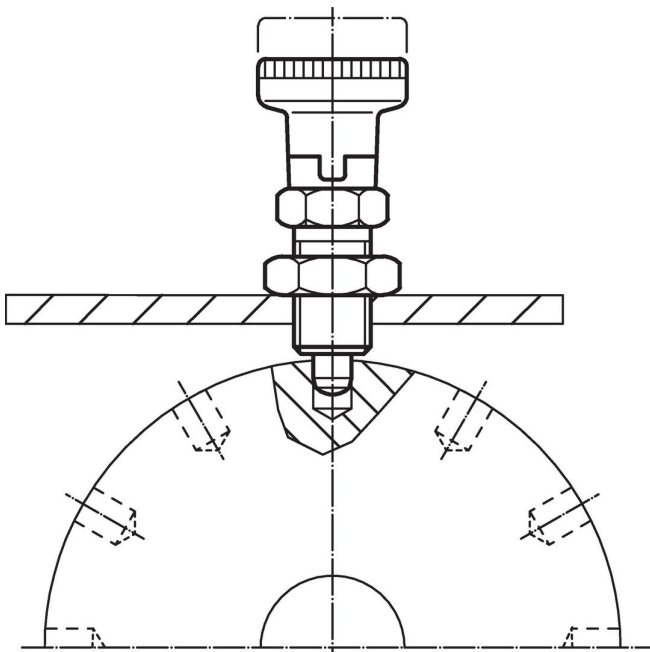
d ₁	d ₂	d ₃	寸法					二面幅	バネ力 ¹⁾		温度		重量	製品番号
			l ₁ 約	l ₂ min.	l ₃	l ₄	l ₅ min.		F ₁ 約	F ₂ 約	min.	max.		
-0,02 -0,05			[mm]					[mm]	[N]		[°C]		[g]	
快削鋼														
5	M10 x 1	21	51,0	5	17	5	15	12	6,0	14	-30	80	21	22120.0205
6	M12 x 1,5	25	61,0	6	20	6	17	14	6,5	19	-30	80	36	22120.0206
8	M16 x 1,5	31	75,5	7	26	8	23	19	11,5	28	-30	80	79	22120.0208
10	M20 x 1,5	31	91,0	10	33	10	30	22	28,0	54	-30	80	134	22120.0210
ステンレス鋼														
5	M10 x 1	21	51,0	5	17	5	15	12	6,0	14	-30	80	21	22120.0605
6	M12 x 1,5	25	61,0	6	20	6	17	14	6,5	19	-30	80	36	22120.0606
8	M16 x 1,5	31	75,5	7	26	8	23	19	11,5	28	-30	80	79	22120.0608
10	M20 x 1,5	31	91,0	10	33	10	30	22	28,0	54	-30	80	134	22120.0610

¹⁾ 統計的平均値

アクセサリ

	寸法 d ₂ [mm]	レンチサイズ [mm]	 [g]	製品番号
ロックナットISO8675 (DIN 439), 鋼				
	M10 x 1	16	5,2	22120.0115
	M12 x 1,5	18	7,5	22120.0116
	M16 x 1,5	24	15,0	22120.0118
	M20 x 1,5	30	32,0	22120.0120
ロックナットISO8675 (DIN 439), ステンレス鋼				
	M10 x 1	16	5,2	22120.0515
	M12 x 1,5	18	7,5	22120.0516
	M16 x 1,5	24	15,0	22120.0518
	M20 x 1,5	30	32,0	22120.0520

応用例



法令(コンプライアンス)

詳細の法令情報については、目的の製品番号を選択してください。