

## インデックス・ボルト・六角カラー付 EH 22120.



### 製品説明

インデックスプランジャーは、インデックス用の穴と使います

### 材質

#### 本体

- ・ 快削鋼、黒染
- ・ ステンレス鋼 1.4305 ( SUS303相当 )

#### ロック・ピン

- ・ スティール、焼入れ
- ・ ステンレス鋼 1.4305 ( SUS303相当 )、ニッケルメッキ

#### ノブ

- ・ PA6、黒 ( つや消し )

### 組立

ディスタンス・カラー ( EH 22120. ) を使って本体の取付高さを変えることができます。

### 更なる情報

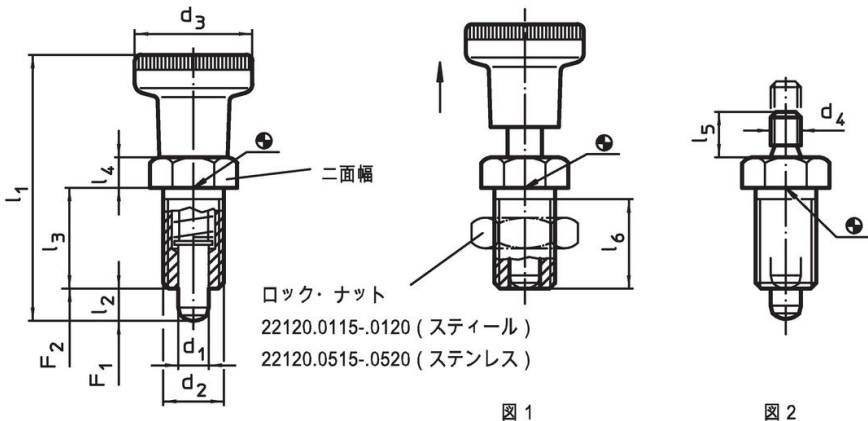
### 備考

分解不可能  
ロック・ナットは別売りです。

### その他の製品

- ・ 固定ブロック, インデックスボルト, インデックスプランジャー用, ダイキャスト製
- ・ ロケーティングブッシュ, インデックスボルト用
- ・ ディスタンス・カラー, インデックスボルト用

### 寸法図



### 発注情報



d <sub>1</sub>	d <sub>2</sub>	d <sub>3</sub>	d <sub>4</sub>	寸法						二面幅	バネ力 <sup>1)</sup>		温度		質量	製品番号	
				l <sub>1</sub> 約	l <sub>2</sub> min.	l <sub>3</sub>	l <sub>4</sub>	l <sub>5</sub>	l <sub>6</sub> min.		F <sub>1</sub> 約	F <sub>2</sub> 約	min.	max.			
-0,02 -0,05				[mm]						[mm]	[N]		[°C]		[g]		
<b>ノブ付 - 図 1, 快削鋼</b>																	
5	M10 x 1	21	-	45,0	5	17	5	-	15	12	6,0	14	-30	80	19	22120.0005	
6	M12 x 1,5	25	-	54,5	6	20	6	-	17	14	6,5	19	-30	80	29	22120.0006	
8	M16 x 1,5	31	-	69,0	8	26	8	-	23	19	11,5	28	-30	80	71	22120.0008	
10	M20 x 1,5	31	-	80,0	10	33	10	-	30	22	23,0	54	-30	80	119	22120.0010	
<b>ノブなし - 図 2, 快削鋼</b>																	
5	M10 x 1	-	M5	-	5	17	5	6	15	12	6,0	14	-	250	14	22120.0025	
6	M12 x 1,5	-	M6	-	6	20	6	10	17	14	6,5	19	-	250	23	22120.0026	
8	M16 x 1,5	-	M8	-	8	26	8	12	23	19	11,5	28	-	250	54	22120.0028	
10	M20 x 1,5	-	M8	-	10	33	10	12	30	22	23,0	54	-	250	97	22120.0030	
<b>ノブ付 - 図 1, ステンレス鋼</b>																	
5	M10 x 1	21	-	45,0	5	17	5	-	15	12	6,0	14	-30	80	19	22120.0405	
6	M12 x 1,5	25	-	54,5	6	20	6	-	17	14	6,5	19	-30	80	29	22120.0406	
8	M16 x 1,5	31	-	69,0	8	26	8	-	23	19	11,5	28	-30	80	71	22120.0408	
10	M20 x 1,5	31	-	80,0	10	33	10	-	30	22	23,0	54	-30	80	119	22120.0410	

<sup>1)</sup> 統計的平均値

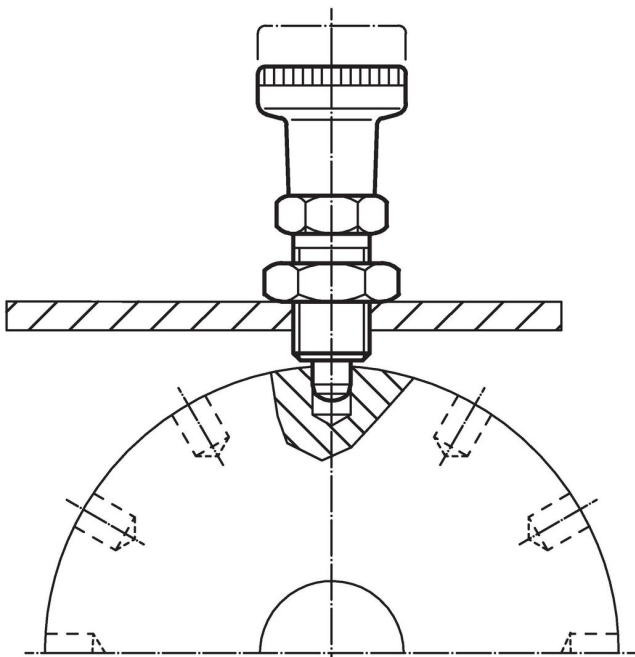
d <sub>1</sub> -0,02 -0,05	d <sub>2</sub>	d <sub>3</sub>	d <sub>4</sub>	寸法						二面幅 [mm]	ハネカ <sup>1)</sup>		温度		重量 [g]	製品番号	
				l <sub>1</sub> 約	l <sub>2</sub> min.	l <sub>3</sub>	l <sub>4</sub>	l <sub>5</sub>	l <sub>6</sub> min.		F <sub>1</sub> 約	F <sub>2</sub> 約	min.	max.			
[mm]														[N]	[°C]	[g]	
ノブなし - 図 2, ステンレス鋼																	
5	M10 x 1	-	M5	-	5	17	5	6	15	12	6,0	14	-	250	14	22120.0425	
6	M12 x 1,5	-	M6	-	6	20	6	10	17	14	6,5	19	-	250	23	22120.0426	
8	M16 x 1,5	-	M8	-	8	26	8	12	23	19	11,5	28	-	250	54	22120.0428	
10	M20 x 1,5	-	M8	-	10	33	10	12	30	22	23,0	54	-	250	97	22120.0430	

<sup>1)</sup> 統計的平均値

## アクセサリ

ロックナット	寸法	レンチサイズ	重量 [g]	製品番号
	d <sub>2</sub> [mm]	[mm]		
ロックナットISO8675 (DIN 439), 鋼				
	M10 x 1	16	5,2	22120.0115
	M12 x 1,5	18	7,5	22120.0116
	M16 x 1,5	24	15,0	22120.0118
	M20 x 1,5	30	32,0	22120.0120
ロックナットISO8675 (DIN 439), ステンレス鋼				
	M10 x 1	16	5,2	22120.0515
	M12 x 1,5	18	7,5	22120.0516
	M16 x 1,5	24	15,0	22120.0518
	M20 x 1,5	30	32,0	22120.0520

## 応用例



## 法令(コンプライアンス)

詳細の法令情報については、目的の製品番号を選択してください。