

## インデックス・ボルト・六角カラー付、ステンレス鋼 A4 EH 22120.



### 製品説明

インデックスプランジャーは、インデックス用の穴と使います  
ステンレス鋼A4採用モデルは、耐腐食性に優れています

### 材質

本体  
・ ステンレス鋼1.4401

ロック・ピン  
・ ステンレス鋼 1.4401 ニッケルメッキ

ノブ  
・ 熱可塑性樹脂PA 6、ブラックグレイ、マツト  
・ ステンレス鋼1.4401

カウンター・ナット  
・ ステンレス鋼1.4401

### 更なる情報

### 備考

分解不可能  
ロック・ナットは別売りです。

### 寸法図

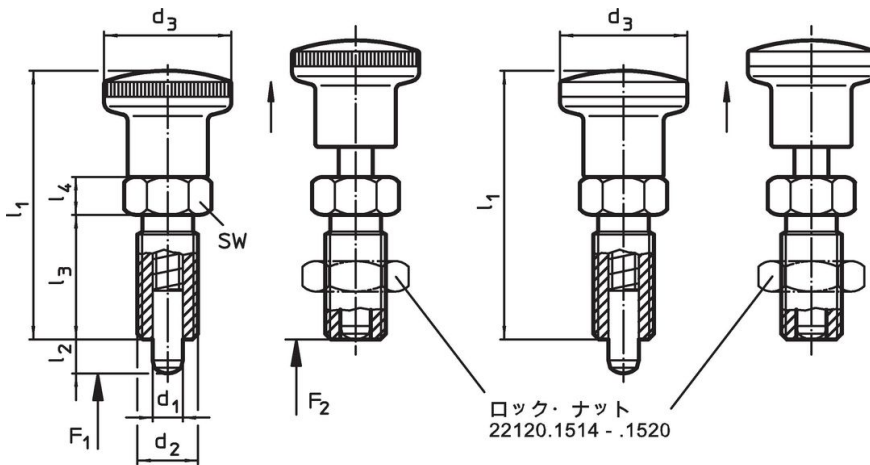


図 1

図 2

### 発注情報


寸法							バネ力 <sup>1)</sup>		温度		重量	製品番号
d <sub>1</sub>	d <sub>2</sub>	l <sub>2</sub> min.	d <sub>3</sub>	l <sub>1</sub>	l <sub>3</sub>	l <sub>4</sub>	F <sub>1</sub> 約	F <sub>2</sub> 約	min.	max.	[g]	
-0,02 -0,05			[mm]				[N]		[°C]			
可塑性プラスチック製ノブ付 - 図 1												
4	M 8 x 1	4	16	35,0	16	5	3,5	11	-30	80	10	22120.1044
4	M 8 x 1	6	16	35,0	16	5	3,0	11	-30	80	11	22120.1064
5	M10 x 1	5	19	40,0	18	6	3,0	12	-30	80	18	22120.1045
5	M10 x 1	8	19	40,0	18	6	3,0	14	-30	80	18	22120.1065
6	M12 x 1,5	6	23	48,0	22	6	4,5	16	-30	80	30	22120.1046
6	M12 x 1,5	9	23	48,0	22	6	4,0	20	-30	80	30	22120.1066
8	M16 x 1,5	8	28	58,0	26	8	6,0	23	-30	80	66	22120.1068
8	M16 x 1,5	12	28	58,0	26	8	7,0	26	-30	80	63	22120.1048
10	M16 x 1,5	12	28	58,0	26	8	7,5	32	-30	80	64	22120.1080
12	M20 x 1,5	15	33	71,5	33	10	9,0	32	-30	80	129	22120.1082
ステンレス鋼製ノブ付 - 図 2												
4	M 8 x 1	8	16	35,0	16	5	3,5	11	-	100	20	22120.1054
4	M 8 x 1	6	16	35,0	16	5	3,0	11	-	100	20	22120.1074
5	M10 x 1	5	18	40,0	18	6	3,0	12	-	100	32	22120.1055

<sup>1)</sup> 統計的平均値

d <sub>1</sub> -0,02 -0,05	d <sub>2</sub>	l <sub>2</sub> min.	寸法				バネ力 <sup>1)</sup>		温度		重量 [g]	製品番号
			d <sub>3</sub>	l <sub>1</sub>	l <sub>3</sub>	l <sub>4</sub>	F <sub>1</sub> 約	F <sub>2</sub> 約	min.	max.		
			[mm]				[N]		[°C]			
5	M10 x 1	8	18	40,0	18	6	3,0	14	-	100	32	22120.1075
6	M12 x 1,5	6	22	48,0	22	6	4,5	16	-	100	63	22120.1056
6	M12 x 1,5	9	22	48,0	22	6	4,0	20	-	100	56	22120.1076
8	M16 x 1,5	8	27	58,0	26	8	6,0	20	-	100	107	22120.1078
8	M16 x 1,5	12	27	58,0	26	8	7,0	26	-	100	109	22120.1058
10	M16 x 1,5	12	27	58,0	26	8	7,5	32	-	100	111	22120.1090
12	M20 x 1,5	15	32	71,5	33	10	9,0	32	-	100	203	22120.1092

<sup>1)</sup> 統計的平均値

## アクセサリ

製品番号	寸法		レンチサイズ	重量	製品番号
	d <sub>2</sub>	[mm]	[mm]	[g]	
ロックナットISO8675 (DIN 439), ステンレス鋼1.4401					
	M 8 x 1		13	2,8	22120.1514
	M10 x 1		16	5,4	22120.1515
	M12 x 1,5		18	7,6	22120.1516
	M16 x 1,5		24	18,0	22120.1518
	M20 x 1,5		30	33,0	22120.1520

## 法令(コンプライアンス)

詳細の法令情報については、目的の製品番号を選択してください。