

インデックス・ボルト・シンプル・タイプ EH 22120.



製品説明

余り精度を要求しない使い方に限られます。
シンプルでスペースを取らない形状。

材質

本体

- ・ スチール、亜鉛めっき
- ・ ステンレス鋼 1.4305 (SUS303相当)

ロック・ピン

- ・ ステンレス鋼 1.4305 (SUS303相当)

ノブ

- ・ PA6、黒 (つや消し)

リング

- ・ ステンレス鋼 1.4310 (SUS301相当)

取り扱い

ホールド機構付のタイプでは、ノブを引き、
ノッチまで90°回転させれば、ロックピンは引
き込まれた状態で保持されます

更なる情報

備考

ロック・ナットは別売りです。

その他の製品

- ・ ロケーティングプッシュ、インデックスボルト用

寸法図

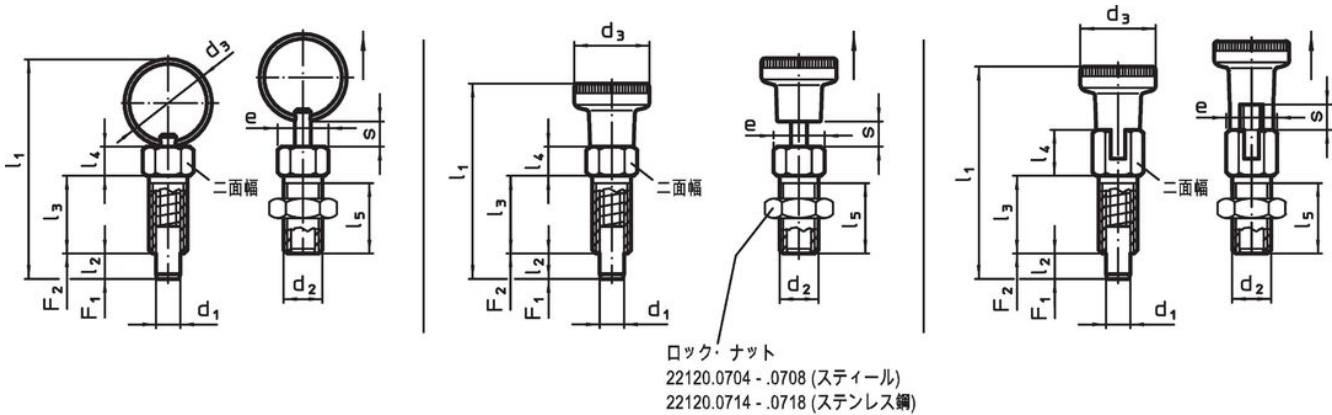


図 1

図 2

図 3

発注情報

d ₁ -0,05	d ₂	d ₃	e	寸法						二 面幅 [mm]	締付 トルク max. [Nm]	バネ力 ¹⁾		温度		重量 [g]	製品番号			
				l ₁	l ₂ min.	l ₃	l ₄	l ₅	s min.			F ₁ 約	F ₂ 約	min.	max.					
[mm]																			[N]	[°C]
リング付 ホールド機構なし - 図 1, 鋼																				
3	M 6	14	6,9	34,0	3,5	12	4,5	10,0	3,5	6	2	3	12	-	250	3,2	22120.0723			
4	M 6	14	6,9	34,5	4,0	12	4,5	10,0	4,0	6	2	3	12	-	250	3,6	22120.0724			
5	M 8	18	9,2	45,0	5,0	16	6,0	13,5	5,0	8	7	5	24	-	250	8,4	22120.0725			
6	M10	24	11,5	57,5	6,0	20	7,5	17,0	6,0	10	15	5	21	-	250	17,0	22120.0726			
8	M12	30	13,8	71,0	8,0	24	9,0	20,5	8,0	12	20	6	22	-	250	31,0	22120.0728			
ノブ付 ホールド機構なし - 図 2, 鋼																				
3	M 6	12	6,9	30,0	3,5	12	4,5	10,0	3,5	6	2	3	12	-30	80	3,6	22120.0743			
4	M 6	12	6,9	30,5	4,0	12	4,5	10,0	4,0	6	2	3	12	-30	80	3,8	22120.0744			
5	M 8	16	9,2	40,0	5,0	16	6,0	13,5	5,0	8	7	5	24	-30	80	9,2	22120.0745			
6	M10	18	11,5	49,0	6,0	20	7,5	17,0	6,0	10	15	5	21	-30	80	18,0	22120.0746			
8	M12	21	13,8	59,0	8,0	24	9,0	20,5	8,0	12	20	6	22	-30	80	31,0	22120.0748			
ノブ付、ホールド機構付 - 図 3, 鋼																				
3	M 6	12	6,9	32,5	3,5	12	7,0	10,0	3,5	6	2	3	12	-30	80	3,8	22120.0763			
4	M 6	12	6,9	33,0	4,0	12	7,0	10,0	4,0	6	2	3	12	-30	80	4,2	22120.0764			
5	M 8	16	9,2	43,5	5,0	16	9,5	13,5	5,0	8	7	5	24	-30	80	9,8	22120.0765			
6	M10	18	11,5	52,0	6,0	20	10,5	17,0	6,0	10	15	5	21	-30	80	18,0	22120.0766			
8	M12	21	13,8	63,5	8,0	24	13,5	20,5	8,0	12	20	6	22	-30	80	33,0	22120.0768			

¹⁾ 統計的平均値

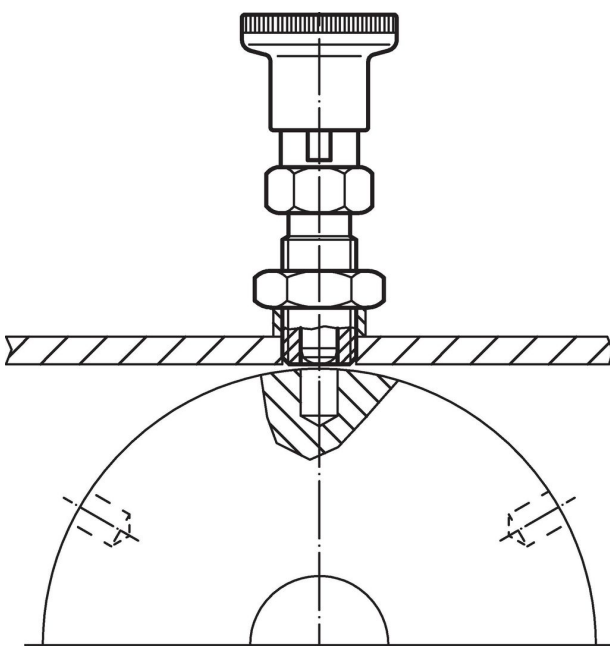
d ₁ -0,05	d ₂	d ₃	e	寸法					s min.	二 面幅 [mm]	締付 トルク max. [Nm]	ハネ力 ¹⁾		温度		重量 [g]	製品番号
				l ₁	l ₂ min.	l ₃	l ₄	l ₅				F ₁ 約 [N]	F ₂ 約 [N]	min. [°C]	max. [°C]		
リング付 ホールド機構なし - 図 1, ステンレス鋼																	
3	M 6	14	6,9	34,0	3,5	12	4,5	10,0	3,5	6	2	3	12	-	250	3,2	22120.0773
4	M 6	14	6,9	34,5	4,0	12	4,5	10,0	4,0	6	2	3	12	-	250	3,6	22120.0774
5	M 8	18	9,2	45,0	5,0	16	6,0	13,5	5,0	8	7	5	24	-	250	8,4	22120.0775
6	M10	24	11,5	57,5	6,0	20	7,5	17,0	6,0	10	15	5	21	-	250	17,0	22120.0776
8	M12	30	13,8	71,0	8,0	24	9,0	20,5	8,0	12	20	6	22	-	250	31,0	22120.0778
ノブ付 ホールド機構なし - 図 2, ステンレス鋼																	
3	M 6	12	6,9	30,0	3,5	12	4,5	10,0	3,5	6	2	3	12	-30	80	3,6	22120.0783
4	M 6	12	6,9	30,5	4,0	12	4,5	10,0	4,0	6	2	3	12	-30	80	3,8	22120.0784
5	M 8	16	9,2	40,0	5,0	16	6,0	13,5	5,0	8	7	5	24	-30	80	9,2	22120.0785
6	M10	18	11,5	49,0	6,0	20	7,5	17,0	6,0	10	15	5	21	-30	80	18,0	22120.0786
8	M12	21	13,8	59,0	8,0	24	9,0	20,5	8,0	12	20	6	22	-30	80	31,0	22120.0788
ノブ付、ホールド機構付 - 図 3, ステンレス鋼																	
3	M 6	12	6,9	32,5	3,5	12	7,0	10,0	3,5	6	2	3	12	-30	80	3,8	22120.0793
4	M 6	12	6,9	33,0	4,0	12	7,0	10,0	4,0	6	2	3	12	-30	80	4,2	22120.0794
5	M 8	16	9,2	43,5	5,0	16	9,5	13,5	5,0	8	7	5	24	-30	80	9,8	22120.0795
6	M10	18	11,5	52,0	6,0	20	10,5	17,0	6,0	10	15	5	21	-30	80	18,0	22120.0796
8	M12	21	13,8	63,5	8,0	24	13,5	20,5	8,0	12	20	6	22	-30	80	33,0	22120.0798

¹⁾ 統計的平均値

アクセサリ

	寸法 d ₂ [mm]	レンチサイズ [mm]	重量 [g]	製品番号
鋼				
	M 6	10	1,3	22120.0704
	M 8	13	2,8	22120.0705
	M10	16	5,3	22120.0706
	M12	18	7,6	22120.0708
ステンレス鋼				
	M 6	10	1,3	22120.0714
	M 8	13	2,8	22120.0715
	M10	16	5,3	22120.0716
	M12	18	7,6	22120.0718

応用例



法令(コンプライアンス)

詳細の法令情報については、目的の製品番号を選択してください。