

ロケータングブッシュ・インデックスボルト用 EH 22110.



製品説明

インデックス・ボルト用のブッシュです。固定ブロック22110.0412と22110.0416にも適合します。

材質

- ・ スチール、窒化処理

更なる情報

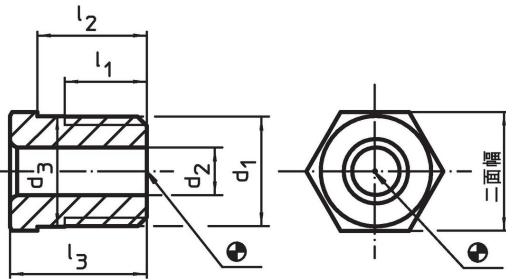
備考

The thread is matched to the mounting blocks for index bolts and index plungers, die-cast (EH 22110.) and mounting blocks for index bolts and index plungers (EH 22120.).

その他の製品

- ・ 固定ブロック, インデックスボルト、インデックスプランジャー用、ダイキャスト製
- ・ 固定ブロック, インデックスボルト用

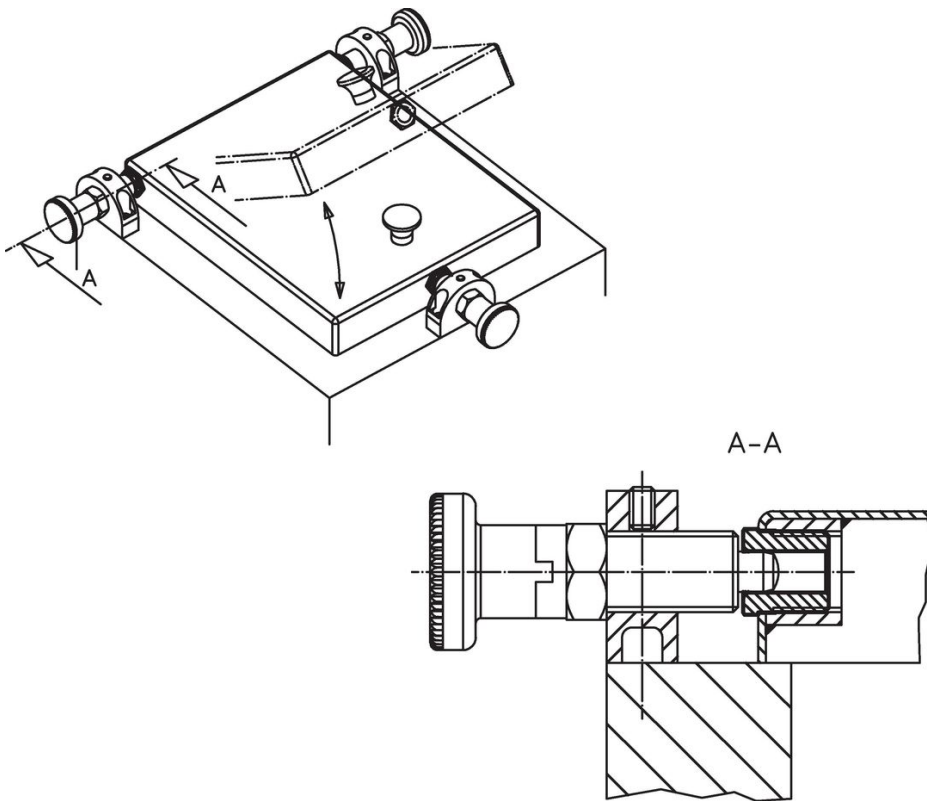
寸法図



発注情報

d ₁	寸法					適合ボルト	二面幅	🌡️ max.	📦 [g]	製品番号
	d ₂ +0,1	d ₃ ±0,3	l ₁ min.	l ₂ -0,3	l ₃					
M12 x 1,5	4,2	12,1	9	10	13	4	13	250	10,0	22110.0454
M12 x 1,5	5,2	12,1	9	10	13	5	13	250	9,6	22110.0455
M12 x 1,5	6,2	12,1	9	10	13	6	13	250	8,5	22110.0456
M16 x 1,5	8,2	16,1	11	12	15	8	17	250	18,0	22110.0458
M16 x 1,5	10,2	16,1	11	12	15	10	17	250	14,0	22110.0460
M16 x 1,5	12,2	16,1	11	12	15	12	17	250	9,1	22110.0462

応用例



法令(コンプライアンス)

RoHS準拠

鉛を含有- 6a/ 6b/ 6cの除外規定に適合

0.1%以上の高懸念物質(SVHC)を使用しています

鉛を含有します-2024年6月27日SVHC [REACH]リスト対象

プロポジション65リストの物質を使用しています



鉛に晒されることは、発がん性や生殖障害を引き起こす原因になります。

<https://www.P65Warnings.ca.gov/>

紛争物質は使用していません

本製品は、コンゴ民主共和国や隣国地域から産出されるチタン、錫、金、タングステンなどのいかなる「紛争鉱物」に由来する物質を使っていません。