

## インデックスボルト、コンパクトタイプ・六角カラー、Tグリップ付 EH 22110.



### 製品説明

インデックスプランジャーは、インデックス用の穴と使います  
例えば安全手袋をしているような場合でも操作が容易な形状です。  
ホールド機構付も無しも外形寸法は変わりません。  
ネジ部の根元は逃げてあるので完全にねじ込めます。

### 材質

- 本体**
- ・ スティール、黒染
  - ・ ステンレス鋼 1.4305 ( SUS303相当 )

### ロック・ピン

- ・ スティール、焼入れ
- ・ ステンレス鋼 1.4305 ( SUS303相当 )、  
ニッケルメッキ

### ノブ

- ・ PA6、黒 ( つや消し )

### 組立

ディスタンス・カラー ( EH 22120. ) を使って  
本体の取付高さを変えることができます。

### 更なる情報

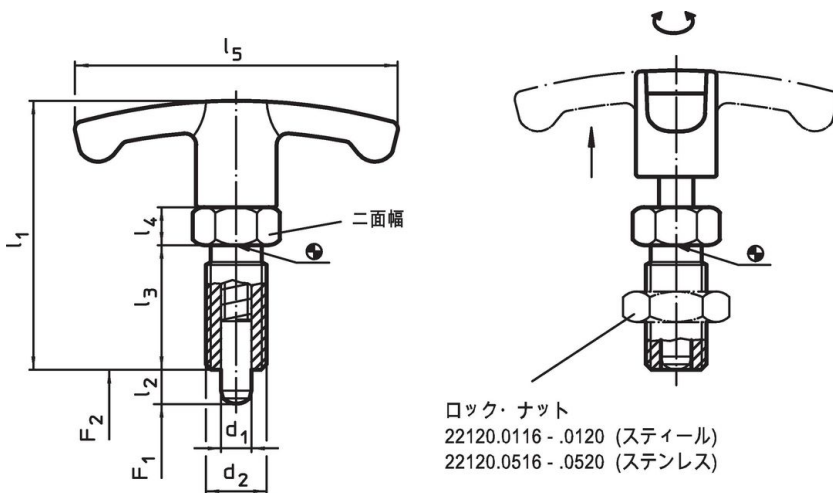
### 備考

分解不可能  
ロック・ナットは別売りです。

### その他の製品

- ・ 固定ブロック、インデックスボルト、インデックスプランジャー用、ダイキャスト製
- ・ ロケーティングブッシュ、インデックスボルト用
- ・ ディスタンス・カラー、インデックスボルト用

### 寸法図



### 発注情報



寸法							二面幅	バネ力 <sup>1)</sup>		温度		重量	製品番号
d <sub>1</sub>	l <sub>2</sub>	d <sub>2</sub>	l <sub>1</sub>	l <sub>3</sub>	l <sub>4</sub>	l <sub>5</sub>		F <sub>1</sub> 約	F <sub>2</sub> 約	min.	max.		
-0,02 -0,05							[mm]	[N]		[°C]			
鋼													
6	6	M12 x 1,5	48	22	6	54	14	6,5	19	-30	80	31	22110.0820
6	9	M12 x 1,5	48	22	6	54	14	6,0	25	-30	80	31	22110.0822
8	8	M16 x 1,5	59	26	8	59	17	8,5	26	-30	80	64	22110.0824
8	12	M16 x 1,5	59	26	8	59	17	8,5	28	-30	80	65	22110.0826
10	12	M16 x 1,5	59	26	8	59	17	9,5	38	-30	80	66	22110.0828
12	15	M20 x 1,5	68	33	10	59	22	11,5	40	-30	80	121	22110.0830

<sup>1)</sup> 統計的平均値

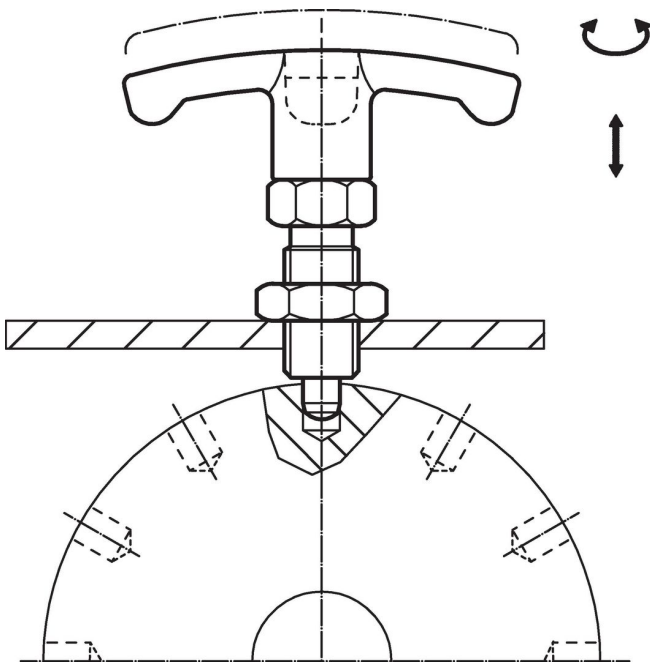
寸法							二面幅 [mm]	バネ力 <sup>1)</sup>		温度		製品番号	
d <sub>1</sub> -0,02 -0,05	l <sub>2</sub>	d <sub>2</sub>	l <sub>1</sub>	l <sub>3</sub>	l <sub>4</sub>	l <sub>5</sub>		F <sub>1</sub> 約	F <sub>2</sub> 約	min.	max.		[g]
[mm]							[mm]	[N]		[°C]		[g]	
ステンレス鋼													
6	6	M12 x 1,5	48	22	6	54	14	6,5	19	-30	80	31	22110.0920
6	9	M12 x 1,5	48	22	6	54	14	6,0	25	-30	80	31	22110.0922
8	8	M16 x 1,5	59	26	8	59	17	8,5	26	-30	80	64	22110.0924
8	12	M16 x 1,5	59	26	8	59	17	8,5	28	-30	80	65	22110.0926
10	12	M16 x 1,5	59	26	8	59	17	9,5	38	-30	80	66	22110.0928
12	15	M20 x 1,5	68	33	10	59	22	11,5	40	-30	80	121	22110.0930

<sup>1)</sup> 統計的平均値

### アクセサリ

製品番号	寸法		レンチサイズ [mm]	重量 [g]	
	d <sub>2</sub> [mm]	規格			
ロックナットISO8675 (DIN 439), 鋼					
	M12 x 1,5		18	7,5	22120.0116
	M16 x 1,5		24	15,0	22120.0118
	M20 x 1,5		30	32,0	22120.0120
ロックナットISO8675 (DIN 439), ステンレス鋼					
	M12 x 1,5		18	7,5	22120.0516
	M16 x 1,5		24	15,0	22120.0518
	M20 x 1,5		30	32,0	22120.0520

### 応用例



### 法令(コンプライアンス)

詳細の法令情報については、目的の製品番号を選択してください。