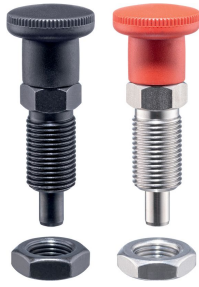


## インデックスボルト、コンパクトタイプ・六角カラー付 ホールド機構付 EH 22110.



### 製品説明

インデックスプランジャーは、インデックス用の穴と使います  
ホールド機構付も無しも外形寸法は変わりません。  
ネジ部の根元は逃げてあるので完全にねじ込めます。

### 材質

**本体**  
 ・ スティール、黒染  
 ・ ステンレス鋼 1.4305 ( SUS303相当 )

**ロック・ピン**  
 ・ スティール、焼入れ  
 ・ ステンレス鋼 1.4305 ( SUS303相当 )、  
 ニッケルメッキ

**ノブ**  
 ・ PA6、黒 ( つや消し )  
 ・ ナイロン6、くすみ赤色

### 組立

ディスタンス・カラー ( EH 22120. ) を使って  
本体の取付高さを変えることができます。

### 取り扱い

ノブを引き出して90°回転させ、ノッチにより  
ピンが引っ込んだ状態に固定します。

### 更なる情報

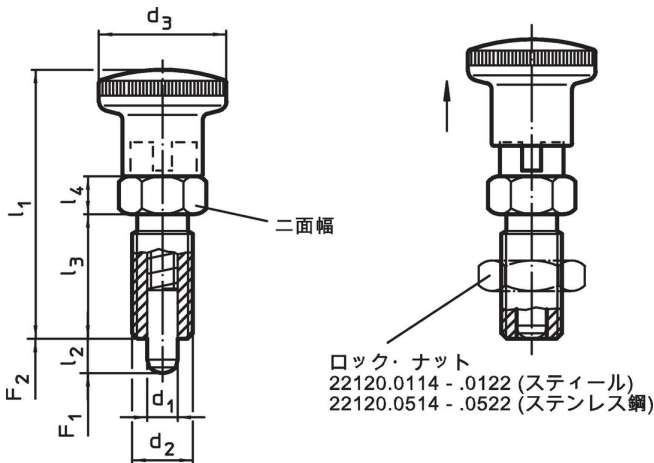
### 備考

分解不可能  
ロック・ナットは別売りです。

### その他の製品

- 固定ブロック, インデックスボルト, インデックスプランジャー用, ダイキャスト製
- ロケータイングブッシュ, インデックスボルト用
- ディスタンス・カラー, インデックスボルト用

### 寸法図



### 発注情報

d <sub>1</sub>	d <sub>2</sub>	l <sub>2</sub> min.	寸法				二面幅	バネ力 <sup>1)</sup>		温度		重量	製品番号		
			d <sub>3</sub>	l <sub>1</sub>	l <sub>3</sub>	l <sub>4</sub>		F <sub>1</sub> 約	F <sub>2</sub> 約	min.	max.				
[mm]													[N]	[°C]	[g]
ノブ付、黒色、鋼															
4	M 8 x 1	4	16	35,0	16	5	10	4,5	12,0	-30	80	12	22110.0123		
4	M 8 x 1	6	16	35,0	16	5	10	4,0	12,5	-30	80	12	22110.0124		
5	M10 x 1	5	19	40,0	18	6	12	5,0	15,0	-30	80	20	22110.0126		
5	M10 x 1	8	19	40,0	18	6	12	5,0	18,0	-30	80	20	22110.0127		
6	M12 x 1,5	6	23	48,0	22	6	14	6,5	19,0	-30	80	31	22110.0129		
6	M12 x 1,5	9	23	48,0	22	6	14	6,0	25,0	-30	80	33	22110.0130		
8	M16 x 1,5	8	28	58,0	26	8	17	8,5	26,0	-30	80	65	22110.0132		

<sup>1)</sup> 統計的平均値

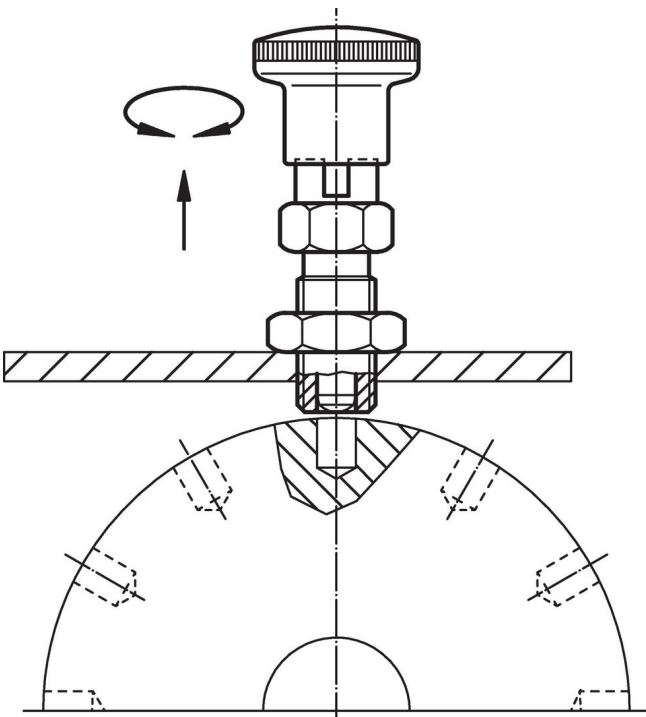
d <sub>1</sub> -0,02 -0,05	d <sub>2</sub>	l <sub>2</sub> min.	寸法				二面幅 [mm]	ハネ力 <sup>1)</sup>		温度		質量 [g]	製品番号
			d <sub>3</sub>	l <sub>1</sub>	l <sub>3</sub>	l <sub>4</sub>		F <sub>1</sub> 約 [N]	F <sub>2</sub> 約 [N]	min. [°C]	max. [°C]		
[mm]													[g]
8	M16 x 1,5	12	28	58,0	26	8	17	8,5	28,0	-30	80	68	22110.0133
10	M16 x 1,5	12	28	58,0	26	8	17	9,5	38,0	-30	80	69	22110.0135
12	M20 x 1,5	15	33	67,0	33	10	22	11,5	40,0	-30	80	125	22110.0136
	M24 x 2	20	33	78,5	38	12	27	13,0	54,0	-30	80	219	22110.0137
ノブ付、黒色, ステンレス鋼													
4	M 8 x 1	4	16	35,0	16	5	10	4,5	12,0	-30	80	12	22110.0223
4	M 8 x 1	6	16	35,0	16	5	10	4,0	12,5	-30	80	12	22110.0224
5	M10 x 1	5	19	40,0	18	6	12	5,0	15,0	-30	80	20	22110.0226
5	M10 x 1	8	19	40,0	18	6	12	5,0	18,0	-30	80	20	22110.0227
6	M12 x 1,5	6	23	48,0	22	6	14	6,5	19,0	-30	80	31	22110.0229
6	M12 x 1,5	9	23	48,0	22	6	14	6,0	25,0	-30	80	33	22110.0230
8	M16 x 1,5	8	28	58,0	26	8	17	8,5	26,0	-30	80	65	22110.0232
8	M16 x 1,5	12	28	58,0	26	8	17	8,5	28,0	-30	80	68	22110.0233
10	M16 x 1,5	12	28	58,0	26	8	17	9,5	38,0	-30	80	69	22110.0235
12	M20 x 1,5	15	33	67,0	33	10	22	11,5	40,0	-30	80	125	22110.0236
16	M24 x 2	20	33	78,5	38	12	27	13,0	54,0	-30	80	219	22110.0237
ノブ付、赤色, 鋼													
4	M 8 x 1	4	16	35,0	16	5	10	4,5	12,0	-30	80	11	22110.2123
4	M 8 x 1	6	16	35,0	16	5	10	4,0	12,5	-30	80	13	22110.2124
5	M10 x 1	5	19	40,0	18	6	12	5,0	15,0	-30	80	21	22110.2126
5	M10 x 1	8	19	40,0	18	6	12	5,0	18,0	-30	80	21	22110.2127
6	M12 x 1,5	6	23	48,0	22	6	14	6,5	19,0	-30	80	33	22110.2129
6	M12 x 1,5	9	23	48,0	22	6	14	6,0	25,0	-30	80	32	22110.2130
8	M16 x 1,5	8	28	58,0	26	8	17	8,5	26,0	-30	80	65	22110.2132
8	M16 x 1,5	12	28	58,0	26	8	17	8,5	28,0	-30	80	69	22110.2133
10	M16 x 1,5	12	28	58,0	26	8	17	9,5	38,0	-30	80	70	22110.2135
12	M20 x 1,5	15	33	71,5	33	10	22	11,5	40,0	-30	80	127	22110.2136
16	M24 x 2	20	33	78,5	38	12	27	13,0	54,0	-30	80	200	22110.2137
ノブ付、赤色, ステンレス鋼													
4	M 8 x 1	4	16	35,0	16	5	10	4,5	12,0	-30	80	11	22110.2223
4	M 8 x 1	6	16	35,0	16	5	10	4,0	12,5	-30	80	13	22110.2224
5	M10 x 1	5	19	40,0	18	6	12	5,0	15,0	-30	80	21	22110.2226
5	M10 x 1	8	19	40,0	18	6	12	5,0	18,0	-30	80	21	22110.2227
6	M12 x 1,5	6	23	48,0	22	6	14	6,5	19,0	-30	80	33	22110.2229
6	M12 x 1,5	9	23	48,0	22	6	14	6,0	25,0	-30	80	32	22110.2230
8	M16 x 1,5	8	28	58,0	26	8	17	8,5	26,0	-30	80	65	22110.2232
8	M16 x 1,5	12	28	58,0	26	8	17	8,5	28,0	-30	80	69	22110.2233
10	M16 x 1,5	12	28	58,0	26	8	17	9,5	38,0	-30	80	70	22110.2235
12	M20 x 1,5	15	33	71,5	33	10	22	11,5	40,0	-30	80	127	22110.2236
16	M24 x 2	20	33	78,5	38	12	27	13,0	54,0	-30	80	200	22110.2237

<sup>1)</sup> 統計的平均値

アクセサリ

	寸法 d <sub>2</sub> [mm]	レンチサイズ [mm]	 [g]	製品番号
<b>ロックナットISO 8675 (DIN 439), 鋼</b>				
	M 8 x 1	13	2,7	<a href="#">22120.0114</a>
	M10 x 1	16	5,2	<a href="#">22120.0115</a>
	M12 x 1,5	18	7,5	<a href="#">22120.0116</a>
	M16 x 1,5	24	15,0	<a href="#">22120.0118</a>
	M20 x 1,5	30	32,0	<a href="#">22120.0120</a>
	M24 x 2	36	58,0	<a href="#">22120.0122</a>
<b>ロックナットISO 8675 (DIN 439), ステンレス鋼</b>				
	M 8 x 1	13	2,7	<a href="#">22120.0514</a>
	M10 x 1	16	5,2	<a href="#">22120.0515</a>
	M12 x 1,5	18	7,5	<a href="#">22120.0516</a>
	M16 x 1,5	24	15,0	<a href="#">22120.0518</a>
	M20 x 1,5	30	32,0	<a href="#">22120.0520</a>
	M24 x 2	36	58,0	<a href="#">22120.0522</a>

応用例



法令(コンプライアンス)

詳細の法令情報については、目的の製品番号を選択してください。