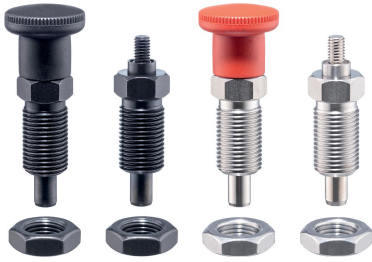


インデックスボルト、コンパクトタイプ・六角カラー付 EH 22110.



製品説明

インデックスプランジャーは、インデックス用の穴と使います
ホールド機構付も無しも外形寸法は変わりません。
ネジ部の根元は逃げてあるので完全にねじ込めます。

材質

- 本体
- ・ スティール、黒染
 - ・ ステンレス鋼 1.4305 (SUS303相当)

ロック・ピン

- ・ スティール、焼入れ
- ・ ステンレス鋼 1.4305 (SUS303相当)、
ニッケルメッキ

ノブ

- ・ PA6、黒 (つや消し)
- ・ ナイロン6、くすみ赤色

組立

ディスタンス・カラー (EH 22120.) を使って
本体の取付高さを変えることができます。

更なる情報

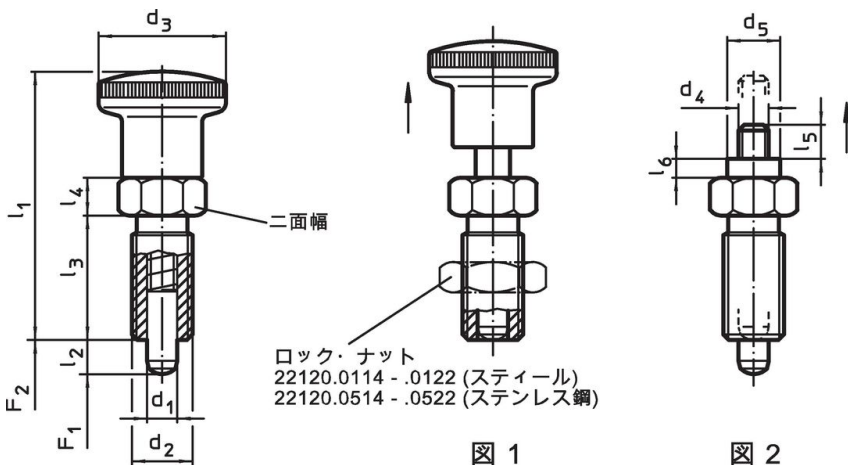
備考

分解不可能
ロック・ナットは別売りです。

その他の製品

- ・ 固定ブロック、インデックスボルト、インデックスプランジャー用、ダイキャスト製
- ・ ロケーティングブッシュ、インデックスボルト用
- ・ ディスタンス・カラー、インデックスボルト用

寸法図



発注情報

d ₁ -0,02 -0,05	d ₂	l ₂ min.	d ₃	d ₄	寸法						二面幅 [mm]	バネ力 ¹⁾		温度		質量 [g]	製品番号	
					d ₅	l ₁	l ₃	l ₄	l ₅	l ₆		F ₁ 約 [N]	F ₂ 約 [N]	min.	max. [°C]			
ノブ付、黒色 - 図 1, 鋼																		
4	M 8 x 1	4	16	-	-	35,0	16	5	-	-	10	4,5	12,0	-30	80	10	22110.0103	
4	M 8 x 1	6	16	-	-	35,0	16	5	-	-	10	4,0	12,5	-30	80	10	22110.0104	
5	M10 x 1	5	19	-	-	40,0	18	6	-	-	12	5,0	15,0	-30	80	18	22110.0106	
5	M10 x 1	8	19	-	-	40,0	18	6	-	-	12	5,0	18,0	-30	80	18	22110.0107	
6	M12 x 1,5	6	23	-	-	48,0	22	6	-	-	14	6,5	19,0	-30	80	29	22110.0109	
6	M12 x 1,5	9	23	-	-	48,0	22	6	-	-	14	6,0	25,0	-30	80	29	22110.0110	
8	M16 x 1,5	8	28	-	-	58,0	26	8	-	-	17	8,5	26,0	-30	80	62	22110.0112	
8	M16 x 1,5	12	28	-	-	58,0	26	8	-	-	17	8,5	28,0	-30	80	62	22110.0113	
10	M16 x 1,5	12	28	-	-	58,0	26	8	-	-	17	9,5	38,0	-30	80	63	22110.0115	
12	M20 x 1,5	15	33	-	-	67,0	33	10	-	-	22	11,5	40,0	-30	80	128	22110.0116	
16	M24 x 2	20	33	-	-	78,5	38	12	-	-	27	13,0	54,0	-30	80	203	22110.0117	

¹⁾ 統計的平均値

d ₁ -0,02 -0,05	d ₂	l ₂ min.	寸法									二面幅 [mm]	ハネ力 ¹⁾		温度		製品番号
			d ₃	d ₄	d ₅	l ₁	l ₃	l ₄	l ₅	l ₆	F ₁ 約 [N]		F ₂ 約 [N]	min. [°C]	max. [°C]	[g]	
ノブ付、赤色 - 図 1, 鋼																	
4	M 8 x 1	4	16	-	-	35,0	16	5	-	-	10	4,5	12,0	-30	80	10	22110.2103
4	M 8 x 1	6	16	-	-	35,0	16	5	-	-	10	4,0	12,5	-30	80	11	22110.2104
5	M10 x 1	5	19	-	-	40,0	18	6	-	-	12	5,0	15,0	-30	80	18	22110.2106
5	M10 x 1	8	19	-	-	40,0	18	6	-	-	12	5,0	18,0	-30	80	18	22110.2107
6	M12 x 1,5	6	23	-	-	48,0	22	6	-	-	14	6,5	19,0	-30	80	30	22110.2109
6	M12 x 1,5	9	23	-	-	48,0	22	6	-	-	14	6,0	25,0	-30	80	29	22110.2110
8	M16 x 1,5	8	28	-	-	58,0	26	8	-	-	17	8,5	26,0	-30	80	62	22110.2112
8	M16 x 1,5	12	28	-	-	58,0	26	8	-	-	17	8,5	28,0	-30	80	64	22110.2113
10	M16 x 1,5	12	28	-	-	58,0	26	8	-	-	17	9,5	38,0	-30	80	65	22110.2115
12	M20 x 1,5	15	33	-	-	71,5	33	10	-	-	22	11,5	40,0	-30	80	117	22110.2116
16	M24 x 2	20	33	-	-	78,5	38	12	-	-	27	13,0	54,0	-30	80	202	22110.2117
ノブなし - 図 2, 鋼																	
4	M 8 x 1	4	-	M3	7	-	16	5	4,5	2,5	10	4,5	12,0	-	250	9	22110.0143
4	M 8 x 1	6	-	M3	7	-	16	5	4,5	2,5	10	4,0	12,5	-	250	9	22110.0144
5	M10 x 1	5	-	M4	8	-	18	6	5,5	3,0	12	5,0	15,0	-	250	16	22110.0146
5	M10 x 1	8	-	M4	8	-	18	6	5,5	3,0	12	5,0	18,0	-	250	17	22110.0147
6	M12 x 1,5	6	-	M5	9	-	22	6	7,0	3,5	14	6,5	19,0	-	250	25	22110.0149
6	M12 x 1,5	9	-	M5	9	-	22	6	7,0	3,5	14	6,0	25,0	-	250	26	22110.0150
8	M16 x 1,5	8	-	M6	10	-	26	8	8,5	4,0	17	8,5	26,0	-	250	54	22110.0152
8	M16 x 1,5	12	-	M6	10	-	26	8	8,5	4,0	17	8,5	28,0	-	250	55	22110.0153
10	M16 x 1,5	12	-	M6	10	-	26	8	8,5	4,0	17	9,5	38,0	-	250	56	22110.0155
12	M20 x 1,5	15	-	M6	12	-	33	10	8,5	4,0	22	11,5	40,0	-	250	111	22110.0156
16	M24 x 2	20	-	M8	15	-	38	12	11,5	5,0	27	13,0	54,0	-	250	193	22110.0157
ノブ付、黒色 - 図 1, ステンレス鋼																	
4	M 8 x 1	4	16	-	-	35,0	16	5	-	-	10	4,5	12,0	-30	80	10	22110.0203
4	M 8 x 1	6	16	-	-	35,0	16	5	-	-	10	4,0	12,5	-30	80	10	22110.0204
5	M10 x 1	5	19	-	-	40,0	18	6	-	-	12	5,0	15,0	-30	80	18	22110.0206
5	M10 x 1	8	19	-	-	40,0	18	6	-	-	12	5,0	18,0	-30	80	18	22110.0207
6	M12 x 1,5	6	23	-	-	48,0	22	6	-	-	14	6,5	19,0	-30	80	29	22110.0209
6	M12 x 1,5	9	23	-	-	48,0	22	6	-	-	14	6,0	25,0	-30	80	29	22110.0210
8	M16 x 1,5	8	28	-	-	58,0	26	8	-	-	17	8,5	26,0	-30	80	62	22110.0212
8	M16 x 1,5	12	28	-	-	58,0	26	8	-	-	17	8,5	28,0	-30	80	62	22110.0213
10	M16 x 1,5	12	28	-	-	58,0	26	8	-	-	17	9,5	38,0	-30	80	63	22110.0215
12	M20 x 1,5	15	33	-	-	67,0	33	10	-	-	22	11,5	40,0	-30	80	128	22110.0216
16	M24 x 2	20	33	-	-	78,5	38	12	-	-	27	13,0	54,0	-30	80	203	22110.0217
ノブ付、赤色 - 図 1, ステンレス鋼																	
4	M 8 x 1	4	16	-	-	35,0	16	5	-	-	10	4,5	12,0	-30	80	10	22110.2203
4	M 8 x 1	6	16	-	-	35,0	16	5	-	-	10	4,0	12,5	-30	80	11	22110.2204
5	M10 x 1	5	19	-	-	40,0	18	6	-	-	12	5,0	15,0	-30	80	18	22110.2206
5	M10 x 1	8	19	-	-	40,0	18	6	-	-	12	5,0	18,0	-30	80	18	22110.2207
6	M12 x 1,5	6	23	-	-	48,0	22	6	-	-	14	6,5	19,0	-30	80	30	22110.2209
6	M12 x 1,5	9	23	-	-	48,0	22	6	-	-	14	6,0	25,0	-30	80	29	22110.2210
8	M16 x 1,5	8	28	-	-	58,0	26	8	-	-	17	8,5	26,0	-30	80	62	22110.2212
8	M16 x 1,5	12	28	-	-	58,0	26	8	-	-	17	8,5	28,0	-30	80	64	22110.2213
10	M16 x 1,5	12	28	-	-	58,0	26	8	-	-	17	9,5	38,0	-30	80	65	22110.2215
12	M20 x 1,5	15	33	-	-	71,5	33	10	-	-	22	11,5	40,0	-30	80	117	22110.2216
16	M24 x 2	20	33	-	-	78,5	38	12	-	-	27	13,0	54,0	-30	80	202	22110.2217
ノブなし - 図 2, ステンレス鋼																	
4	M 8 x 1	4	-	M3	7	-	16	5	4,5	2,5	10	4,5	12,0	-	250	9	22110.0243
4	M 8 x 1	6	-	M3	7	-	16	5	4,5	2,5	10	4,0	12,5	-	250	9	22110.0244
5	M10 x 1	5	-	M4	8	-	18	6	5,5	3,0	12	5,0	15,0	-	250	16	22110.0246
5	M10 x 1	8	-	M4	8	-	18	6	5,5	3,0	12	5,0	18,0	-	250	17	22110.0247
6	M12 x 1,5	6	-	M5	9	-	22	6	7,0	3,5	14	6,5	19,0	-	250	25	22110.0249
6	M12 x 1,5	9	-	M5	9	-	22	6	7,0	3,5	14	6,0	25,0	-	250	26	22110.0250
8	M16 x 1,5	8	-	M6	10	-	26	8	8,5	4,0	17	8,5	26,0	-	250	54	22110.0252

¹⁾ 統計的平均値

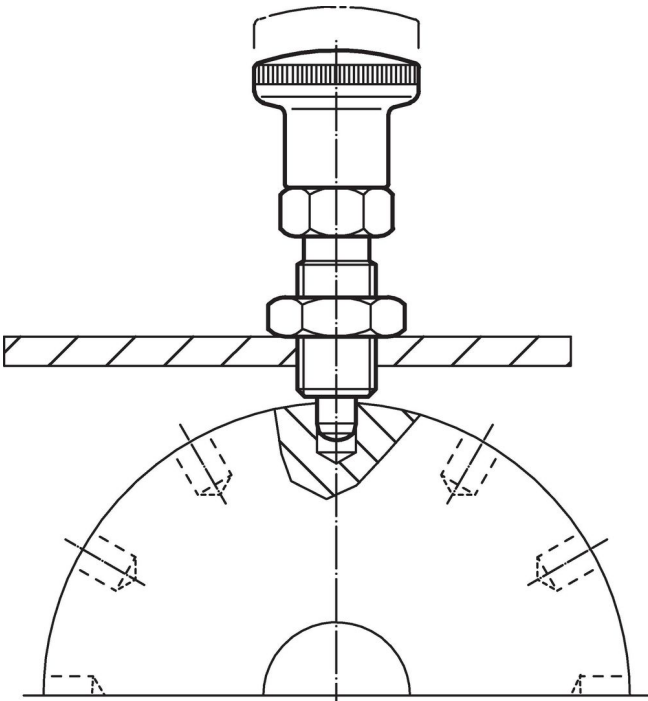
d ₁ -0,02 -0,05	d ₂	l ₂ min.	寸法								二面幅 [mm]	バネ力 ¹⁾		温度		製品番号	
			d ₃	d ₄	d ₅	l ₁	l ₃	l ₄	l ₅	l ₆		F ₁ 約 [N]	F ₂ 約 [N]	min. [°C]	max. [°C]		[g]
8	M16 x 1,5	12	-	M6	10	-	26	8	8,5	4,0	17	8,5	28,0	-	250	55	22110.0253
10	M16 x 1,5	12	-	M6	10	-	26	8	8,5	4,0	17	9,5	38,0	-	250	56	22110.0255
12	M20 x 1,5	15	-	M6	12	-	33	10	8,5	4,0	22	11,5	40,0	-	250	111	22110.0256
16	M24 x 2	20	-	M8	15	-	38	12	11,5	5,0	27	13,0	54,0	-	250	193	22110.0257

¹⁾ 統計的平均値

アクセサリ

製品番号	寸法 d ₂ [mm]	レンチサイズ [mm]	重量 [g]	製品番号
	M 8 x 1	13	2,7	22120.0114
	M10 x 1	16	5,2	22120.0115
	M12 x 1,5	18	7,5	22120.0116
	M16 x 1,5	24	15,0	22120.0118
	M20 x 1,5	30	32,0	22120.0120
	M24 x 2	36	58,0	22120.0122
	M 8 x 1	13	2,7	22120.0514
	M10 x 1	16	5,2	22120.0515
	M12 x 1,5	18	7,5	22120.0516
	M16 x 1,5	24	15,0	22120.0518
	M20 x 1,5	30	32,0	22120.0520
	M24 x 2	36	58,0	22120.0522

応用例



法令(コンプライアンス)

詳細の法令情報については、目的の製品番号を選択してください。