

インデックス・ボルト・取付用フランジ付、水平、ステンレス鋼

EH 22110.



製品説明

インデックスプランジャーは、インデックス用の穴と使います

材質

ハウジング

- ステンレス鋼1.4308、精密鑄造、マットブラスト仕上げ

ロック・ピン

- ステンレス鋼 1.4305 (SUS303相当)

ノブ

- PA6、黒 (つや消し)

リング

- ステンレス鋼 1.4310 (SUS301相当)

組立

取り付けにはワッシャー (ISO 7092等) を使います。

取り扱い

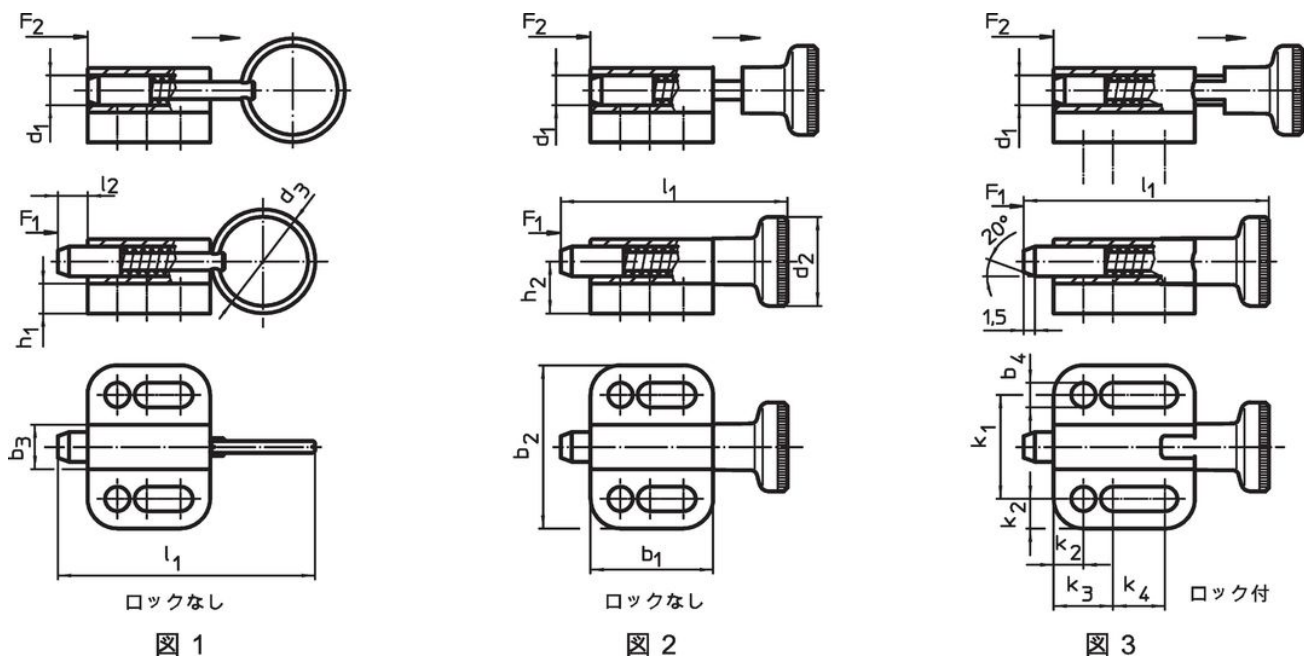
ホールド機構付のタイプでは、ノブを引き、ノッチまで90°回転させれば、ロックピンは引き込まれた状態で保持されます

更なる情報

備考

分解不可能

寸法図



発注情報

寸法														ハネ力 ¹⁾		温度		質量	製品番号					
d ₁	d ₂	d ₃	b ₁	b ₂	b ₃	b ₄	h ₁	h ₂	k ₁	k ₂	k ₃	k ₄	l ₁	l ₂	F ₁	F ₂	min.			max.	[g]			
h11						-0,2			±0,05					min.	約	約								
[mm]																				[N]		[°C]		
リング付 ホールド機構なし - 図 1																								
4	-	14	16,5	22	6,0	3,3	4,0	7,0	14	4,0	8	4,5	34,5	4	3	12	-	100	12	22110.2304				
5	-	18	22,0	28	8,0	4,3	4,5	9,5	18	5,0	10	7,0	45,0	5	5	24	-	100	24	22110.2305				
6	-	24	27,5	32	10,0	5,4	5,0	10,5	21	5,5	12	10,0	57,5	6	5	21	-	100	42	22110.2306				
8	-	30	33,0	34	12,0	5,4	6,0	12,5	23	5,5	12	15,5	71,0	8	6	22	-	100	67	22110.2308				
10	-	30	35,0	39	14,5	6,5	6,0	14,5	27	6,0	15	13,5	75,0	10	4	25	-	100	93	22110.2310				
ノブ付 ホールド機構なし - 図 2																								
4	12	-	16,5	22	6,0	3,3	4,0	7,0	14	4,0	8	4,5	30,5	4	3	12	-30	80	14	22110.2324				
5	16	-	22,0	28	8,0	4,3	4,5	9,5	18	5,0	10	7,0	40,0	5	5	24	-30	80	26	22110.2325				
6	18	-	27,5	32	10,0	5,4	5,0	10,5	21	5,5	12	10,0	49,0	6	5	21	-30	80	44	22110.2326				
8	21	-	33,0	34	12,0	5,4	6,0	12,5	23	5,5	12	15,5	59,0	8	6	22	-30	80	67	22110.2328				
10	25	-	35,0	39	14,5	6,5	6,0	14,5	27	6,0	15	13,5	67,5	10	4	25	-30	80	99	22110.2330				

¹⁾ 統計的平均値

d ₁ h11	d ₂	d ₃	b ₁	b ₂	b ₃	b ₄ -0,2	寸法								ハネ力 ¹⁾		温度		製品番号						
							h ₁	h ₂	k ₁ ±0,05	k ₂	k ₃	k ₄	l ₁	l ₂ min.	F ₁ 約	F ₂ 約	min.	max.		[g]					
[mm]																					[N]		[°C]		[g]
ノブ付、ホールド機構付 - 図 3																									
4	12	-	19,0	22	6,0	3,3	4,0	7,0	14	4,0	8	7,0	33,0	4	3	12	-30	80	15	22110.2344					
5	16	-	25,5	28	8,0	4,3	4,5	9,5	18	5,0	10	10,5	43,5	5	5	24	-30	80	30	22110.2345					
6	18	-	30,5	32	10,0	5,4	5,0	10,5	21	5,5	12	13,0	52,0	6	5	21	-30	80	48	22110.2346					
8	21	-	37,5	34	12,0	5,4	6,0	12,5	23	5,5	12	20,0	63,5	8	6	22	-30	80	68	22110.2348					
10	25	-	40,0	39	14,5	6,5	6,0	14,5	27	6,0	15	18,5	72,5	10	4	25	-30	80	109	22110.2350					

¹⁾ 統計的平均値

法令(コンプライアンス)

RoHS準拠

2011/65/EUと2015/863指令に適合しています

SVHC材の含有は無し

0.1%(質量%濃度)以上の高懸念物質(SVHC)は使用していません-2024年6月27日SVHCリスト対象.

プロポジション65の物質は含有していません

プロポジション65の指定物質は含まれていません

<https://www.P65Warnings.ca.gov/>

紛争物質は使用していません