

## ホルダー・スプリングプランジャー用

EH 22082.



### 製品説明

カラー付圧入タイプのスプリングプランジャーEH 22080を装着するためのホルダー

### 材質

・亜鉛ダイキャスト、ニッケルメッキ

### 組立

右勝手、左勝手(図1/図3)は、1つのネジで取り付けます。回り止めロック部品が付属しています。

### 更なる情報

### 参照先

スプリングプランジャー(EH 22080.)、圧入タイプカラー、ボール付きに適しています

### 寸法図

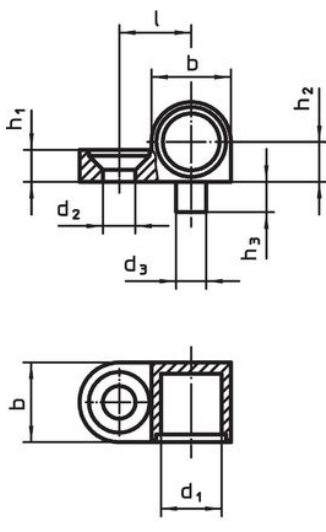


図 1

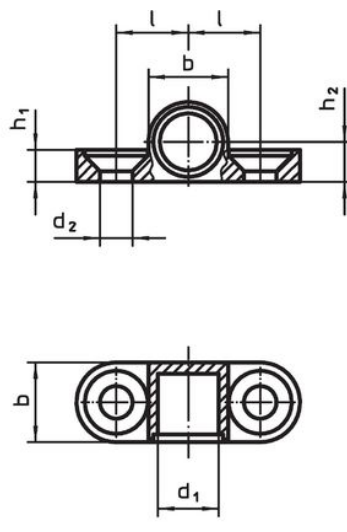


図 2

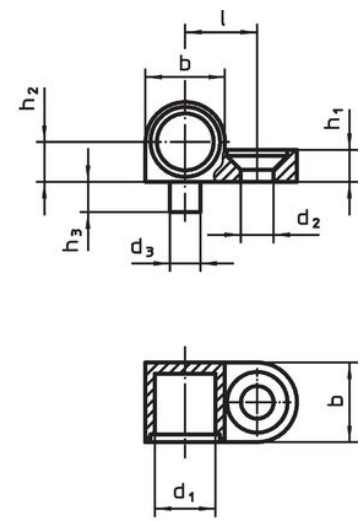
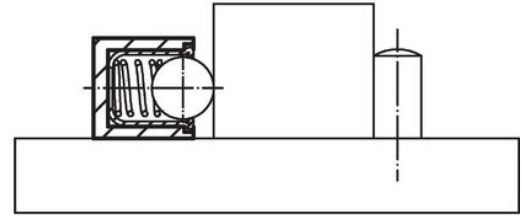


図 3

### 発注情報

d <sub>1</sub>	d <sub>2</sub>	d <sub>3</sub> -0,05	b	寸法				適合ねじ	適合重量 [g]	製品番号
				h <sub>1</sub>	h <sub>2</sub> ±0,05	h <sub>3</sub>	l ±0,05			
[mm]										
左 - 図 1										
6	3,2	3	8,5	3,2	4,25	3	7,5	M3	2,9	22082.0006
8	4,3	4	10,5	4,2	5,25	4	9,5	M4	5,3	22082.0008
両面型 - 図 2										
6	3,2	-	8,5	3,2	4,25	-	7,5	M3	3,5	22082.0106
8	4,3	-	10,5	4,2	5,25	-	9,5	M4	6,5	22082.0108
右 - 図 3										
6	3,2	3	8,5	3,2	4,25	3	7,5	M3	2,8	22082.0206
8	4,3	4	10,5	4,2	5,25	4	9,5	M4	5,2	22082.0208

## 応用例



## 法令(コンプライアンス)

### RoHS準拠

鉛を含有- 6a/ 6b/ 6cの除外規定に適合

### 0.1%以上の高懸念物質(SVHC)を使用しています

鉛を含有します-2024年1月23日SVHC [REACH]リスト対象

### プロポジション65リストの物質を使用しています



鉛に晒されることは、発がん性や生殖障害を引き起こす原因になります。

<https://www.P65Warnings.ca.gov/>

### 紛争物質は使用していません

本製品は、コンゴ民主共和国や隣国地域から産出されるチタン、錫、金、タングステンなどのいかなる「紛争鉱物」に由来する物質を使っていません。