

スプリングプランジャー・平滑タイプ、カラー付 EH 22080.



製品説明

スプリングプランジャーは、位置決め、固定、押し付け、押し離しなどに使います。このスプリング・プランジャーの本体はバネ性を持っているので、取付穴の径の公差は0.2 mmまで許容できます。これにより取付穴の加工費用を節約することができます。

材質

- 本体**
- 熱硬化性樹脂(POM)、黒色
- ボール**
- ステンレス鋼、焼入れ
 - POM、白
- バネ**
- ステンレス鋼

組立

また本体の弾性により手で押し込むことで簡単に取り付けられ、下向きの面に取り付けても落ちません。

更なる情報

備考

特別仕様については、お問い合わせください。スプリングプランジャーのバネ力とストロークは工場にて検査済みです。

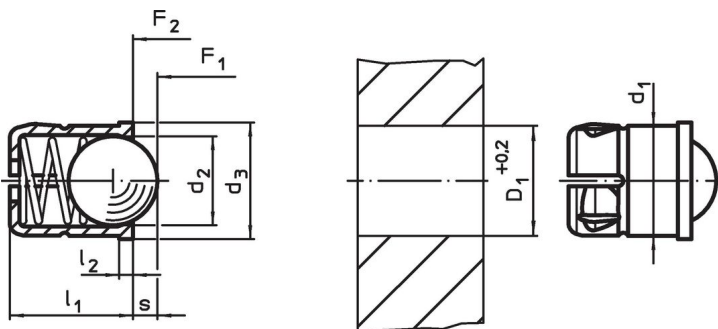
参照先

インデックス保持力の計算については、巻末の技術情報をご参照ください

その他の製品

- スプリングプランジャー, ボール付, 平滑タイプ
- Locators, with bore hole, for spring plungers
- Locators, smooth, for spring plungers
- スプリングプランジャー, 平滑, カラー, ボール付き, 自己保持, インチサイズ

寸法図



発注情報

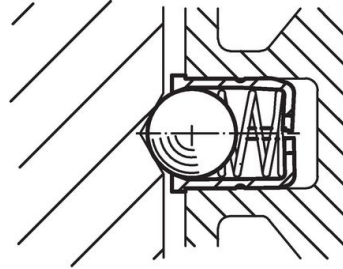
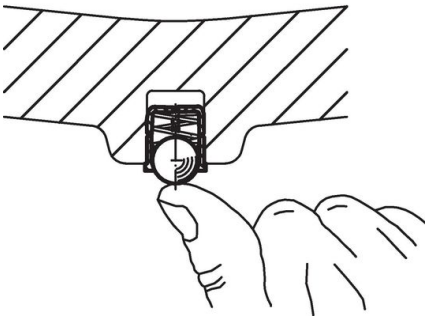
| d ₁ +0,1 | d ₂ | 寸法 | | | スト ローク s [mm] | バネ力 ¹⁾ | | 温度 | | 取付穴 D ₁ +0,2 [mm] | 重量 [g] | 製品番号 |
|------------------------|----------------|----------------|------------------------|---------------------|------------------------|----------------------------|----------------------------|--------------|--------------|---------------------------------------|-----------|------------|
| | | d ₃ | l ₁ ±0,2 | l ₂ 約 | | F ₁ 約 [N] | F ₂ 約 [N] | min. [°C] | max. [°C] | | | |
| 本体：樹脂、ボール：ステンレス鋼 | | | | | | | | | | | | |
| 4 | 3,0 | 4,6 | 5,0 | 1,0 | 0,8 | 3,0 | 6,5 | -30 | 50 | 4 | 0,2 | 22080.0704 |
| 5 | 4,0 | 5,6 | 6,0 | 1,0 | 1,0 | 6,0 | 9,4 | -30 | 50 | 5 | 0,4 | 22080.0705 |
| 6 | 5,0 | 6,5 | 7,0 | 1,0 | 1,6 | 6,2 | 12,6 | -30 | 50 | 6 | 0,7 | 22080.0706 |
| 8 | 6,5 | 8,5 | 9,0 | 1,0 | 1,9 | 10,0 | 20,4 | -30 | 50 | 8 | 1,5 | 22080.0708 |
| 10 | 8,0 | 11,0 | 13,5 | 1,5 | 2,4 | 11,9 | 22,3 | -30 | 50 | 10 | 3,1 | 22080.0710 |

¹⁾ 統計的平均値

| d ₁ +0,1 | d ₂ | 寸法 | | | スト ローク s [mm] | バネ力 ¹⁾ | | 温度 | | 取付穴 D ₁ +0,2 [mm] | 重量 [g] | 製品番号 |
|------------------------|----------------|------------------------|------------------------|---------------------|------------------------|----------------------------|----------------------------|--------------|--------------|---------------------------------------|-----------|------------|
| | | d ₃ [mm] | l ₁ ±0,2 | l ₂ 約 | | F ₁ 約 [N] | F ₂ 約 [N] | min. [°C] | max. [°C] | | | |
| 本体とボール：樹脂製 | | | | | | | | | | | | |
| 4 | 3,0 | 4,6 | 5,0 | 1,0 | 0,8 | 3,0 | 6,5 | -30 | 50 | 4 | 0,1 | 22080.0804 |
| 5 | 4,0 | 5,6 | 6,0 | 1,0 | 1,0 | 6,0 | 9,4 | -30 | 50 | 5 | 0,1 | 22080.0805 |
| 6 | 5,0 | 6,5 | 7,0 | 1,0 | 1,6 | 6,2 | 12,6 | -30 | 50 | 6 | 0,2 | 22080.0806 |
| 8 | 6,5 | 8,5 | 9,0 | 1,0 | 1,9 | 10,0 | 20,4 | -30 | 50 | 8 | 0,5 | 22080.0808 |
| 10 | 8,0 | 11,0 | 13,5 | 1,5 | 2,4 | 11,9 | 22,3 | -30 | 50 | 10 | 1,4 | 22080.0810 |

¹⁾ 統計的平均値

応用例



法令(コンプライアンス)

RoHS準拠

2011/65/EUと2015/863指令に適合しています

SVHC材の含有は無し

0.1%(質量%濃度)以上の高懸念物質(SVHC)は使用していません-2024年1月23日SVHCリスト対象.

プロポジション65の物質は含有していません

プロポジション65の指定物質は含まれていません

<https://www.P65Warnings.ca.gov/>

紛争物質は使用していません

本製品は、コンゴ民主共和国や隣国地域から産出されるチタン、錫、金、タングステンなどのいかなる「紛争鉱物」に由来する物質を使っていません。