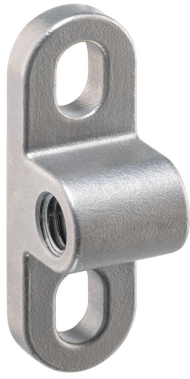


ホルダー・スプリングプランジャー用 EH 22045.



製品説明

Holders are used to mount spring plungers on the side. Ball-ended thrust screws, thrust screws, grub screws or similar can also be screwed into the thread. The mounting thread is positioned 90° to the mounting direction in the holder. The slotted holes allow precise positioning of the holder during installation.

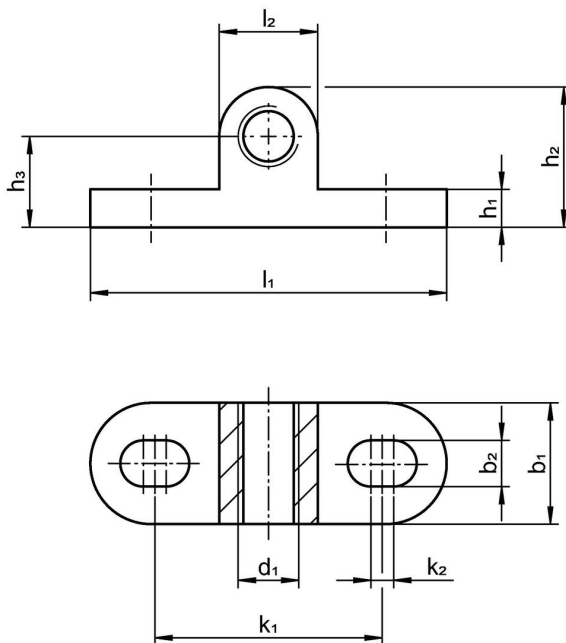
材質

- ステンレス鋼1.4308, 精密鑄造、プラスト処理

組立

Slotted holes are provided for mounting the holder. This allows it to be positioned precisely in the longitudinal direction. The mounting thread, e.g. for a spring plungers, is continuous. This means that a lock nut can be used to secure it after adjustment.

寸法図



発注情報

寸法											適合ねじ	📏	製品番号
d ₁	b ₁	b ₂	h ₁	h ₂	h ₃	k ₁	k ₂	l ₁	l ₂		[mm]	[g]	
[mm]													
両面型													
M 4	8	3	2,5	9,5	6	16	1,5	25	7		M3	5	22045.0004
M 5	10	4	3,5	12,0	8	20	2,0	32	8		M4	9	22045.0005
M 6	12	5	4,0	15,0	10	24	2,5	38	10		M5	15	22045.0006
M 8	16	6	5,0	18,5	12	30	3,0	47	13		M6	35	22045.0008
M10	20	8	6,0	23,0	15	38	4,0	60	16		M8	58	22045.0010

法令(コンプライアンス)

RoHS準拠

2011/65/EUと2015/863指令に適合しています

SVHC材の含有は無し

0.1%(質量%濃度)以上の高懸念物質(SVHC)は使用していません-2024年6月27日SVHCリスト対象.

プロポジション65の物質は含有していません

プロポジション65の指定物質は含まれていません

<https://www.P65Warnings.ca.gov/>

紛争物質は使用していません

本製品は、コンゴ民主共和国や隣国地域から産出されるチタン、錫、金、タングステンなどのいかなる「紛争鉱物」に由来する物質を使っていません。