

## Locators • smooth, for spring plungers

EH 22020



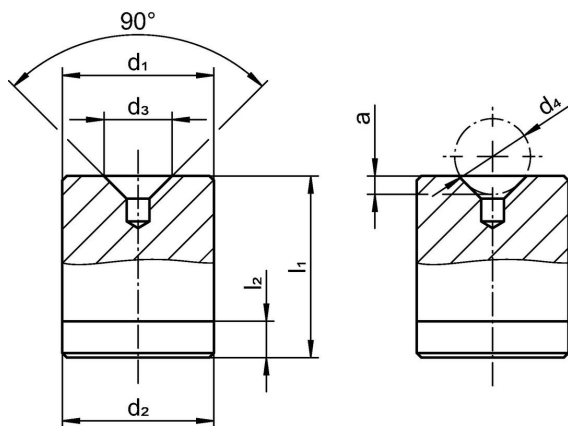
### 製品説明

Locators can be used as a counterpart for all spring plungers with ball. They enable the locking, latching and positioning of the respective workpiece. These smooth locators have a 90° countersink. Thanks to the hardened material, the locators are low-wear and particularly suitable for applications with many repeat cycles.


### 材質

- ステール、焼入れ、研削

### 寸法図



### 発注情報

d <sub>1</sub> p6	d <sub>2</sub> -0,02 -0,08	d <sub>3</sub>	寸法 d <sub>4</sub> [mm]	a	l <sub>1</sub> ±0,05	l <sub>2</sub>	 [g]	製品番号
4	4	1,8	2,5	0,4	5	1,5	1	22020.0010
6	6	2,5	3,0 3,5	0,7	8	1,5	2	22020.0020
8	8	3,5	4,5	0,8	10	2,0	4	22020.0030
10	10	4,5	6,0	1,0	12	2,0	7	22020.0040
12	12	6,0	8,0	1,4	14	2,5	12	22020.0050
16	16	7,5	10,0	1,7	18	2,5	27	22020.0060
20	20	8,5	12,0	1,8	22	3,0	52	22020.0070

### 法令(コンプライアンス)

#### RoHS準拠

2011/65/EUと2015/863指令に適合しています

#### SVHC材の含有は無し

0.1%(質量%濃度)以上の高懸念物質(SVHC)は使用していません-2024年1月23日SVHCリスト対象.

#### プロポジション65の物質は含有していません

プロポジション65の指定物質は含まれていません

<https://www.P65Warnings.ca.gov/>

#### 紛争物質は使用していません

本製品は、コンゴ民主共和国や隣国地域から産出されるチタン、錫、金、タングステンなどのいかなる「紛争鉱物」に由来する物質を使っていません。