

クランプ・エレメント・手動ユニット付、廻り止め付
EH 1990.



製品説明

材質

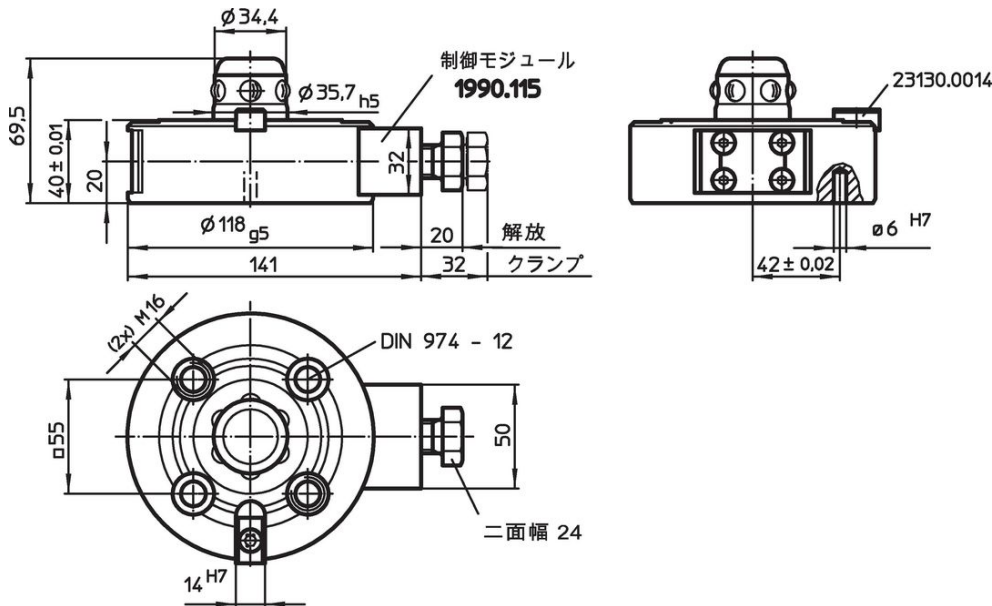
- 本体
 ・ スチール、浸炭焼入れ 研磨
- 作動ユニット
 ・ スチール、黒染

更なる情報


その他の製品

- ・ コネクティング
- ・ カバー、クランプ・エレメント用

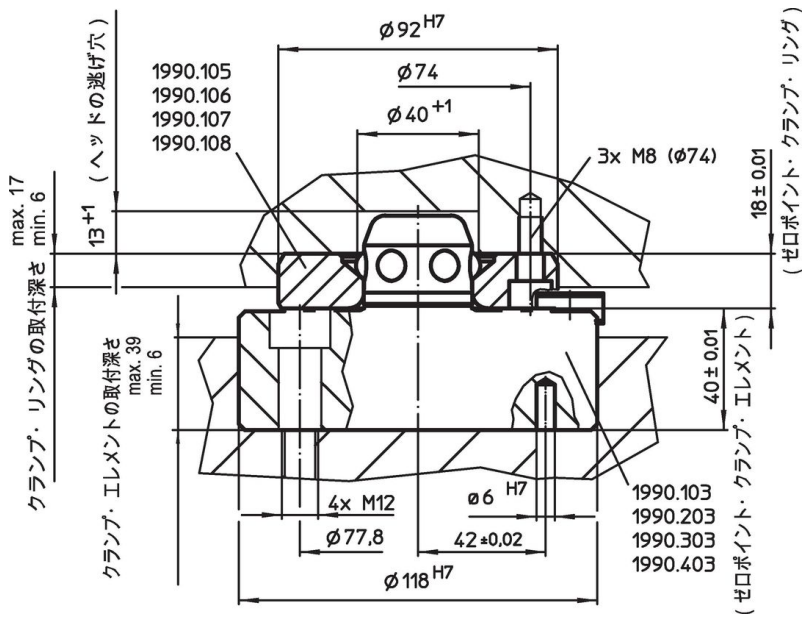
寸法図



発注情報

保持力	同芯度 <	リリース・トルク		製品番号
[N]	[mm]	[Nm]	[kg]	
10000	0,01	10	3	1990.103

応用例



法令(コンプライアンス)

RoHS準拠

2011/65/EUと2015/863指令に適合しています

SVHC材の含有は無し

0.1%(質量%濃度)以上の高懸念物質(SVHC)は使用していません-2024年6月27日SVHCリスト対象.

プロポジション65の物質は含有していません

プロポジション65の指定物質は含まれていません

<https://www.P65Warnings.ca.gov/>

紛争物質は使用していません

本製品は、コンゴ民主共和国や隣国地域から産出されるチタン、錫、金、タングステンなどのいかなる「紛争鉱物」に由来する物質を使っていません。